

IZZY




ΜΠΕΝΡΟΥΜΠΗ

ΓΙΑ ΠΕΡΙΣΣΟΤΕΡΕΣ ΠΛΗΡΟΦΟΡΙΕΣ:
(ΝΕΑ) Χ. ΜΠΕΝΡΟΥΜΠΗ & ΥΙΟΣ Α.Ε.
Αγ. Θωμά 27, 15124, Μαρούσι-Αθήνα
Τηλ. 210 6156400, Fax: 210 6199316
e-mail: benrubi-sda@benrubi.gr

FOR FURTHER INFORMATION:
(NEW) H. BENRUBI & FILS S.A.
27 Aghiou Thoma str. GR 15124, Maroussi-Athens
Tel: +302106156400, Fax: +302106199316
e-mail: benrubi-sda@benrubi.gr

Οδηγίες Χρήσης / Instructions Manual
Ελληνικά (GR) – English (EN)
Ηλ. Σκουπάκι (& με Κοντάρι) 3σε1 Power 800 IZ-4001
Handheld (& Stick) Vacuum Cleaner 3in1 Power 800 IZ-4001

Περιεχόμενα/Contents

GR.....Σελίδες 2-9

EN.....Pages 10-17

GR

Ευχαριστούμε που επιλέξατε μια συσκευή της γκάμας IZZY.

Συμβουλές Ασφαλείας



Διαβάστε προσεκτικά τις οδηγίες χρήσης και κρατήστε τις σε ασφαλές σημείο για μελλοντική αναφορά, μαζί με την απόδειξη αγοράς, η οποία λειτουργεί ως εγγύηση (βλ. παρακάτω «Εγγύηση και Εξυπηρέτηση Πελατών»).

- Πριν συνδέσετε τη συσκευή βεβαιωθείτε ότι η τάση του ρεύματος της συσκευής σας αντιστοιχεί απόλυτα στην τάση της ηλεκτρικής εγκατάστασης.
- Μην αφήνετε ποτέ τη συσκευή χωρίς επιτήρηση όταν βρίσκεται σε λειτουργία.
- Στενή επιτήρηση είναι απαραίτητη όταν μικρά παιδιά ή άτομα με ειδικές ανάγκες βρίσκονται κοντά στη συσκευή όταν είναι σε λειτουργία. Βεβαιωθείτε ότι δεν παίζουν με τα εξαρτήματα ή τη συσκευή.
- Η συσκευή δεν πρέπει να χρησιμοποιείται από άτομα με ειδικές ανάγκες (σωματικές ή διανοητικές), παιδιά ή άτομα που δε διαθέτουν την απαιτούμενη γνώση και εμπειρία για τη χρήση της συσκευής, χωρίς την επιτήρηση κάποιου προσώπου που γνωρίζει τον τρόπο λειτουργίας της συσκευής και θα είναι υπεύθυνος για την ασφάλειά τους.
- Βγάζετε πάντα το φως από την πρίζα:
 - Όταν δεν τη χρησιμοποιείτε
 - Πριν οποιαδήποτε διαδικασία καθαρισμού ή συντήρησης
 - Πριν συνδέσετε ή αφαιρέσετε εξαρτήματα
 - Αμέσως μετά τη χρήση
- Μη χρησιμοποιείτε τη συσκευή για σκοπούς πέρα από αυτούς για τους οποίους προορίζεται.
- Η συσκευή αυτή προορίζεται για χρήση σε εσωτερικό χώρο. Μη χρησιμοποιείτε τη συσκευή σε υπαίθριο χώρο ή σε βρεγμένες επιφάνειες.

Σημαντικό: Μη χρησιμοποιείτε τη συσκευή για την απορρόφηση υγρών.

- Μην αποθηκεύετε τη συσκευή σε εξωτερικούς χώρους.
- Η συσκευή αυτή προορίζεται μόνο για οικιακή χρήση. Κάθε άλλη χρήση ακυρώνει την εγγύηση.
- Ελέγχετε κατά διαστήματα το καλώδιο για τυχόν φθορές. Μη χρησιμοποιείτε τη συσκευή εάν το καλώδιο έχει υποστεί φθορά ή έχει υποστεί βλάβη κατά οποιοδήποτε τρόπο. Αν υποψιαστείτε ότι η συσκευή έχει υποστεί βλάβη, επιστρέψτε την στο κοντινότερο εξουσιοδοτημένο κέντρο επισκευών ΜΠΕΝΠΡΟΥΜΠΗ για εξέταση.
- Χρησιμοποιείτε μόνο επέκταση καλωδίου σχεδιασμένη για την τροφοδοσία ισχύος της συσκευής.
- Βεβαιωθείτε ότι το καλώδιο τροφοδοσίας δεν έρχεται σε επαφή με τα ζεστά μέρη της συσκευής ή να έρχεται σε επαφή με αιχμηρές γωνίες.
- Μην τραβάτε τη συσκευή από το καλώδιο. Μη χρησιμοποιείτε το καλώδιο του ρεύματος σαν λαβή για τη μεταφορά της συσκευής και μη φρακάρτε το καλώδιο στην πόρτα. Μην τραβάτε το καλώδιο γύρω από κοφτερές άκρες ή γωνίες. Μην πατάτε το καλώδιο με το σκουπάκι.
- Ποτέ μη σηκώνετε τη συσκευή από το καλώδιό της. Πάντα να χρησιμοποιείτε τη λαβή.
- Ποτέ μην αποσυνδέετε τη συσκευή τραβώντας την από το καλώδιο. Αποσυνδέστε την τραβώντας πάντα από την πρίζα.
- Μη λειτουργείτε και μην τοποθετείτε τη συσκευή σε μέρη με υγρασία ή σε σημεία όπου μπορεί να βρέχεται. Μη βυθίζετε τη συσκευή, το καλώδιο του ρεύματος ή το φιν στο νερό ή σε οποιοδήποτε άλλο υγρό.
- Μην τοποθετείτε οποιοδήποτε αντικείμενο στα ανοίγματα της συσκευής. Ποτέ μην χρησιμοποιείτε τη συσκευή αν κάποιο από τα ανοίγματά της είναι φρακαρισμένο.
- Κρατήστε τη συσκευή καθαρή, χωρίς σκόνες, τρίχες ή οτιδήποτε άλλο που θα μπορούσε να μειώσει τη ροή του αέρα.
- Κρατήστε τα ανοίγματα και τα αποσπώμενα μέρη της συσκευής μακριά από τα μέρη του σώματός σας, τα δάκτυλα, τα μαλλιά, τα αυτιά αλλά και τα ρούχα σας όσο το καλώδιο του ρεύματος είναι συνδεδεμένο στην πρίζα.
- Απενεργοποιήστε τη συσκευή πριν την αποσυνδέσετε από την πρίζα.
- Προσέξτε ιδιαίτερα όταν καθαρίζετε με το σκουπάκι τις σκάλες.
- Μη χρησιμοποιείτε το σκουπάκι σε χώρους όπου μπορεί να υπάρχουν εύφλεκτα υλικά ή υγρά καύσιμα (π.χ. βενζίνη).
- Μη χρησιμοποιείτε το σκουπάκι πολύ κοντά σε εστίες θέρμανσης όπως καλοριφέρ, τσιγάρα κλπ.
- Μη μαζεύετε με το σκουπάκι ζεστές ουσίες ή οτιδήποτε καίγεται ή βγάζει καπνό, όπως τσιγάρα, σπύρτα ή ζεστές στάχτες. Περιμένετε

μέχρι να κρυώσουν οι στάχτες ή τα τσιγάρα πριν τα μαζέψετε

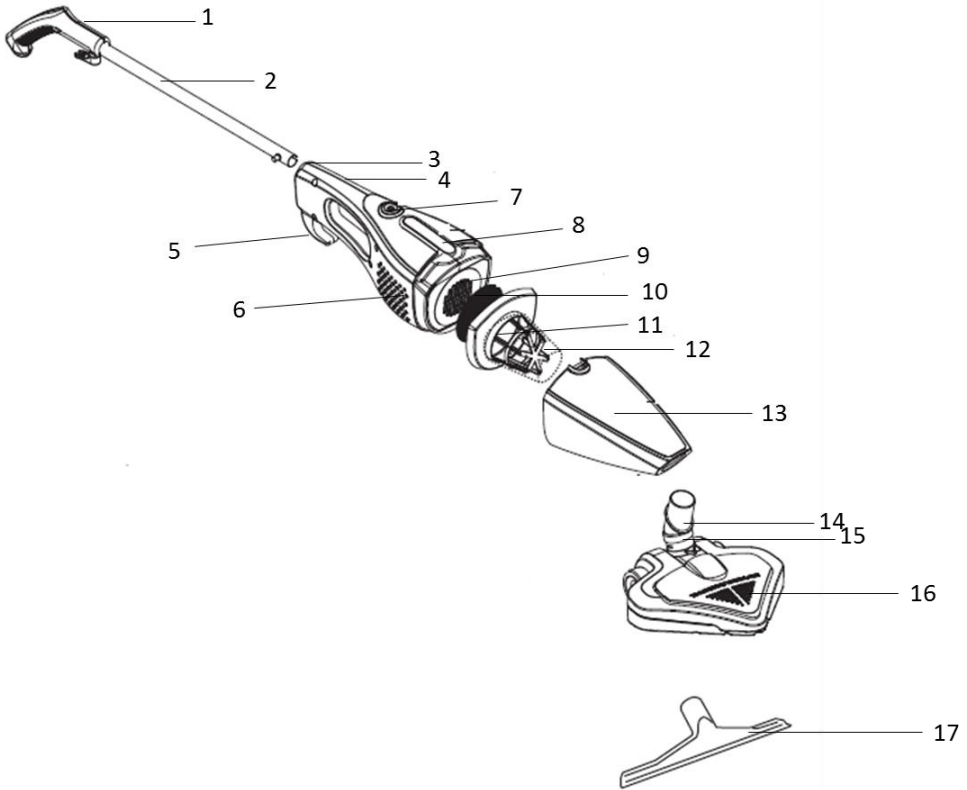
- Μη χρησιμοποιείτε το σκουπάκι για να μαζέψετε εύφλεκτα υλικά ή υγρά καύσιμα.
- Μη χρησιμοποιείτε το σκουπάκι για να μαζέψετε επικίνδυνα υλικά, όπως γραφίτη από εκτυπωτές ή φωτοαντιγραφικά μηχανήματα.
- Μη χρησιμοποιείτε τη συσκευή χωρίς να είναι τοποθετημένα σωστά στη θέση τους τα φίλτρα.
- Πριν ξεκινήσετε να χρησιμοποιείτε τη συσκευή, αφαιρέστε από το πάτωμα τα μεγάλα ή αιχμηρά αντικείμενα ώστε να αποφύγετε το ενδεχόμενο να καταστραφεί το φίλτρο.

ΠΡΟΣΟΧΗ: Εάν το άνοιγμα απορρόφησης ή η τηλεσκοπική ράβδος έχουν φράξει, θα πρέπει να διακόψετε αμέσως τη λειτουργία της συσκευής. Θα πρέπει πρώτα να ξεφράξετε τα παραπάνω εξαρτήματα, προτού βάλετε και πάλι σε λειτουργία το ηλεκτρικό σκουπάκι.

- Μη χρησιμοποιείτε ποτέ σκληρά, λειαντικά ή διαβρωτικά απορρυπαντικά ή διαλυτικά υγρά για τον καθαρισμό της εξωτερικής επιφάνειας της συσκευής.
- Μην αφήνετε το καλώδιο του ρεύματος διπλωμένο κατά τη διάρκεια της χρήσης της συσκευής. Ξεδιπλώστε το τελείως.
- Μην αγγίζετε τη συσκευή με βρεγμένα ή νωπά χέρια.
- Σε περίπτωση που η συσκευή βραχεί, αφαιρέστε αμέσως το καλώδιο του ρεύματος από την πρίζα και επικοινωνήστε με ένα από τα εξουσιοδοτημένα κέντρα επισκευών ΜΠΕΝΡΟΥΜΠΗ.
- Σε περίπτωση που υπάρχει πιθανή βλάβη, μην επιχειρήσετε να την επισκευάσετε μόνοι σας. Απευθυνθείτε σε ένα από τα εξουσιοδοτημένα κέντρα επισκευών ΜΠΕΝΡΟΥΜΠΗ. Κάθε επισκευή από μη εξουσιοδοτημένο τεχνικό των κέντρων service ΜΠΕΝΡΟΥΜΠΗ ΑΚΥΡΩΝΕΙ ΤΗΝ ΕΓΓΥΗΣΗ.
- Κάθε λανθασμένη χρήση της συσκευής ακυρώνει την εγγύηση.
- Χρησιμοποιείτε μόνο γνήσια ανταλλακτικά.
- Αυτή η συσκευή συμμορφώνεται με την Οδηγία ηλεκτρομαγνητικής συμβατότητας 2014/30/ΕΕ, την Οδηγία Χαμηλής τάσης 2014/35/ΕΕ, την Οδηγία 2011/65/ΕΕ για τον περιορισμό της χρήσης ορισμένων επικίνδυνων ουσιών σε ηλεκτρικό και ηλεκτρονικό εξοπλισμό. Επίσης και με την Οδηγία 2009/125/ΕΚ για τις απαιτήσεις οικολογικού σχεδιασμού για τα προϊόντα που καταναλώνουν ενέργεια.

ΦΥΛΑΞΤΕ ΑΥΤΕΣ ΤΙΣ ΟΔΗΓΙΕΣ

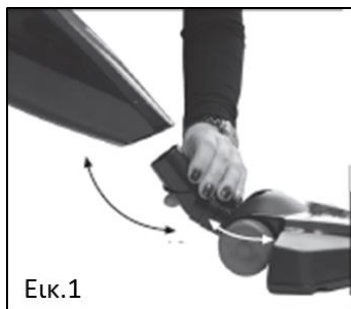
Μέρη της Συσκευής



1. Εργονομική λαβή
2. Μεταλλικός σωλήνας
3. Υποδοχή μεταλλικού σωλήνα
4. Πλήκτρο κλειδώματος/απελευθέρωσης μεταλλικού σωλήνα
5. Άγκιστρο τυλίγματος καλωδίου
6. Έξοδος αέρα
7. Πλήκτρο λειτουργίας ON/OFF
8. Πλήκτρο απελευθέρωσης κάδου
9. Μοτέρ
10. Φίλτρο μοτέρ
11. Θήκη φίλτρου
12. Φίλτρο κάδου
13. Αποσπώμενος κάδος
14. Σύνδεση πέλματος
15. Δακτύλιος πέλματος
16. Πέλημα
17. Πέλημα για καναπέ

Συναρμολόγηση της Συσκευής

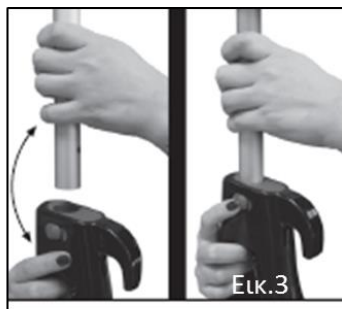
ΣΗΜΕΙΩΣΗ: Αποσυνδέετε πάντοτε τη συσκευή από την πρίζα πριν τη συναρμολόγηση ή πριν την αφαίρεση των μερών της.



Εικ.1



Εικ.2



Εικ.3

1. Τοποθετήστε τη σύνδεση πέλματος (14) στο πέλμα (16) και κουμπώστε τον δακτύλιο (15).
 2. Τοποθετήστε το πέλμα στον αποσπώμενο κάδο (13) ή τοποθετήστε το πέλμα για καναπέ (17) χωρίς τη σύνδεση στον κάδο (Εικ. 1, Εικ.2).
 3. Τοποθετήστε τον μεταλλικό σωλήνα (2) στην υποδοχή (3) πιέζοντας ταυτόχρονα το πλήκτρο κλειδώματος/απελευθέρωσης μεταλλικού σωλήνα (4) έως ότου ακουστεί “κλικ” (Εικ. 3).
- Σημείωση:** Για να αφαιρέσετε τον μεταλλικό σωλήνα (2), πιέστε το πλήκτρο κλειδώματος/απελευθέρωσης μεταλλικού σωλήνα (4) και τραβήξτε προς τα πάνω τον σωλήνα.
4. Η συσκευή είναι έτοιμη για χρήση.

Χρήση της Συσκευής

Προσοχή: Μη χρησιμοποιείτε τη συσκευή χωρίς να έχετε τοποθετήσει τα φίλτρα στη σωστή θέση!



Εικ.4

1. Συναρμολογήστε το σκουπάκι (βλ. παράγραφο “Συναρμολόγηση της συσκευής”).
2. Συνδέστε στην πρίζα.
3. Πιέστε το πλήκτρο λειτουργίας ON/OFF (7).
4. Μόλις ολοκληρώσετε το σκούπισμα, πιέστε το πλήκτρο λειτουργίας ON/OFF (7).
5. Αποσυνδέστε τη συσκευή από την πρίζα.
6. Αφαιρέστε το πέλμα που έχετε τοποθετήσει στον αποσπώμενο κάδο (13) και αδειάστε τον πιέζοντας το κουμπί απελευθέρωσης κάδου (8) (Εικ.4). Καθαρίστε τα φίλτρα (10, 12) και συναρμολογήστε ξανά. Για να κουμπώσει καλά ο κάδος, θα πρέπει πρώτα να τοποθετήσετε το πίσω μέρος και έπειτα να κουμπώσετε το μπροστά.
7. Αδειάζετε τον κάδο και καθαρίζετε τα φίλτρα μετά από κάθε χρήση και πριν την αποθήκευση.

Σημειώσεις:

- Για τον καθαρισμό χαλιών, μοκετών, τοποθετήστε το πέλμα (16).
- Για τον καθαρισμό καναπέ, τοποθετήστε το πέλμα για καναπέ (17).

Καθαρισμός & Συντήρηση

Προσοχή: Πάντα απενεργοποιείτε τη συσκευή και αφαιρείτε το καλώδιο του ρεύματος από την πρίζα πριν προχωρήσετε σε οποιαδήποτε διαδικασία καθαρισμού ή συντήρησης.

Αποσπώμενα φίλτρα:

- Αφαιρέστε τα φίλτρα (10, 12) από τον αποσπώμενο κάδο (13) πιέζοντας το κουμπί απελευθέρωσης κάδου (8). Τινάζτε ελαφρά και βουρτσίστε με μία μαλακή βούρτσα έτσι ώστε να απομακρυνθεί τυχόν βρομιά ή σκόνη.

Σημείωση: Μην πλένετε τα φίλτρα με νερό. Μόνο στεγνό καθάρισμα.

Σημείωση: Σε περίπτωση που τα φίλτρα φθαρούν, χρειάζεται να τα αντικαταστήσετε.

Αποσπώμενος κάδος:

- Αδειάστε το περιεχόμενο του κάδου (13). Καθαρίστε το εσωτερικό του κάδου με ένα νωπό πανί. Βεβαιωθείτε ότι ο κάδος είναι στεγνός πριν τον τοποθετήσετε.

Σημείωση: Μην πλένετε τον κάδο με νερό. Μόνο στεγνό καθάρισμα.

Εξωτερικό συσκευής, πέλμα, πέλμα για καναπέ:

- Καθαρίστε την εξωτερική επιφάνεια του κυρίως σώματος της συσκευής με ένα μαλακό πανί.
- Μην χρησιμοποιείτε για τον καθαρισμό σκληρά απορρυπαντικά ή διαβρωτικά υλικά και χημικά καθαριστικά που μπορεί να βλάψουν την επιφάνεια της συσκευής και να προκαλέσουν φθορά.

ΠΡΟΣΟΧΗ: Μην πλένετε τα μέρη της συσκευής στο πλυντήριο πιάτων.

Μεταφορά & Αποθήκευση

- Πριν την αποθήκευση, τυλίξτε το καλώδιο γύρο από τα άγκιστρα τυλίγματος καλωδίου (5)(Εικ.5).
- Μην αποθηκεύετε τη συσκευή σε μέρη με υψηλές θερμοκρασίες (π.χ. στο πορτ- μπαγκάζ του αυτοκινήτου όσο αυτό βρίσκεται εκτεθειμένο στον καυτό ήλιο).
- Αποθηκεύστε τη συσκευή μακριά από οποιαδήποτε πηγή θερμότητας.
- Αποθηκεύστε τη συσκευή σε εσωτερικό χώρο.
- Αποθηκεύστε τη συσκευή σε δροσερό και στεγνό μέρος.
- Αποθηκεύστε τη συσκευή μακριά από παιδιά.

Τεχνικά Χαρακτηριστικά

Μοντέλο: Ηλεκτρικό σκουπάκι 3σε1 (& με κοντάρι) IZ-4001

Τάση/Συχνότητα: AC 230 ~ 50/60Hz

Ισχύς κατανάλωσης: 800W

Ασφαλής Απόρριψη της Συσκευής



Στο τέλος της ωφέλιμης ζωής του, το προϊόν δεν πρέπει να απορρίπτεται με τα αστικά απορρίμματα. Πρέπει να απορριφθεί σε ειδικά κέντρα διαφοροποιημένης συλλογής απορριμμάτων που ορίζουν οι δημοτικές αρχές ή στους φορείς που παρέχουν αυτή την υπηρεσία. Η χωριστή απόρριψη μιας ηλεκτρικής οικιακής συσκευής, επιτρέπει την αποφυγή πιθανών αρνητικών συνεπειών για το περιβάλλον και την υγεία από την ακατάλληλη απόρριψη και επιτρέπει την ανακύκλωση των υλικών από τα οποία αποτελείται ώστε να επιτυγχάνεται σημαντική εξοικονόμηση ενέργειας και πόρων.

Για την επισήμανση της υποχρεωτικής χωριστής απόρριψης οικιακών ηλεκτρικών συσκευών, το προϊόν φέρει το σήμα του διαγραμμένου τροχοφόρου κάδου απορριμμάτων.

Εγγύηση

• Η εταιρία ΜΠΕΝΡΟΥΜΠΗ εγγυάται τα προϊόντα της για οποιαδήποτε ελάττωμα κατασκευής ή υλικών για δύο (2) έτη από την ημερομηνία αγοράς ή παράδοσης με την προσκόμιση της απόδειξης αγοράς. Εάν το προϊόν που έχετε αγοράσει, παρουσιάσει ελάττωμα κατασκευής ή υλικών, απευθυνθείτε στο κατάστημα αγοράς ή σε εξουσιοδοτημένο Κέντρο Service ΜΠΕΝΡΟΥΜΠΗ. Για την ενημέρωσή σας σχετικά με το πλησιέστερο εξουσιοδοτημένο Κέντρο Service ΜΠΕΝΡΟΥΜΠΗ, επισκεφθείτε τη ιστοσελίδα μας www.benrubi.gr. Είναι στην αποκλειστική κρίση της ΜΠΕΝΡΟΥΜΠΗ η αντικατάσταση αντί επιδιόρθωσης του ελαττωματικού προϊόντος.

• Η εγγύηση δεν καλύπτει ελαττώματα που θα προκύψουν από φυσιολογική φθορά, σπάσιμο, λανθασμένη εγκατάσταση ή συντήρηση του προϊόντος, κακό χειρισμό, αντικανονικές συνθήκες λειτουργίας, μη εφαρμογή των οδηγιών χρήσης, μετατροπή ή επισκευή του προϊόντος από μη εξουσιοδοτημένο τεχνικό που δεν ανήκει στα Κέντρα Service ΜΠΕΝΡΟΥΜΠΗ.

Επίσης, η εγγύηση δεν καλύπτει τα παρακάτω ενδεικτικά αναφερόμενα:

- Σημάδια, αποχρωματισμό ή γρατζουνιές.
- Καψίματα εξαιτίας έκθεσης σε φωτιά ή φλόγα.
- Βλάβη από θερμικό σοκ (απότομη αλλαγή θερμοκρασίας ή τάσης).

(ΝΕΑ) Χ. ΜΠΕΝΡΟΥΜΠΗ & ΥΙΟΣ Α.Ε.

Αγ. Θωμά 27, 15124, Μαρούσι - Αθήνα

Τηλ. / Εξυπηρέτηση πελατών.: 210 6156400

e-mail: benrubi-sda@benrubi.gr



EN

Thank you for having chosen an appliance from the IZZY range.

Safety interlocks



Please read these instructions carefully before using the appliance and save them for future reference. Please keep the sales receipt for guarantee purposes (pls see below “Guarantee and Customer Service”) Any use which does not conform to the instructions will absolve IZZY from any liability.

- Before connecting the appliance, check if the voltage indicated on the appliance, corresponds with the mains voltage in your home.
- Never leave the appliance unattended when in operation.
- Close supervision is necessary when your appliance is being used near children. Ensure that they do not play with the appliance.
- This appliance is not intended for use by people with reduced physical, sensory or mental capabilities, children or those with lack of experience and knowledge, unless they have been given supervision or instruction concerning use of the appliance by a person responsible for their safety.
- Disconnect the power cord from the supply mains:
 - When you do not use the appliance
 - Before cleaning and maintenance operations
 - Before fitting or removing accessories
 - After use
- Never use the appliance for any other use than indicated.
- The device is intended for indoor use. Do not use the device outdoors or on wet surfaces.

Important: Do not use the device to absorb liquids.

- Do not store the appliance outdoors.
- The device is intended only for domestic use. Any other use will cancel the warranty.
- Check the power cord periodically for possible damages. If the power cord or the plug of the appliance has been damaged, do not use the

appliance and contact an authorized BENRUBI Service Center.

- Use only extension power cord designed according to the power indicated on the appliance.
- Make sure that the power cord does not come into contact with the hot parts of the appliance or with sharp edges.
- Do not use the power cord to pull or carry the vacuum cleaner. Do not use the cord as a handle and do not block the cord with the door. Do not pull the cord around sharp edges or corners. Do not run the vacuum cleaner over the cord.
- Do not lift the vacuum cleaner using the power cord. Always use the handle.
- Never pull the cord to disconnect the appliance from the electrical supply. Instead grasp the plug and pull it to disconnect.
- Do not operate or place the device or parts in places of high humidity or where it may get wet. Do not immerse the appliance in water or any other liquid.
- Do not put any object into openings. Do not use the appliance with any of the openings blocked.
- Keep the appliance free of dust, lint, hair and anything else that may reduce the airflow.
- Keep all the parts of the body, the fingers, hair and the loose clothing, away from the openings and moving parts of the appliance.
- Turn off the appliance before unplugging it from the supply mains.
- Pay extra attention when using the vacuum cleaner for cleaning stairs.
- Do not use the device in areas where flammable materials or liquid fuels (eg petrol) may be present.
- Do not use the device very close to heaters such as radiators, cigarettes, etc.
- Do not collect hot objects or anything that burns or smokes, such as cigarettes, matches or hot ashes. Wait until the ashes or cigarettes cool down before you collect them.
- Do not use the device to collect flammable materials or liquid fuels.
- Do not use the device to collect hazardous materials such as toner from printers or copiers.
- Do not use the device if the filters are not put correctly into place.
- Before start using the vacuum cleaner, remove large or sharp objects from the floor in order to prevent the filters from being damaged.

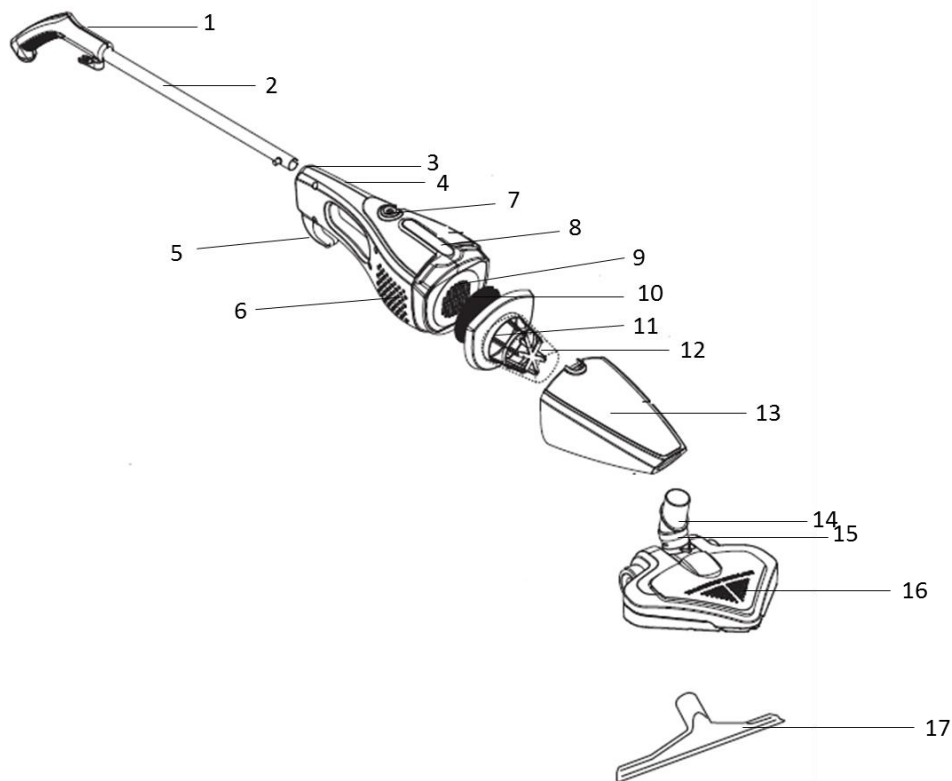
IMPORTANT: If the suction opening, the suction pipe or the telescopic wand stick on the pipe are blocked, you should switch

off the device at once. First clear the substances that have blocked the above accessories and then start the device again.

- Do not use strong or abrasive products for cleaning the outer surface of the device.
- Never leave the power cable wrapped during use. Unwind it completely.
- Do not touch the appliance with wet or damp hands.
- If the appliance does get wet, immediately remove the power cord from the wall outlet and contact one of the authorized BENRUBI service centers.
- In case of a possible damage, do not attempt to repair the appliance by yourself. Please contact one of the authorized BENRUBI service centers. Any repair made by an unauthorized BENRUBI Service Center CANCELS THE GUARANTEE.
- Any misuse of the device cancels the warranty.
- Only use original spare parts.
- The appliance conforms to EU directive 2014/30/EU on Electromagnetic Compatibility, the 2014/35/EU Low Voltage Directive, the 2011/65/EU RoHS Directive and the directive 2009/125/ EC for eco-design.

SAVE THESE INSTRUCTIONS

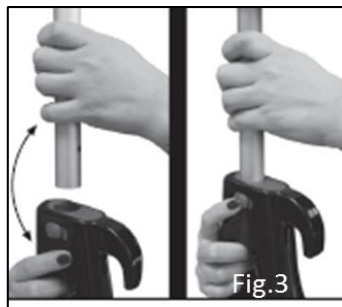
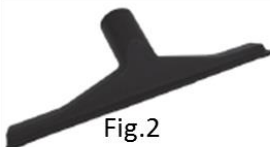
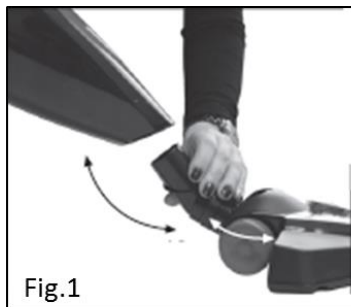
Parts of the Appliance



1. Ergonomic handle
2. Metal tube
3. Metal tube socket
4. Metal tube lock/unlock button
5. Cable winding hook
6. Air outlet
7. ON/OFF button
8. Dust container release button
9. Motor
10. Motor filter
11. Filter holder
12. Dust container filter
13. Detachable dust container
14. Brush connector
15. Brush ring
16. Carpet brush
17. Brush for sofa

Assembly

NOTE: Always remove the power plug from the wall outlet before assembling or removing accessories.



1. Insert the brush connector (14) into the carpet brush (16) and insert the brush ring (15).
2. Insert the carpet brush into the detachable dust container (13) or place the brush for sofa (17), without the brush connector, directly into the dust container (Fig. 1, Fig. 2).
3. Insert the metal tube (2) into the tube socket (3) while pressing the metal tube lock/release button (4) until it clicks (Fig. 3).

Note: To remove the metal tube (2), press the metal tube lock/release button (4) and pull up the metal tube.

4. The appliance is ready for use.

Use of the Appliance

Caution: Do not use the device without placing the filters in the correct position!



1. Assemble the appliance (see "Assembling the appliance" section).
2. Plug in.
3. Press the ON/OFF button (7).
4. When you have finished wiping, press the ON/OFF button (5).
5. Unplug.
6. Remove the brush from the detachable dust container (13) and empty it by pressing the container release button (8) (Fig. 4). Clean the filters (10, 12) and reassemble. To fasten the container, you must first mount the back and then fasten it to the front.
7. Empty the container and clean the filters after each use and before storage.

Notes:

- To clean carpets or rugs, insert the carpet brush (16).
- To clean sofas, apply the brush for sofa(17).

Cleaning & Maintenance

Caution: Always switch off the device and remove the power cord from the electrical outlet before carrying out any cleaning or maintenance.

Detachable filters:

- Remove the filters (10, 12) from the detachable dust container (9) by pressing the container lock/release button (8). Shake lightly and brush with a soft brush to remove any dirt or dust. You can wash the filters with lukewarm water. Let them dry thoroughly before putting them in place.

Note: Do not wash the filters with water. Dry clean only.

Note: If the filters worn, you need to replace them.

Detachable dust container:

- Empty the contents of the container (13). Clean the interior of the container with a damp cloth. Make sure the container is dry before use.

• Do not wash the container with water. Dry clean only.

Body, carpet brush, brush for sofas:

- Clean the outer surface of the body, the carpet brush and the brush for sofas with a soft cloth.
- Do not use hard detergents or corrosive materials and chemical cleaners that can damage the surface of the appliance and cause damage.

CAUTION: Do not wash any part of the appliance in the dishwasher.

Carriage & Storage



Fig. 5

- Before storage, wrap the cable around the cable winding hooks (5) (Fig. 5).
- Do not store the appliance in areas with high temperatures (i.e. in the trunk of your car while it is parked underneath hot sunshine).
- Always store the appliance away from any source of heat.
- Always keep and store the appliance indoors.
- Store the appliance in a cool and dry place.
- Store the appliance away from the reach of children.

Technical Characteristics

Model: Handheld and stick vacuum cleaner 3 in1 IZ-4001

Rated Voltage/Frequency: AC 230 ~ 50/60 Hz

Power: 800 W

Safe Appliance Disposal



At the end of its working life, the product must not be disposed of as urban waste. It must be taken to a special local authority differentiated waste collection centre or to a dealer providing this service. Disposing of a household appliance separately avoids possible negative consequences for the environment and health deriving from inappropriate disposal and enables the constituent materials to be recovered to obtain significant savings in energy and resources.

As a reminder of the need to dispose of household appliances separately, the product is marked with a crossed-out wheeled dustbin.

Guarantee & Customer Service

• BENRUBI Company guarantees its products for any manufacturing defect or defective materials for a period of two (2) years from the date of purchase or delivery by presenting purchase receipt. If your product malfunctions or you find any defects, please revert to the retail location you have purchased it from or contact an authorized BENRUBI Service Centre. To find the nearest authorized BENRUBI Service Centre, visit our website www.benrubi.gr. It is in the discretion of BENRUBI Company to replace or repair the defective product.

• The warranty does not cover damages resulting from normal wear, breakage, improper installation or maintenance of the product, mishandling, abnormal working conditions, failure to implement the instructions, conversion or repair of the product by an unauthorized technician who does not belong to the BENRUBI Service Centers.

Also, the warranty does not cover the following indicative factors:

- Stains, discoloration or scratches.
- Burns due to exposure to heat or flame.
- Damage from thermal shock (sudden temperature change or change of voltage).

FOR MORE INFORMATION CONTACT:

(NEW) H. BENRUBI & FILS SA

27 Aghiou Thoma str, GR15124

Maroussi - Athens

Tel. / Customer Support: 210 6156400

e-mail: benrubi-sda@benrubi.gr



