

izzy




ΜΠΕΝΡΟΥΜΠΗ

ΓΙΑ ΠΕΡΙΣΣΟΤΕΡΕΣ ΠΛΗΡΟΦΟΡΙΕΣ:
(ΝΕΑ) Χ. ΜΠΕΝΡΟΥΜΠΗ & ΥΙΟΣ Α.Ε.
Αγ. Θωμά 27, 15124, Μαρούσι-Αθήνα
Τηλ. 210 6156400, Fax: 210 6199316
e-mail: benrubi-sda@benrubi.gr

FOR FURTHER INFORMATION:
(NEW) H. BENRUBI & FILS S.A.
27 Aghiou Thoma str. GR 15124, Maroussi-Athens
Tel: 00302106156400, Fax: 00302106199316
e-mail: benrubi-sda@benrubi.gr

Οδηγίες Χρήσης / Instructions Manual
Ελληνικά (GR) – English (EN)
Κουρευτική Μηχανή – Clipper TITAN HC200

Περιεχόμενα / Contents

GR.....	Σελίδες 1-9
EN.....	Pages 10-16

GR

Ευχαριστούμε που επιλέξατε μια συσκευή της γκάμας IZZY.

Συμβουλές Ασφαλείας



Διαβάστε προσεκτικά τις οδηγίες χρήσης και κρατήστε τις σε ασφαλές σημείο για μελλοντική αναφορά, μαζί με την απόδειξη αγοράς, η οποία λειτουργεί ως εγγύηση (βλ. παρακάτω «Εγγύηση και Εξυπηρέτηση Πελατών»).

Η IZZY δε φέρει καμία ευθύνη σε περίπτωση μη τήρησης των οδηγιών χρήσης.

- Πριν συνδέσετε τη συσκευή βεβαιωθείτε ότι η τάση του ρεύματος της συσκευής σας αντιστοιχεί απόλυτα στην τάση της ηλεκτρικής εγκατάστασης.
- Στενή επιτήρηση είναι απαραίτητη όταν μικρά παιδιά ή άτομα με ειδικές ανάγκες βρίσκονται κοντά στη συσκευή όταν είναι σε λειτουργία. Βεβαιωθείτε ότι δεν παίζουν με τα εξαρτήματα ή τη συσκευή.
- Η συσκευή δεν πρέπει να χρησιμοποιείται από άτομα με ειδικές ανάγκες (σωματικές ή διανοητικές), παιδιά ή άτομα που δε διαθέτουν την απαιτούμενη γνώση και εμπειρία για τη χρήση της συσκευής, χωρίς την επιτήρηση κάποιου προσώπου που γνωρίζει τον τρόπο λειτουργίας της συσκευής και θα είναι υπεύθυνος για την ασφάλειά τους.
- **Πάντα βγάζετε το καλώδιο του ρεύματος από την πρίζα:**
 - Σε περίπτωση δυσλειτουργίας.
 - Αμέσως μετά τη χρήση και εφόσον δεν επιθυμείτε την επαναφόρτιση.
 - Σε περίπτωση που δε χρησιμοποιείτε τη συσκευή για μεγάλο χρονικό διάστημα.
 - Πριν την τοποθέτηση ή αφαίρεση των εξαρτημάτων.
 - Πριν οποιαδήποτε διαδικασία καθαρισμού.
- Μη χρησιμοποιείτε τη συσκευή για σκοπούς πέρα από αυτούς για τους οποίους προορίζεται.
- Μη χρησιμοποιείτε τη συσκευή σε ζώα. Η συσκευή προορίζεται για χρήση μόνο σε ανθρώπους.
- Η συσκευή αυτή προορίζεται μόνο για οικιακή χρήση. Κάθε άλλη χρήση ακυρώνει την εγγύηση.

Για την αποφυγή τυχόν κινδύνου εγκαύματος, πυρκαγιάς, ηλεκτροπληξίας ή τραυματισμού, πάντα ακολουθείτε τις παρακάτω οδηγίες:

- Μην χρησιμοποιείτε τη συσκευή όταν κάνετε μπάνιο.
- Μην τοποθετείτε τη συσκευή σε μέρος από το οποίο μπορεί να πέσει εύκολα ή να τραβηχτεί μέσα σε μπανιέρα.
- Μην βυθίζετε τη συσκευή και το φορτιστή σε νερό ή οποιοδήποτε άλλο υγρό.
- Ποτέ μην αφήνετε τη συσκευή χωρίς επίβλεψη όταν ο φορτιστής είναι συνδεδεμένος στην πρίζα, εκτός αν τη φορτίζετε.
- Πάντα αποσυνδέετε το καλώδιο του ρεύματος από την πρίζα πριν τον καθαρισμό.
- Ποτέ μην αφήνετε εκτεθειμένη τη συσκευή σε άμεσο ηλιακό φως ή σε θερμοκρασίες πάνω από 60°C.
- Διατηρείτε το σώμα της συσκευής στεγνό.
- Ελέγχετε κατά διαστήματα το καλώδιο για τυχόν φθορές. Μη χρησιμοποιείτε τη συσκευή εάν το καλώδιο έχει υποστεί φθορά ή έχει υποστεί βλάβη κατά οποιοδήποτε τρόπο. Αν υποψιαστείτε ότι η συσκευή έχει υποστεί βλάβη, επιστρέψτε την στο κοντινότερο εξουσιοδοτημένο κέντρο επισκευών ΜΠΕΝΡΟΥΜΠΗ για εξέταση.

ΣΗΜΑΝΤΙΚΟ: Προς αποφυγή τυχόν κινδύνου, ποτέ μην κόβετε το καλώδιο του μετασχηματιστή για οποιοδήποτε λόγο.

- Μην χρησιμοποιείτε / μην φορτίζετε τη συσκευή σε εξωτερικό χώρο, ή σε χώρους όπου πραγματοποιείται χρήση διαφόρων καθαριστικών, εντομοκτόνων κτλ. σε μορφή spray ή σε μέρη όπου πραγματοποιείται χορήγηση οξυγόνου.
- Για την αποφυγή τυχόν τραυματισμού, μην χρησιμοποιείτε τη συσκευή με κομμένες ή χαλασμένες λεπίδες, ή χαλασμένα εξαρτήματα. Βεβαιωθείτε ότι οι λεπίδες είναι σωστά ευθυγραμμισμένες πριν τη χρήση.
- Πάντα απενεργοποιείτε τη συσκευή πιέζοντας το διακόπτη λειτουργίας, πριν αποσυνδέσετε το καλώδιο του ρεύματος από την πρίζα.
- Δεν αναλαμβάνουμε καμία ευθύνη για ζημιές που προκλήθηκαν από χρήση για άλλους σκοπούς εκτός των αναγραφόμενων στις οδηγίες χρήσης, κακούς χειρισμούς και επιδιορθώσεις που πραγματοποιήθηκαν εκτός των εξουσιοδοτημένων κέντρων επισκευών ΜΠΕΝΡΟΥΜΠΗ.
- Μη χρησιμοποιείτε εξαρτήματα που δεν συνιστώνται από τον κατασκευαστή. Μπορεί να προκαλέσουν κίνδυνο στον χρήστη και φθορά στην συσκευή.
- Μη μετακινείτε τη συσκευή τραβώντας την από το καλώδιο του

ρεύματος. Βεβαιωθείτε ότι το καλώδιο του ρεύματος δεν είναι φρακαρισμένο με οποιοδήποτε τρόπο. Μην τυλίγετε το καλώδιο γύρω από το σώμα της συσκευής και μην το περιστρέφετε.

- Μην χρησιμοποιείτε καλώδιο επέκτασης ή μετατροπέα τάσης με αυτή τη συσκευή.

- Ποτέ μην αποσυνδέετε τη συσκευή από το ρεύμα τραβώντας την από το καλώδιο. Αποσυνδέστε τη τραβώντας πάντα από το φως.

- Σε περίπτωση που η συσκευή πέσει μέσα σε νερό ή οποιοδήποτε άλλο υγρό:

- Βγάλτε αμέσως το καλώδιο του ρεύματος από την πρίζα.

- Μη βάλετε τα χέρια σας στο υγρό.

- Επικοινωνήστε με ένα από τα εξουσιοδοτημένα κέντρα επισκευών ΜΠΕΝΡΟΥΜΠΗ και μη χρησιμοποιείτε τη συσκευή.

- Μη χρησιμοποιείτε διαβρωτικά, στιλβωτικά και λειαντικά απορρυπαντικά ή σκληρές βούρτσες καθώς μπορούν να χαράξουν και να προκαλέσουν ζημιά στη συσκευή.

- Σε περίπτωση που υπάρχει πιθανή βλάβη, μην επιχειρήσετε να την επισκευάσετε μόνοι σας. Απευθυνθείτε σε ένα από τα εξουσιοδοτημένα κέντρα επισκευών ΜΠΕΝΡΟΥΜΠΗ. Κάθε επισκευή από μη εξουσιοδοτημένο τεχνικό των κέντρων service ΜΠΕΝΡΟΥΜΠΗ ΑΚΥΡΩΝΕΙ ΤΗΝ ΕΓΓΥΗΣΗ.

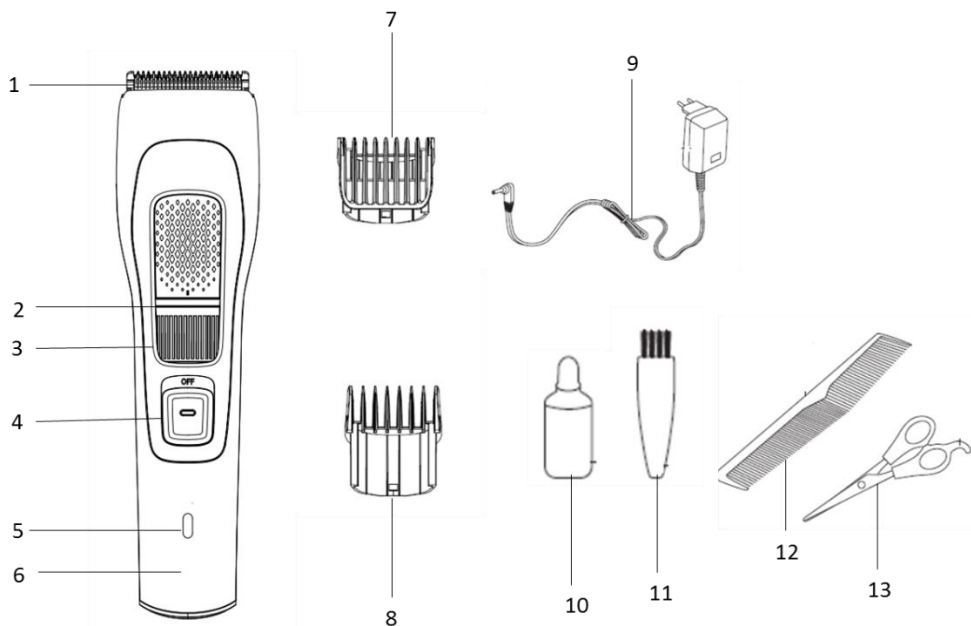
- Κάθε λανθασμένη χρήση της συσκευής ακυρώνει την εγγύηση.

- Χρησιμοποιείτε μόνο γνήσια ανταλλακτικά.

- Αυτή η συσκευή συμμορφώνεται με την Οδηγία ηλεκτρομαγνητικής συμβατότητας 2014/30/ΕΕ, την Οδηγία Χαμηλής τάσης 2014/35/ΕΕ, την Οδηγία 2011/65/ΕΕ για τον περιορισμό της χρήσης ορισμένων επικίνδυνων ουσιών σε ηλεκτρικό και ηλεκτρονικό εξοπλισμό. Επίσης, με την Οδηγία 2009/125/ΕΚ για τις απαιτήσεις οικολογικού σχεδιασμού για τα προϊόντα που καταναλώνουν ενέργεια.

ΦΥΛΑΞΤΕ ΑΥΤΕΣ ΤΙΣ ΟΔΗΓΙΕΣ

Μέρη της Συσκευής



1. Κοπτική κεφαλή
2. Ενδείξεις μήκους κοπής
3. Κομπτί ρύθμισης οδηγών κοπής
4. Διακόπτης On/Off
5. Ενδεικτική λυχνία λειτουργίας/φόρτισης
6. Σώμα συσκευής
7. Οδηγός κοπής A (1-10mm)
8. Οδηγός κοπής B (11-20mm)
9. Φορτιστής
10. Λάδι λίπανσης
11. Βουρτσάκι καθαρισμού
12. Χτένα
13. Ψαλίδι

Φόρτιση της Συσκευής

Προσοχή: Μη φορτίζετε τη συσκευή σε εξωτερικό χώρο όπου έρχεται σε άμεση επαφή με τον ήλιο ή σε πολύ ζεστό δωμάτιο.

• Χρειάζονται περίπου 8 ώρες για να φορτιστεί πλήρως η μπαταρία για πρώτη φορά ή εφόσον δεν έχει χρησιμοποιηθεί για μεγάλο χρονικό διάστημα.

Βεβαιωθείτε ότι η συσκευή είναι απενεργοποιημένη κατά τη διάρκεια της φόρτισης.

1. Τοποθετήστε το βύσμα του φορτιστή στην υποδοχή στο κάτω μέρος της συσκευής.
2. Τοποθετήστε στην πρίζα. Η ενδεικτική λυχνία φόρτισης (5) θα είναι κόκκινη. Όταν ολοκληρωθεί η φόρτιση, η ενδεικτική λυχνία θα γίνει πράσινη.

Σημειώσεις:

- Ο χρόνος λειτουργίας σε πλήρη φόρτιση διαρκεί περίπου 50 λεπτά.
- Μην αφήνετε τη συσκευή συνδεδεμένη στην πρίζα για περισσότερο από 24 ώρες.
- Αποφορτίστε πλήρως την μπαταρία δύο φορές το χρόνο αφήνοντας τη συσκευή σε λειτουργία μέχρι να σταματήσει. Στη συνέχεια, επαναφορτίστε πλήρως την μπαταρία για 8 ώρες.
- Μην υπερφορτίζετε τη συσκευή. Εάν η συσκευή δεν πρόκειται να χρησιμοποιηθεί για μεγάλο χρονικό διάστημα (2-3 μήνες) βγάλτε την από την πρίζα και αποθηκεύστε την. Επαναφορτίστε πλήρως τη συσκευή όταν θελήσετε να τη χρησιμοποιήσετε και πάλι.

Τοποθέτηση & Αφαίρεση Εξαρτημάτων

Τοποθέτηση/αφαίρεση κεφαλής (1)

- Για να τοποθετήσετε την κοπτική κεφαλή (1), τοποθετείστε πρώτα το κάτω μέρος της κεφαλής στο σώμα της συσκευής και έπειτα κουμπώστε το μπροστινό μέρος έως ότου ακουστεί “κλικ”.
- Για να αφαιρέσετε την κοπτική κεφαλή (1), σπρώξτε προς τα πάνω το μπροστινό μέρος της κεφαλής και αφαιρέστε από το σώμα της συσκευής.

Τοποθέτηση/αφαίρεση οδηγών κοπής (7, 8)

- Για να τοποθετήσετε κάποιον από τους οδηγούς κοπής, σύρετε προς τα κάτω τον οδηγό στην υποδοχή στο πλάι της συσκευής και κουμπώστε έως ότου ακουστεί “κλικ”.
- Για να αφαιρέσετε κάποιον από τους οδηγούς κοπής, σύρετε προς τα πάνω τον οδηγό και αφαιρέστε τον.

Χρήση Οδηγών Κοπής

Οδηγός κοπής	Μήκος (mm)
A	1 - 10
B	11 - 20

Χρήση της Συσκευής

- Καθαρίζετε τις κεφαλές και τη συσκευή μετά από κάθε χρήση ώστε να παραμένει καθαρή η συσκευή από βακτήρια που δημιουργούνται κατά τη χρήση.
- Μη δίνετε τη συσκευή σε άλλους ανθρώπους για να αποφευχθεί η μετάδοση δερματικών ασθενειών.

Κούρεμα Μαλλιών

Προετοιμασία:

- Βεβαιωθείτε ότι η συσκευή είναι πλήρως φορτισμένη πριν ξεκινήσετε τη διαδικασία κουρέματος.
- Χρησιμοποιείτε τη συσκευή μόνο σε καθαρά, στεγνά μαλλιά. Μην τη χρησιμοποιείτε σε νωπά μαλλιά.
- Βεβαιωθείτε ότι το κεφάλι του προσώπου του οποίου τα μαλλιά σκοπεύετε να κουρέψετε είναι στο ίδιο επίπεδο με το στήθος σας. Αυτό εξασφαλίζει ότι όλα τα μέρη του κεφαλιού είναι ορατά και εύκολα προσβάσιμα.

Κούρεμα με κοπτική κεφαλή (χωρίς οδηγό κοπής)

ΠΡΟΣΟΧΗ: Ιδιαίτερη προσοχή χρειάζεται όταν κόβετε χωρίς οδηγό κοπής γιατί η κοπτική κεφαλή αφαιρεί κάθε τρίχα που έρχεται σε επαφή.

1. Πριν αρχίσετε να κουρεύετε το περίγραμμα των μαλλιών γύρω από τα αυτιά, χτενίστε τα άκρα των μαλλιών πάνω από τα αυτιά.
2. Προσαρμόστε την κοπτική κεφαλή (1) στο σώμα της συσκευής.
3. Ενεργοποιήστε τη συσκευή πιέζοντας το διακόπτη On/Off (4). Η ενδεικτική λυχνία λειτουργίας (5) θα ανάψει.
4. Γυρίστε τη συσκευή με τέτοιο τρόπο ώστε μόνο μία άκρη της κοπτικής κεφαλής να αγγίζει τα άκρα των μαλλιών, όταν διαμορφώνετε τα περιγράμματα γύρω από τα αυτιά. Κόψτε μόνο τα άκρα των μαλλιών. Η γραμμή των μαλλιών πρέπει να είναι κοντά στο αυτί.
5. Για να διαμορφώσετε τα μαλλιά στον αυχένα και τις φαβορίτες, γυρίστε τη συσκευή και κάντε κινήσεις προς τα κάτω. Μετακινείτε τη συσκευή αργά και ομαλά και ακολουθήστε τη φυσική γραμμή των μαλλιών.
6. Όταν ολοκληρώσετε το κούρεμα, απενεργοποιήστε τη συσκευή πιέζοντας το διακόπτη On/Off (4). Η ενδεικτική λυχνία λειτουργίας (5) θα σβήσει.
7. Αφαιρέστε την κοπτική κεφαλή.
8. Καθαρίστε την κοπτική κεφαλή και τη συσκευή πριν την αποθηκεύσετε (βλ. “Καθαρισμός & φροντίδα”).

Κούρεμα με κοπτική κεφαλή & οδηγούς κοπής

1. Χτενίστε τα μαλλιά προς την κατεύθυνση της ανάπτυξης.
2. Προσαρμόστε την κοπτική κεφαλή (1) στο σώμα της συσκευής.
3. Τοποθετείστε τον οδηγό κοπής (7, 8) της επιλογής σας στην κεφαλή (βλ. ενότητα “Χρήση των οδηγών κοπής”).
4. Ρυθμίστε το κομμητή ρύθμισης οδηγών κοπής (3) στη ρύθμιση της επιλογής σας.
5. Ενεργοποιήστε τη συσκευή πιέζοντας το διακόπτη On/Off (4). Η ενδεικτική λυχνία λειτουργίας (5) θα ανάψει.
6. Μετακινήστε τη συσκευή αργά μέσα από τα μαλλιά.
7. Αφαιρείτε τακτικά τα κομμένα μαλλιά από τον οδηγό κοπής. Εάν συσσωρευτούν πολλές τρίχες, αφαιρέστε τον οδηγό κοπής από τη συσκευή και φυσήξτε ή/και ανακινήστε για να καθαρίσει από τις τρίχες.
8. Όταν ολοκληρώσετε το κούρεμα, απενεργοποιήστε τη συσκευή πιέζοντας το διακόπτη On/Off (4). Η ενδεικτική λυχνία λειτουργίας (5) θα σβήσει.
9. Αφαιρέστε τον οδηγό κοπής και την κοπτική κεφαλή.
10. Καθαρίστε τον οδηγό κοπής, την κοπτική κεφαλή και τη συσκευή πριν την αποθηκεύσετε (βλ. “Καθαρισμός & φροντίδα”).

Συμβουλές για καλύτερα αποτελέσματα:

- Για πολύ κοντό κούρεμα “καρφάκια”, ρυθμίστε τον οδηγό κοπής στα 3mm.
- Για καλύτερα αποτελέσματα, μετακινήστε τη συσκευή στην αντίθετη κατεύθυνση από αυτή της ανάπτυξης των τριχών. Επειδή τα μαλλιά δεν αναπτύσσονται προς την ίδια κατεύθυνση, πρέπει να μετακινείτε τη συσκευή σε διαφορετικές κατευθύνσεις (προς τα πάνω, προς τα κάτω ή πλάγια).
- Βεβαιωθείτε ότι το επίπεδο τμήμα του οδηγού κοπής βρίσκεται σε πλήρη επαφή με το τριχωτό της κεφαλής για να επιτευχθεί ένα ομοιόμορφο αποτέλεσμα.
- Κάνετε επιπλέον περάσματα για να εξασφαλίσετε ότι κόβετε όλα τα μαλλιά που πρέπει να κοπούν.
- Για να επιτύχετε ένα καλό αποτέλεσμα σε σγουρά, αραιά ή μακριά μαλλιά, χρησιμοποιήστε μια χτένα για να καθοδηγείτε τα μαλλιά προς τη συσκευή.

Φροντίδα & Καθαρισμός

Βεβαιωθείτε ότι η συσκευή είναι απενεργοποιημένη πριν τον καθαρισμό.

Μετά από κάθε χρήση:

- Βουρτσίστε τα υπολείμματα από τρίχες.
- Ο καθαρισμός θα πρέπει να γίνεται μόνο με απαλό βουρτσάκι, όπως αυτό που παρέχεται στη συσκευασία της συσκευής σας.
- Χρησιμοποιήστε για την κοπτική κεφαλή 2-3 σταγόνες λάδι λίπανσης.
- Μην χρησιμοποιείτε σκληρά ή διαβρωτικά καθαριστικά για τον καθαρισμό του σώματος της συσκευής και των εξαρτημάτων.
- **Ποτέ μην χρησιμοποιείτε πεπιεσμένο αέρα για τον καθαρισμό των κοπτικών κεφαλών και των οδηγών κοπής.**

Κοπτική κεφαλή

- Καθαρίστε με το βουρτσάκι την κεφαλή.
- Ξεπλύνετε κάτω από νερό. Στεγνώστε καλά πριν τη χρήση.

Οδηγοί κοπής

- Καθαρίστε με το βουρτσάκι τους οδηγούς κοπής.
- Ξεπλύνετε κάτω από νερό. Στεγνώστε καλά πριν τη χρήση.

Σώμα συσκευής, φορτιστής, βάση αποθήκευσης

- Καθαρίστε με ένα νωπό πανί. Στεγνώστε πολύ καλά.

Τεχνικά Χαρακτηριστικά

Μοντέλο: Κουρευτική μηχανή TITAN HC200

Μπαταρία: NI-MH 2*600mAh

Χρόνος φόρτισης: 8 ώρες

Χρόνος αυτονομίας: 50 λεπτά

Απόρριψη της Μπαταρίας

- Αφαιρέστε το πίσω κάλυμμα της συσκευής με ένα κατσαβίδι για να εντοπίσετε τη μπαταρία.
- Αφαιρέστε τη μπαταρία από το προϊόν και ανακυκλώστε την καταλλήλως.

Ασφαλής Απόρριψη της Συσκευής



Στο τέλος της ωφέλιμης ζωής του, το προϊόν δεν πρέπει να απορρίπτεται με τα αστικά απορρίμματα. Πρέπει να απορριφθεί σε ειδικά κέντρα διαφοροποιημένης συλλογής απορριμμάτων που ορίζουν οι δημοτικές αρχές ή στους φορείς που παρέχουν αυτή την υπηρεσία. Η χωριστή απόρριψη μιας ηλεκτρικής οικιακής συσκευής, επιτρέπει την αποφυγή πιθανών αρνητικών συνεπειών για το περιβάλλον και την υγεία από την ακατάλληλη απόρριψη και επιτρέπει την ανακύκλωση των υλικών από τα οποία αποτελείται ώστε να επιτυγχάνεται σημαντική εξοικονόμηση ενέργειας και πόρων.

Για την επισήμανση της υποχρεωτικής χωριστής απόρριψης οικιακών ηλεκτρικών συσκευών, το προϊόν φέρει το σήμα του διαγραμμένου τροχοφόρου κάδου απορριμμάτων.

Εγγύηση

• Η εταιρία ΜΠΕΝΡΟΥΜΠΗ εγγυάται τα προϊόντα της για οποιαδήποτε ελάττωμα κατασκευής ή υλικών για δύο (2) έτη από την ημερομηνία αγοράς ή παράδοσης με την προσκόμιση της απόδειξης αγοράς. Εάν το προϊόν που έχετε αγοράσει, παρουσιάσει ελάττωμα κατασκευής ή υλικών, απευθυνθείτε στο κατάστημα αγοράς ή σε εξουσιοδοτημένο Κέντρο Service ΜΠΕΝΡΟΥΜΠΗ. Για την ενημέρωσή σας σχετικά με το πλησιέστερο εξουσιοδοτημένο Κέντρο Service ΜΠΕΝΡΟΥΜΠΗ, επισκεφθείτε τη ιστοσελίδα μας www.benrubi.gr. Είναι στην αποκλειστική κρίση της ΜΠΕΝΡΟΥΜΠΗ η αντικατάσταση αντί επιδιόρθωσης του ελαττωματικού προϊόντος.

• Η εγγύηση δεν καλύπτει ελαττώματα που θα προκύψουν από φυσιολογική φθορά, σπάσιμο, λανθασμένη εγκατάσταση ή συντήρηση του προϊόντος, κακό χειρισμό, αντικανονικές συνθήκες λειτουργίας, μη εφαρμογή των οδηγιών χρήσης, μετατροπή ή επισκευή του προϊόντος από μη εξουσιοδοτημένο τεχνικό που δεν ανήκει στα Κέντρα Service ΜΠΕΝΡΟΥΜΠΗ.

Επίσης, η εγγύηση δεν καλύπτει τα παρακάτω ενδεικτικά αναφερόμενα:

- Σημάδια, αποχρωματισμό ή γρατζουνιές.
- Καψίματα εξαιτίας έκθεσης σε φωτιά ή φλόγα.
- Βλάβη από θερμικό σοκ (απτόμη αλλαγή θερμοκρασίας ή τάσης).

ΓΙΑ ΠΕΡΙΣΣΟΤΕΡΕΣ ΠΛΗΡΟΦΟΡΙΕΣ:

(ΝΕΑ) Χ. ΜΠΕΝΡΟΥΜΠΗ & ΥΙΟΣ Α.Ε.

Αγ. Θωμά 27, 15124, Μαρούσι – Αθήνα,

Τηλ.: 210 6156400,

e-mail: benrubi-sda@benrubi.gr



EN

Thank you for having chosen an appliance from the IZZY range.

Safety interlocks



Please read these instructions carefully before using the appliance and save them for future reference. Please keep the sales receipt for guarantee purposes (pls see below “Guarantee and Customer Service”) Any use which does not conform to the instructions will absolve IZZY from any liability.

- Make sure your electricity supply is the same as the one shown on the underside of the device.
- Close supervision is necessary when your device is being used near children or infirm people. Ensure that they do not play with the device.
- This device is not intended for use by people with reduced physical, sensory or mental capabilities, children or those with lack of experience and knowledge, unless they have been given supervision or instruction concerning use of the device by a person responsible for their safety.
- **Switch off and unplug:**
 - **If a disturbance occurs**
 - **After use and if no recharge is needed**
 - **If the device is out of use for a prolonged period of time**
 - **Before removing or inserting accessories**
 - **Before cleaning**
- Never use the device for any other use than indicated.
- Do not use the device on animals. The device is intended for use only in humans.
- The device is intended only for domestic use. Any other use will cancel the warranty.

To avoid any risk of burns, fire, electric shock or injury, always follow the instructions below:

- Do not use the device when you bathe.
- Do not install in a place from which the device can easily fall or be pulled into a tub.
- Do not immerse the device and the charger in water or any other liquid.

- Never leave the device unattended when the charger is plugged in, except when charging.
- Always unplug the power cord before cleaning.
- Never expose the device to direct sunlight or temperatures above 60°C.
- Keep the body of the device always dry.
- Check the power cord periodically for possible damages. If the power cord or the plug of the device has been damaged, do not use the device and contact an authorized BENRUBI Service Center.

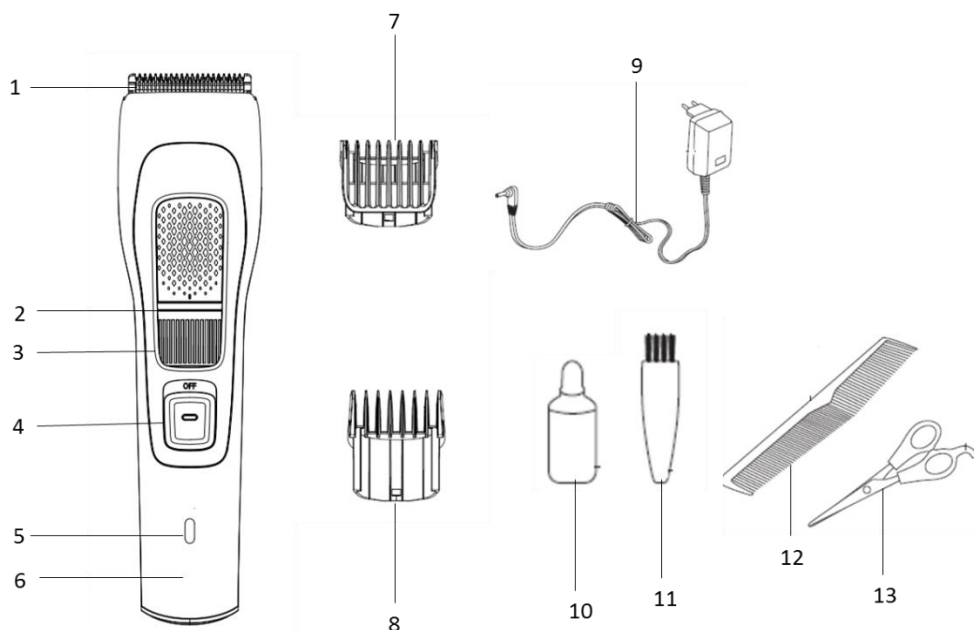
IMPORTANT: Do not cut the power cord of the charger at any case!

- Do not use / do not charge the device outdoors or in areas where it is carried out using various cleaning agents, insecticides, etc. in spray form or in places where they carried oxygen administration.
- To avoid injury, do not use the device with cut or damaged blades, or damaged parts. Ensure that the blades are properly aligned before use.
- Always turn off the device by pressing the power switch before unplugging the power cord.
- No liability is accepted for any damage resulting from use for other purposes than those indicated in the instructions for use, faulty operation and repairs made from unauthorized technicians. Guarantee services are excluded in such cases.
- Use only attachments recommended by the manufacturer. Otherwise, may cause danger to the user and damage to the device.
- Do not move the device by pulling from the power cord. Make sure the power cord is not jammed in any way. Do not wrap the cord around the body of the device and do not tilt.
- Do not use an extension cord or voltage converter with this device.
- Never disconnect the device from the mains by pulling the cord. Disconnect always by pulling the plug.
- If the device falls into water or any other liquid:
 - Take off the power cord.
 - Do not put your hands into the liquid.
 - Contact with one of the authorized BENRUBI repair centers and do not use the device.
- Do not use corrosive, abrasive detergents or hard brushes as they can scratch and cause damage to the device.
- In case of a possible damage, do not attempt to repair the device by yourself. Please contact one of the authorized BENRUBI service centers. Any repair made by an unauthorized BENRUBI Service Center CANCELS THE GUARANTEE.

- Any misuse of the device cancels the warranty.
- Use only original spare parts.
- The device conforms to EU directive 2014/30/EU on Electromagnetic Compatibility, the 2014/35/EU Low Voltage Directive, the 2011/65/EU RoHS Directive, and the directive 2009/125/EC for eco-design.

SAVE THESE INSTRUCTIONS

Parts of the Appliance



1. Trimmer
2. Cutting guide display
3. Cutting guide regulator
4. On/Off button
5. Power/charge indication light
6. Body
7. Cutting guide A (1-10mm)
8. Cutting guide B (11-20mm)
9. Charger
10. Lubricating oil
11. Cleaning brush
12. Comb
12. Scissors

Charging the Device

Caution: Do not charge the appliance outdoors where it comes into direct contact with the sun or in a very warm room.

- It takes about 8 hours to fully charge the battery for the first time or if it has not been used for a long time.

Make sure the device is switched off during charging!

1. Insert the charger into the socket at the bottom of the appliance.
2. Plug in. The charge indication light (5) will turn red. When charging is complete, the indicator light will turn green.

Notes:

- The full-time operation takes about 50 minutes.
- Do not leave the appliance plugged in for more than 24 hours.
- Fully discharge the battery twice a year by leaving the device running until it stops. Then recharge the battery fully for about 14-16 hours.
- Do not overload the appliance. If the device is not going to be used for a long time (2-3 months), unplug it and store it. Fully recharge the device when you want to use it again.

Attaching & Detaching Accessories

Attaching/detaching trimmer (1)

- To insert the trimmer (1), first insert the lower part of the head into the body of the device and then fasten the front part until a “click” is heard.
- To remove the trimmer (1), push the front of the head up and remove it from the body of the device.

Attaching/detaching cutting guides (7, 8)

- To insert one of the cutting guides, slide the guide down into the slot on the side of the device and snap until it clicks.
- To remove one of the cutting guides, slide the guide upwards and remove it.

Use of Cutting Guides

Cutting Guide	Length (mm)
A	1 - 10
B	11 - 20

Use of the Appliance

- Clean the heads and the device after each use, so that it remains clean by bacteria that are created during use.
- Do not give the device to other people in order to avoid transmission of skin infections.

Hair Clipping

Preparing for hair clipping:

- Ensure that the device is fully charged before you start the clipping process.
- Use the device only on clean, dry hair. Do not use it on freshly washed hair.
- Make sure that the head of the person whose hair you intend to cut is at the same level as your chest. This ensures that all parts of the head are visible and easily accessible.

Clipping with e trimmer (without cutting guide)

CAUTION: Particular attention is needed when cutting without a cutting guide because the full width trimmer attachment removes any hair it touches.

1. Before you start to contour the hairline around the ears, comb the hair ends over the ears.
2. Attach the trimmer (1) to the body of the device.
3. Turn on the device by pressing the On/Off button (4). The power indication light (5) will turn on.
4. Turn the device in such a way that only one end of the cutting head touches the hair ends when shaping the contours around the ears. Cut only hair ends. The hairline should be close to the ear.
5. To shape the neckline and the sideburns, turn the device and make downward strokes. Move the device slowly and smoothly following the natural hairline.
6. When you finish clipping, turn off the device by pressing the On/Off switch (4). The power indicator light (5) will turn off.
7. Remove the trimmer.
8. Clean the trimmer and the device before storing it (see "Cleaning and care").

Clipping with full size trimmer and cutting guide

1. Comb the hair in the direction of growth.
2. Attach the trimmer (1) to the body of the device.
3. Attach the cutting guide (7, 8) of your choice on the trimmer (see section "Use of cutting guides").
4. Adjust the cutting guide regulator (3) to the setting of your choice.
5. Turn on the device by pressing the On/Off button (4). The power indication light (5) will turn on.
6. Move the device slowly through the hair.
7. Remove the cut hair regularly from the cutting guide. If several hairs accumulate, remove the cutting guide from the device and blow and/or shake to clean it from the hairs.
8. When you finish clipping, turn off the device by pressing the On/Off button (4). The power indication light (5) will turn off.
9. Remove the cutting guide and the trimmer.
10. Clean the cutting guide, the trimmer and the device before storing it (see "Cleaning and care").

Tips for better results:

- For very short cuts (stubble look), use the cutting guide 3mm.
- For best results, move the device against the direction of hair growth. Since all hair does not grow in the same direction, you need to move the device in different directions (upward, downward or across).
- Ensure that the flat part of the cutting guide is in full contact with the scalp to achieve a consistent result.

- Make overlapping passes over the head to ensure that you cut all hair that needs to be cut.
- To achieve a good result on curly, sparse or long hair, use a comb to guide the hair towards the device.

Cleaning & Care

Make sure the appliance is switched off before cleaning.

After each use:

- Brush the residues from hair.
- Cleaning should be done only with a soft brush, such as the one is provided in the packaging of the device.
- Put 2-3 drops of the lubricating oil to the trimmer.
- Do not use abrasive or corrosive cleaners for cleaning the body of the device and accessories.
- **Never use compressed air to clean the cutting heads and cutting guides.**

Trimmer

- Clean the head and the cutting guide with the brush.
- Rinse under running water. Dry well before use.

Cutting guides

- Clean the accessories and the cutting guides with the brush.
- Rinse under running water. Dry well before use.

Device body, charger, storage base

- Clean with a damp cloth. Dry thoroughly.

Technical Specifications

Model: Clipper TITAN HC200

Battery: NI-MH 2*600mAH

Charging time: 8 hours

Autonomy time: 50 minutes

Battery Disposal

- Remove the back cover of the device with a screwdriver to locate the battery.
- Remove the battery from the product and recycle properly.

Safe Appliance Disposal



At the end of its working life, the product must not be disposed of as urban waste. It must be taken to a special local authority differentiated waste collection centre or to a dealer providing this service. Disposing of a household device separately avoids possible negative consequences for the environment and health deriving from inappropriate disposal and enables the constituent materials to be recovered to obtain significant savings in energy and resources.

As a reminder of the need to dispose of household devices separately, the product is marked with a crossed-out wheeled dustbin.

Guarantee & Customer Service

- BENRUBI Company guarantees its products for any manufacturing defect or defective materials for a period of two (2) years from the date of purchase or delivery by presenting purchase receipt. If your product malfunctions or you find any defects, please revert to the retail location you have purchased it from or contact an authorized BENRUBI Service Centre. To find the nearest authorized BENRUBI Service Centre, visit our website www.benrubi.gr. It is in the discretion of BENRUBI Company to replace or repair the defective product.

- The warranty does not cover damages resulting from normal wear, breakage, improper installation or maintenance of the product, mishandling, abnormal working conditions, failure to implement the instructions, conversion or repair of the product by an unauthorized technician who does not belong to the BENRUBI Service Centers.

Also, the warranty does not cover the following indicative factors:

- Stains, discoloration or scratches.
- Burns due to exposure to heat or flame.
- Damage from thermal shock (sudden temperature change or change of voltage).

FOR MORE INFORMATION PLEASE CONTACT:

(NEW) H. BENRUBI & FILS SA

27 Aghiou Thoma str, GR15124, Maroussi – Athens,

Tel.: 210 6156400

e-mail: benrubi-sda@benrubi.gr



