

IZZY



**ΜΠΕΝΡΟΥΜΠΗ**

ΓΙΑ ΠΕΡΙΣΣΟΤΕΡΕΣ ΠΛΗΡΟΦΟΡΙΕΣ:
(ΝΕΑ) Χ. ΜΠΕΝΡΟΥΜΠΗ & ΥΙΟΣ Α.Ε.
Αγ. Θωμά 27, 15124, Μαρούσι-Αθήνα
Τηλ. 210 6156400, Fax: 210 6199316
e-mail: benrubi-sda@benrubi.gr

FOR FURTHER INFORMATION:
(NEW) H. BENRUBI & FILS S.A.
27 Aghiou Thoma str. GR 15124, Maroussi-Athens
Tel: +302106156400, Fax: +302106199316
e-mail: benrubi-sda@benrubi.gr

Οδηγίες Χρήσης / Instructions Manual
Ελληνικά (GR) – English (EN)
Φριτέζα Αέρος Digital 6σε1 – Air Fryer Digital 6in1
12Lt IZ-8205

Περιεχόμενα / Contents

GR.....Σελίδες 1-13

EN.....Pages 14-24

GR

Ευχαριστούμε που επιλέξατε μια συσκευή της γκάμας IZZY.

Συμβουλές Ασφαλείας



Διαβάστε προσεκτικά τις οδηγίες χρήσης και κρατήστε τις σε ασφαλές σημείο για μελλοντική αναφορά, μαζί με την απόδειξη αγοράς, η οποία λειτουργεί ως εγγύηση (βλ. παρακάτω «Εγγύηση και Εξυπηρέτηση Πελατών»).

- Πριν συνδέσετε τη συσκευή βεβαιωθείτε ότι η τάση του ρεύματος της συσκευής σας αντιστοιχεί απόλυτα στην τάση της ηλεκτρικής σας εγκατάστασης.
- Πάντα συνδέετε τη συσκευή σας με πρίζα που διαθέτει γείωση. Η μη τήρηση αυτής της υποχρέωσης μπορεί να οδηγήσει σε ηλεκτροπληξία και ενδεχομένως σε σοβαρό τραυματισμό.
- Μην αφήνετε ποτέ τη συσκευή χωρίς επιτήρηση όταν βρίσκεται σε λειτουργία.
- Στενή επιτήρηση είναι απαραίτητη όταν η συσκευή είναι σε λειτουργία και ιδιαίτερα όταν μικρά παιδιά ή άτομα με ειδικές ανάγκες βρίσκονται γύρω από αυτήν. Βεβαιωθείτε ότι δεν παίζουν με τα εξαρτήματα ή τη συσκευή.
- Η συσκευή δεν πρέπει να χρησιμοποιείται από άτομα με ειδικές ανάγκες (σωματικές ή διανοητικές), παιδιά ή άτομα που δε διαθέτουν την απαιτούμενη γνώση και εμπειρία για τη χρήση της συσκευής, χωρίς την επιτήρηση κάποιου προσώπου που γνωρίζει τον τρόπο λειτουργίας της συσκευής και θα είναι υπεύθυνος για την ασφάλειά τους.
- **Θέστε εκτός λειτουργίας τη συσκευή και αποσυνδέστε από το ρεύμα:**
 - Μετά από κάθε χρήση
 - Πριν από τον καθαρισμό
 - Πριν τη μετακινήσετε
- Μη χρησιμοποιείτε τη συσκευή για σκοπούς πέρα από αυτούς για τους οποίους προορίζεται.
- Η συσκευή αυτή προορίζεται για χρήση σε εσωτερικό χώρο. Μη χρησιμοποιείτε τη συσκευή σε υπαίθριο χώρο.
- Η συσκευή αυτή προορίζεται μόνο για οικιακή χρήση. Κάθε άλλη χρήση

ακυρώνει την εγγύηση.

- Χρησιμοποιείτε πάντα τη συσκευή επάνω σε ασφαλή, στεγνή, καθαρή, επίπεδη και αντιθερμική επιφάνεια.
- Μη λειτουργείτε και μην τοποθετείτε τη συσκευή ή μέρη της σε μέρη με υγρασία ή σε σημεία όπου μπορεί να βρέχεται.
- Ποτέ μην αφήνετε το σώμα της συσκευής, την αντίσταση, το καλώδιο ή το βύσμα να βραχούν. Σε περίπτωση που η συσκευή βραχεί, αφαιρέστε αμέσως το καλώδιο του ρεύματος από την πρίζα και μην βάζετε τα χέρια σας στο νερό. Μη θέτετε ποτέ τη βρεγμένη συσκευή σε λειτουργία και επικοινωνήστε με ένα από τα εξουσιοδοτημένα κέντρα επισκευών ΜΠΕΝΡΟΥΜΠΗ.
- Μην τοποθετείτε τη συσκευή κοντά σε κουρτίνες, κάτω από ράφια ή ντουλάπια, ή κοντά σε οτιδήποτε θα μπορούσε να φθαρεί από τον ατμό.
- Μην τοποθετείτε τη συσκευή κοντά σε τοίχο ή πάνω σε άλλες συσκευές. Αφήστε τουλάχιστον 12εκ. ελεύθερο χώρο στην πλάτη και στα πλαϊνά και πάνω από τη συσκευή.
- Μην καλύπτετε τη συσκευή ή μην τοποθετείτε τίποτα πάνω σε αυτή κατά τη χρήση.
- ΜΗΝ ΤΟΠΟΘΕΤΕΙΤΕ τη συσκευή πάνω σε εστίες κουζίνας.
- Μην πιέζετε την πόρτα με βαριά υλικά, μην στηρίζετε επάνω της και μην τοποθετείτε βαριά υλικά στην πόρτα της συσκευής όσο αυτή είναι ανοιχτή και μην μεταφέρετε ποτέ τη συσκευή κρατώντας την από την πόρτα της.
- Η κακή χρήση της συσκευής μπορεί να προκαλέσει τραυματισμό.
- Μην αφήνετε το καλώδιο του ρεύματος να κρέμεται από την άκρη του τραπεζιού/ πάγκου ή σε σημείο που μπορεί να το αρπάξει κάποιο παιδί. Μην αφήνετε το καλώδιο να ακουμπά οποιαδήποτε ζεστή επιφάνεια.
- Ποτέ μην αφήνετε το καλώδιο του ρεύματος διπλωμένο κατά την διάρκεια της χρήσης της συσκευής. Ξεδιπλώστε το τελείως.
- Χρησιμοποιείτε τη συσκευή σας μόνο για το μαγείρεμα ή το ζέσταμα των φαγητών σας. Μην χρησιμοποιείτε τη συσκευή και τα εξαρτήματα της για άλλη από την ενδεδειγμένη ή προτεινόμενη από τον κατασκευαστή χρήση.
- Η συσκευή δεν λειτουργεί όταν η πόρτα είναι ανοιχτή.
- Μη χρησιμοποιείτε ποτέ σκληρά, λειαντικά ή διαβρωτικά απορρυπαντικά ή διαλυτικά υγρά για τον καθαρισμό της συσκευής.

ΠΡΟΣΟΧΗ: Η επιφάνεια της συσκευής είναι καυτή κατά τη διάρκεια της λειτουργίας. Μην αγγίζετε τα ζεστά μέρη της συσκευής κατά τη διάρκεια της λειτουργίας.

ΠΡΟΣΟΧΗ: Εάν από τη συσκευή βγαίνει μαύρος καπνός, απενεργοποιήστε

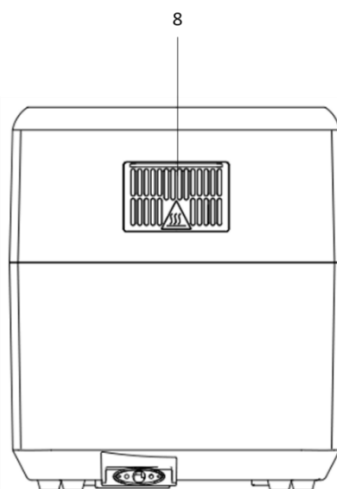
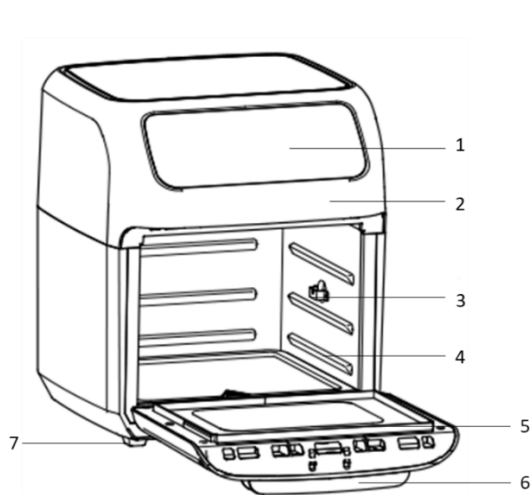
και βγάλτε τη συσκευή από την πρίζα αμέσως. Περιμένετε να σταματήσει να βγαίνει καπνός πριν αφαιρέσετε το περιεχόμενο του φούρνου.

ΠΡΟΣΟΧΗ: Μην αφήνετε την αντίσταση της συσκευής να βραχεί.

- Μην μετακινείτε τη συσκευή όταν αυτή είναι σε λειτουργία.
- Μην αγγίζετε τη συσκευή με βρεγμένα ή νωπά χέρια.
- Μην χρησιμοποιείτε επέκταση καλωδίου.
- Η συσκευή δεν προορίζεται να λειτουργεί με εξωτερικό χρονόμετρο ή ξεχωριστό σύστημα τηλεχειρισμού.
- Ελέγχετε κατά διαστήματα το καλώδιο για τυχόν φθορές. Μην χρησιμοποιείτε τη συσκευή εάν το καλώδιο ρεύματος έχει υποστεί φθορά ή αν αυτή έχει πέσει ή έχει υποστεί βλάβη κατά οποιοδήποτε τρόπο. Αν υποψιαστείτε ότι η συσκευή έχει υποστεί βλάβη, επιστρέψτε την στο κοντινότερο εξουσιοδοτημένο κέντρο επισκευών ΜΠΕΝΡΟΥΜΠΗ για εξέταση.
- Σε περίπτωση που υπάρχει πιθανή βλάβη, μην επιχειρήσετε να την επισκευάσετε μόνοι σας. Απευθυνθείτε σε ένα από τα εξουσιοδοτημένα κέντρα επισκευών ΜΠΕΝΡΟΥΜΠΗ.
- Κάθε επισκευή από μη εξουσιοδοτημένο τεχνικό των κέντρων service ΜΠΕΝΡΟΥΜΠΗ ΑΚΥΡΩΝΕΙ ΤΗΝ ΕΓΓΥΗΣΗ.
- Κάθε λανθασμένη χρήση της συσκευής ακυρώνει την εγγύηση.
- Χρησιμοποιείτε μόνο γνήσια ανταλλακτικά.
- Αυτή η συσκευή συμμορφώνεται με την Οδηγία ηλεκτρομαγνητικής συμβατότητας 2014/30/ΕΕ, την Οδηγία Χαμηλής τάσης 2014/35/ΕΕ, την Οδηγία 2011/65/ΕΕ για τον περιορισμό της χρήσης ορισμένων επικίνδυνων ουσιών σε ηλεκτρικό και ηλεκτρονικό εξοπλισμό. Επίσης, με την Οδηγία 2009/125/ΕΚ για τις απαιτήσεις οικολογικού σχεδιασμού για τα προϊόντα που καταναλώνουν ενέργεια και τον Κανονισμό (ΕΚ) Αρ. 1935/2004 σχετικά με τα υλικά και αντικείμενα που προορίζονται να έρθουν σε επαφή με τρόφιμα.

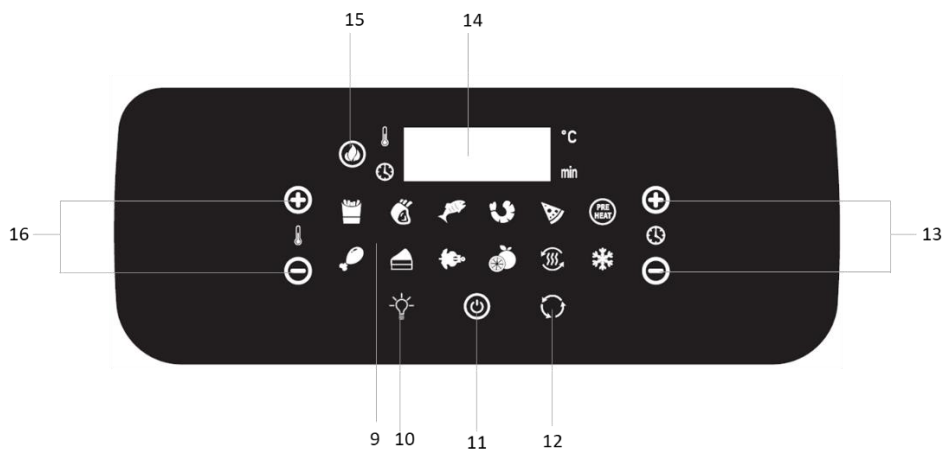
ΦΥΛΑΞΤΕ ΑΥΤΕΣ ΤΙΣ ΟΔΗΓΙΕΣ

Μέρη της Συσκευής



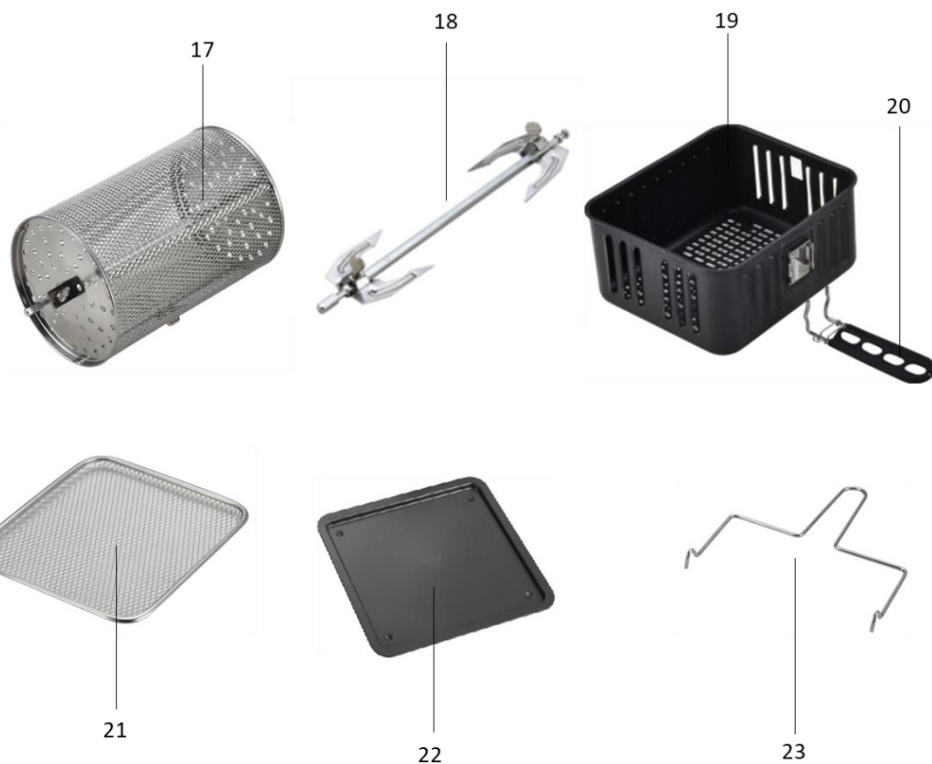
1. Πίνακας ελέγχου
2. Σώμα συσκευής
3. Υποδοχή σούβλας/στρογγυλού καλαθιού
4. Υποδοχή ταψιού/σχάρας
5. Πόρτα φούρνου
6. Αντιθερμική λαβή
7. Αντιολισθητικά πόδια
8. Έξοδος αέρα

Πίνακας ελέγχου



9. Πλήκτρα προγραμμάτων με ενδεικτικές λυχνίες
10. Εσωτερικό φως
11. Πλήκτρο λειτουργίας
12. Πλήκτρο περιστροφής σούβλας/στρογγυλού καλαθιού
13. Πλήκτρα ρύθμισης χρόνου "+" / "-"
14. Οθόνη ενδείξεων
15. Ένδειξη ψησίματος
16. Πλήκτρα ρύθμισης θερμοκρασίας "+" / "-"













Εξαρτήματα



- 17. Στρογγυλό περιστρεφόμενο καλάθι τηγανίσματος
- 18. Περιστρεφόμενη σουβλα
- 19. Αντικολλητικός αποσπώμενος κάδος μαγειρέματος
- 20. Αποσπώμενη λαβή καλαθιού τηγανίσματος
- 21. Σχάρα ψησίματος (περιλαμβάνονται 2τμχ)
- 22. Δίσκος συλλογής υγρών/θρυμμάτων
- 23. Λαβή τοποθέτησης & αφαίρεσης περιστρεφόμενου καλαθιού/σουβλας

Πίνακας Προγραμμάτων και Προκαθορισμένων Χρόνων και Θερμοκρασιών


Στον παρακάτω πίνακα παρατίθενται τα προγράμματα και οι προκαθορισμένες θερμοκρασίες και χρόνοι. Χρησιμοποιείστε τον πίνακα μόνο για αναφορά.

						 (προθέρμανση)
Θερμοκρασία (°C)	200	175	165	160	180	80
Χρόνος (λεπτά)	15	25	15	12	15	5
Εύρος θερμοκρασίας (°C)	80-200	80-200	80-200	80-200	80-200	80-200
Εύρος Χρόνου (λεπτά)	1-90	1-90	1-90	1-90	1-90	1-90
			 (σούβλα)	 (αποξή- ραση)	 (ζέσταμα)	 (κατεψυγμένο φαγητό)
Θερμοκρασία (°C)	185	160	190	30	115	200
Χρόνος (λεπτά)	40	30	30	2	12	20
Εύρος θερμοκρασίας (°C)	80-200	80-200	80-200	30-80	80-200	80-200
Εύρος Χρόνου (λεπτά)	1-90	1-90	1-90	2-24 ώρες	1-90	1-90

Πριν την Πρώτη Χρήση

- Βεβαιωθείτε ότι η συσκευή είναι απενεργοποιημένη και δεν είναι στην πρίζα, πριν τη χρήση.

ΣΗΜΕΙΩΣΗ: Ενδέχεται να προκύψει καπνός και οσμές κατά την πρώτη χρήση.

1. Πλύνετε τα μέρη της συσκευής. Δείτε την ενότητα “Φροντίδα και Καθαρισμός”
2. Τοποθετήστε τη συσκευή σε μία καθαρή, επίπεδη και αντιθερμική επιφάνεια.
3. Συνδέστε τη συσκευή στην πρίζα. Θα ακουστεί ένας ήχος και θα ανάψουν για λίγο όλες οι λυχνίες στον πίνακα ελέγχου (1), έπειτα θα σβήσουν και θα παραμείνει αναμμένη η λυχνία του πλήκτρου λειτουργίας (11).
4. Πιέστε τον πλήκτρο λειτουργίας (11). Θα ακουστεί ένας ήχος και όλες οι λυχνίες θα ανάψουν.
5. Πιέστε το πλήκτρο προθέρμανσης . Στην οθόνη θα εμφανιστεί η προκαθορισμένη θερμοκρασία 80°C.
6. Πιέστε διαδοχικά το πλήκτρο ρύθμισης θερμοκρασίας (16) “+” και ρυθμίστε τη θερμοκρασία στους 200°C. Στην οθόνη θα εμφανιστεί η αντίστοιχη ένδειξη.
7. Πιέστε διαδοχικά το πλήκτρο ρύθμισης χρόνου (13) “+” και ρυθμίστε τον χρόνο στα 10 λεπτά. Στην οθόνη θα εμφανιστεί η αντίστοιχη ένδειξη.
8. Πιέστε το πλήκτρο λειτουργίας (11). Η προθέρμανση της συσκευής θα ξεκινήσει.
9. Στην οθόνη θα εναλλάσσονται η θερμοκρασία και ο χρόνος (σε αντίστροφη μέτρηση) που έχετε

επιλέξει. Η ένδειξη ψησίματος (15) θα αναβοσβήνει.

10. Όταν ολοκληρωθεί η προθέρμανση, οι λυχνίες στον πίνακα ελέγχου θα σβήσουν και στην οθόνη θα εμφανιστεί η ένδειξη "OFF". Η ένδειξη ψησίματος (15) και η ενδεικτική λυχνία λειτουργίας (11) θα παραμείνουν αναμμένες.

11. Μετά από 20 δευτερόλεπτα η ένδειξη ψησίματος (15) θα σβήσει, θα ακουστεί 5 φορές "μπιπ" και θα παραμείνει αναμμένη η ενδεικτική λυχνία λειτουργίας (11).

12. Η συσκευή είναι έτοιμη για χρήση.

Χρήση των Εξαρτημάτων

Δίσκος συλλογής υγρών & θρυμμάτων:

Χρησιμοποιείτε τον δίσκο συλλογής υγρών & θρυμμάτων (22) για ευκολότερο καθάρισμα της συσκευής.

- Τοποθετήστε τον δίσκο συλλογής υγρών & θρυμμάτων (22) στο κάτω μέρος της συσκευής.

Σχάρες ψησίματος:

Μπορούν να χρησιμοποιηθούν για την αποξήρανση φρούτων καθώς και για το μαγείρεμα τραγανών σνακς και για ζέσταμα πίτσας.

- Σύρετε τη σχάρα ψησίματος (21) στις υποδοχές ταψιού/σχάρας (4) στο πλάι της συσκευής.
- Τοποθετήστε στη σχάρα πιο κοντά στην αντίσταση για γρηγορότερο και πιο τραγανό μαγείρεμα.
- Χρησιμοποιείτε πάντα γάντια φούρνου όταν η συσκευή είναι ζεστή και τοποθετείτε ή αφαιρείτε τα εξαρτήματα.

Περιστρεφόμενη σούβλα:

Η περιστρεφόμενη σούβλα είναι κατάλληλη για ψήσιμο ολόκληρου κοτόπουλου.

1. Τοποθετήστε την μία πιρούνα της σούβλας και βιδώστε τη βίδα.
2. Τοποθετήστε το κοτόπουλο στη σούβλα και στερεώστε το στην πιρούνα που έχετε ήδη βιδώσει.
3. Στερεώστε και τη δεύτερη πιρούνα στο κοτόπουλο και βιδώστε.
4. Στερεώστε τη σούβλα με το κοτόπουλο τοποθετώντας πρώτα το αριστερό άκρο στην αριστερή υποδοχή της συσκευής και έπειτα ακουμπήστε το δεξί άκρο στην δεξιά υποδοχή.
5. Μετά το μαγείρεμα, για να αφαιρέσετε τη σούβλα, χρησιμοποιείτε τη λαβή (23). Τοποθετήστε τα άγκιστρα της λαβής από την κάτω μεριά της σούβλας. Ανασηκώστε πρώτα τη δεξιά πλευρά και έπειτα απελευθερώστε την αριστερή.

Σημείωση: Χρησιμοποιείτε πάντα ειδικά γάντια κουζίνας για την αποφυγή εγκαυμάτων.

Περιστρεφόμενο στρογγυλό καλάθι τηγανίσματος:

Ιδανικό για τηγανιτές πατάτες, ψημένους ξηρούς καρπούς και άλλα σνακ.

Σημείωση: Στις εξωτερικές πλευρές του περιστρεφόμενου καλάθιού υπάρχουν ανάγλυφα τα λατινικά γράμματα "L" που καθορίζει την αριστερή πλευρά και "R" που καθορίζει τη δεξιά. Βεβαιωθείτε ότι το περιστρεφόμενο καλάθι θα τοποθετηθεί σωστά σύμφωνα με τη σήμανση.

1. Τοποθετήστε το περιστρεφόμενο καλάθι (17) χρησιμοποιώντας τη λαβή (23). Τοποθετήστε τα άγκιστρα της λαβής στις υποδοχές αριστερά και δεξιά του καλάθιου.
2. Στερεώστε το καλάθι τοποθετώντας πρώτα το αριστερό άκρο στην υποδοχή και έπειτα ακουμπήστε το δεξί άκρο στη δεξιά υποδοχή και απομακρύνετε τη λαβή.

3. Μετά το μαγείρεμα, για να αφαιρέσετε το περιστρεφόμενο καλάθι, χρησιμοποιείτε τη λαβή (23). Τοποθετήστε τα άγκιστρα της λαβής από την κάτω μεριά του καλάθιου. Ανασηκώστε πρώτα τη δεξιά πλευρά και έπειτα απελευθερώστε την αριστερή.

Σημείωση: Χρησιμοποιείτε πάντα ειδικά γάντια κουζίνας για την αποφυγή εγκαυμάτων.

Σημειώσεις:

- Για να αποφύγετε την επαφή των τροφίμων με την επάνω αντίσταση, μη γεμίζετε πολύ το περιστρεφόμενο καλάθι.
- ΠΟΤΕ ΜΗ ΡΙΧΝΕΤΕ λάδι στο περιστρεφόμενο καλάθι για την αποφυγή εγκαυμάτων και τραυματισμών.

Αντικολλητικός, αποσπώμενος κάδος μαγειρέματος

Ιδανικό για τηγανιτές πατάτες, γαρίδες και για μαγείρεμα.

1. Μετά το μαγείρεμα, για να αφαιρέσετε το αντικολλητικό καλάθι τηγανίσματος (19), χρησιμοποιείτε την αποσπώμενη λαβή (20).

2. Πιέστε προς τα κάτω την ασφάλεια της λαβής και πιέστε προς τα μέσα την αντιθερμική ελαστική άκρη.

3. Τοποθετήστε την μεταλλική άκρη της λαβής ανάμεσα στην υποδοχή του καλάθιου και απελευθερώστε.

4. Ανασηκώστε την ασφάλεια της λαβής και αφαιρέστε το καλάθι από τη συσκευή.


Σημείωση: Χρησιμοποιείτε πάντα ειδικά γάντια κουζίνας για την αποφυγή εγκαυμάτων.



Προθέρμανση της Συσκευής

1. Συνδέστε τη συσκευή στην πρίζα. Θα ακουστεί ένας ήχος και θα ανάψουν για λίγο όλες οι λυχνίες στον πίνακα ελέγχου (1), έπειτα θα σβήσουν και θα παραμείνει αναμμένη η λυχνία του πλήκτρου λειτουργίας (11).

2. Πιέστε τον πλήκτρο λειτουργίας (11). Θα ακουστεί ένας ήχος και όλες οι λυχνίες θα ανάψουν.

3. Πιέστε το πλήκτρο προθέρμανσης . Στην οθόνη θα εμφανιστεί η προκαθορισμένη θερμοκρασία 80°C.

4. Πιέστε διαδοχικά τα πλήκτρα ρύθμισης θερμοκρασίας (16) "+" ή "-" και ρυθμίστε την επιθυμητή θερμοκρασία. Στην οθόνη θα εμφανιστεί η αντίστοιχη ένδειξη.

5. Πιέστε διαδοχικά το πλήκτρο ρύθμισης χρόνου (13) "+" ή "-" και ρυθμίστε τον επιθυμητό χρόνο. Στην οθόνη θα εμφανιστεί η αντίστοιχη ένδειξη.

6. Πιέστε το πλήκτρο λειτουργίας (11). Η προθέρμανση της συσκευής θα ξεκινήσει.

7. Στην οθόνη θα εναλλάσσονται η θερμοκρασία και ο χρόνος (σε αντίστροφη μέτρηση) που έχετε επιλέξει. Η ένδειξη ψησίματος (15) θα αναβοσβήνει.

8. Όταν ολοκληρωθεί η προθέρμανση, οι λυχνίες στον πίνακα ελέγχου θα σβήσουν και στην οθόνη θα εμφανιστεί η ένδειξη "OFF". Η ένδειξη ψησίματος (15) και η ενδεικτική λυχνία λειτουργίας (11)

θα παραμείνουν αναμμένες.

9. Μετά από 30 δευτερόλεπτα η ένδειξη ψησίματος (15) θα σβήσει, θα ακουστεί 5 φορές “μπιπ” και θα παραμείνει αναμμένη η ενδεικτική λυχνία λειτουργίας (11).

10. Συνεχίστε με το ψήσιμο (βλ. ενότητα: “Χρήση της συσκευής”).

Χρήση της Συσκευής

• Βεβαιωθείτε ότι η συσκευή είναι απενεργοποιημένη και δεν είναι στην πρίζα, πριν τη χρήση.

• Συνιστάται να προθερμαίνετε τη συσκευή για 5 λεπτά χωρίς φαγητό πριν το ψήσιμο.

1. Τοποθετήστε τη συσκευή σε μία καθαρή, επίπεδη και αντιθερμική επιφάνεια.

2. Επιλέξτε το εξάρτημα (17, 18, 19, 21) που θα χρησιμοποιήσετε για να μαγειρέψετε και προετοιμάστε το φαγητό.

3. Συνδέστε τη συσκευή στην πρίζα. Θα ακουστεί ένας ήχος και θα ανάψουν για λίγο όλες οι λυχνίες στον πίνακα ελέγχου (1), έπειτα θα σβήσουν και θα παραμείνει αναμμένη η λυχνία του πλήκτρου λειτουργίας (11).

4. Προθερμαίνετε τη συσκευή (βλ. ενότητα: “Προθέρμανση της συσκευής”).

5. Όταν ολοκληρωθεί η προθέρμανση, πιέστε τον πλήκτρο λειτουργίας (11). Θα ακουστεί ένας ήχος και όλες οι λυχνίες θα ανάψουν.

6. Επιλέξτε το πρόγραμμα που θέλετε πιέζοντας το αντίστοιχο πλήκτρο (9). Η ενδεικτική λυχνία του προγράμματος θα ανάψει και στην οθόνη εμφανιστεί η προκαθορισμένη θερμοκρασία του προγράμματος.


7. Πιέστε διαδοχικά τα πλήκτρα ρύθμισης θερμοκρασίας (16) “+” ή “-” και ρυθμίστε την επιθυμητή θερμοκρασία. Στην οθόνη θα εμφανιστεί η αντίστοιχη ένδειξη.


8. Πιέστε διαδοχικά το πλήκτρο ρύθμισης χρόνου (13) “+” ή “-” και ρυθμίστε τον επιθυμητό χρόνο. Στην οθόνη θα εμφανιστεί η αντίστοιχη ένδειξη.

9. Πιέστε το πλήκτρο λειτουργίας (11) και το πρόγραμμα που έχετε επιλέξει θα ξεκινήσει.

10. Στην οθόνη θα εναλλάσσονται η θερμοκρασία και ο χρόνος (σε αντίστροφη μέτρηση) που έχετε επιλέξει. Η ένδειξη ψησίματος (15) θα αναβοσβήνει.

Σημείωση: Κατά τη διάρκεια του μαγειρέματος, προτείνεται να ανακατεύεται τα τρόφιμα μέσα στον αντικολητικό κάδο για καλύτερο αποτέλεσμα.

Σημείωση: Για τη λειτουργία περιστροφής (περιστρεφόμενη σούβλα & καλάθι), πιέστε το πλήκτρο (12) . Η ενδεικτική λυχνία θα αναβοσβήνει κατά τη λειτουργία. Για να απενεργοποιήσετε τη

λειτουργία περιστροφής, πιέστε το πλήκτρο (12)  και η ενδεικτική λυχνία θα σβήσει.

11. Όταν ολοκληρωθεί το πρόγραμμα, οι λυχνίες στον πίνακα ελέγχου θα σβήσουν και στην οθόνη θα εμφανιστεί η ένδειξη “OFF”. Η ένδειξη ψησίματος (15) και η ενδεικτική λυχνία λειτουργίας (11) θα παραμείνουν αναμμένες.

12. Μετά από 20 δευτερόλεπτα η ένδειξη ψησίματος (15) θα σβήσει, θα ακουστεί 5 φορές “μπιπ” και θα παραμείνει αναμμένη η ενδεικτική λυχνία λειτουργίας (11).

13. Αφαιρέστε με προσοχή το εξάρτημα που έχετε τοποθετήσει.


14. Σερβίρετε χρησιμοποιώντας λαβίδες.


Σημείωση: Πριν σερβίρετε, ελέγξτε εάν το φαγητό έχει μαγειρευτεί. Εάν χρειάζεται επιπλέον χρόνο για να μαγειρευτεί, επαναλάβετε τη διαδικασία προσαρμόζοντας τον χρόνο και τη θερμοκρασία. Ο χρόνος μαγειρέματος εξαρτάται από την πυκνότητα, το πάχος και τη υγρασία του φαγητού.

Σημειώσεις:

• Εάν κατά τη διάρκεια του μαγειρέματος ανοίξετε την πόρτα της συσκευής, η συσκευή θα

σταματήσει να λειτουργεί. Όταν την κλείσετε πάλι, η συσκευή θα συνεχίσει να λειτουργεί στο πρόγραμμα που έχετε επιλέξει.

• Εάν κατά τη διάρκεια του μαγειρέματος θέλετε να δείτε την πορεία του μαγειρέματος χωρίς να ανοίξετε την πόρτα, μπορείτε να ενεργοποιήσετε το εσωτερικό φως πιέζοντας το πλήκτρο(10) .

Για να το απενεργοποιήσετε, πιέζετε ξανά το πλήκτρο (10) . Το εσωτερικό φως ανάβει αυτόματα όταν ανοίξετε την πόρτα του φούρνου και σβήνει όταν την κλείνετε.

Χρήσιμες Συμβουλές

- Μην τοποθετείτε δοχεία γεμάτα με έλαια (ελαιόλαδο, ηλιέλαιο κλπ) στη συσκευή.
- Προσθέστε 1-2 κουταλιές λάδι (ανάλογα με την ποσότητα) και ανακατέψτε πριν το μαγείρεμα.
- Για να εξασφαλίσετε ομοιόμορφο μαγείρεμα, στα μισά του χρόνου μαγειρέματος, προτείνεται να ανακατεύεται τα τρόφιμα μέσα στο καλάθι τηγανίσματος ή στη σχάρα κατά τη διάρκεια του μαγειρέματος. Για να ανακατέψετε τα υλικά, αφαιρέστε το καλάθι ή τη σχάρα και ανακατέψτε. Στη συνέχεια, τοποθετήστε ξανά μέσα στη συσκευή και συνεχίστε το μαγείρεμα.
- Τα σνακ που κανονικά μαγειρεύονται σε φούρνο μπορούν επίσης να μαγειρευτούν στη φριτζέζα.
- Τοποθετήστε μία φόρμα/σκεύος ψησίματος στο καλάθι τηγανίσματος ή πάνω στη σχάρα, όταν ψήνετε κέικ, muffins, εύθραυστα ή γεμιστά τρόφιμα.
- Τα μικρότερα υλικά απαιτούν συνήθως λιγότερο χρόνο μαγειρέματος από τα μεγαλύτερα υλικά.

Καθαρισμός & Συντήρηση

- Πριν καθαρίσετε ή αποθηκεύσετε τη συσκευή σας, βγάλτε την από την πρίζα και αφήστε την να κρυώσει.
- Πάντα καθαρίζετε τη συσκευή και τα εξαρτήματα μετά από κάθε χρήση.

Εξωτερική & εσωτερική επιφάνεια:

- Σκουπίστε με ένα νωπό πανί και στη συνέχεια στεγνώστε.
- Ποτέ μη χρησιμοποιείτε ισχυρά διαβρωτικά ή λειαντικά καθαριστικά.
- Ποτέ μη χρησιμοποιείτε μεταλλικές βούρτσες ή σφουγγάρια για τον καθαρισμό.
- ΠΟΤΕ μην βυθίζετε τη συσκευή σε νερό ή άλλο υγρό.

Στρογγυλό καλάθι, σούβλα, αντικολητικός κάδος, σχάρες, δίσκος συλλογής υγρών & θρυμμάτων, λαβές:

- Συνιστάται το πλύσιμο στο χέρι με ζεστό νερό και σαπούνι. Στεγνώστε καλά μετά το πλύσιμο.
- Ποτέ μη χρησιμοποιείτε ισχυρά διαβρωτικά ή λειαντικά καθαριστικά.
- Ποτέ μη χρησιμοποιείτε μεταλλικές βούρτσες ή σφουγγάρια για τον καθαρισμό.

Τεχνικά Χαρακτηριστικά

Μοντέλο: Φριτζέζα αέρος/φουρνάκι 6σε1 DIGITAL IZ-8205 IZZY

Τάση: 220~240V

Συχνότητα: 50/60Hz

Ισχύς: 1800W

Χωρητικότητα: 12λ

Προειδοποιήσεις για τη Σωστή Απόρριψη της Συσκευής Σύμφωνα με την Ευρωπαϊκή Οδηγία 2002/96/ΕΚ



Στο τέλος της ωφέλιμης ζωής του, το προϊόν δεν πρέπει να απορρίπτεται με τα αστικά απορρίμματα. Πρέπει να απορριφθεί σε ειδικά κέντρα διαφοροποιημένης συλλογής απορριμμάτων που ορίζουν οι δημοτικές αρχές ή στους φορείς που παρέχουν αυτή την υπηρεσία. Η χωριστή απόρριψη μιας ηλεκτρικής οικιακής συσκευής, επιτρέπει την αποφυγή πιθανών αρνητικών συνεπειών για το περιβάλλον και την υγεία από την ακατάλληλη απόρριψη και επιτρέπει την ανακύκλωση των υλικών από τα οποία αποτελείται ώστε να επιτυγχάνεται σημαντική εξοικονόμηση ενέργειας και πόρων.

Για την επισήμανση της υποχρεωτικής χωριστής απόρριψης οικιακών ηλεκτρικών συσκευών, το προϊόν φέρει το σήμα του διαγραμμένου τροχοφόρου κάδου απορριμμάτων.

Εγγύηση

• Η εταιρία ΜΠΕΝΡΟΥΜΠΗ εγγυάται τα προϊόντα της για οποιαδήποτε ελάττωμα κατασκευής ή υλικών για δύο (2) έτη από την ημερομηνία αγοράς ή παράδοσης με την προσκόμιση της απόδειξης αγοράς. Εάν το προϊόν που έχετε αγοράσει, παρουσιάσει ελάττωμα κατασκευής ή υλικών, απευθυνθείτε στο κατάστημα αγοράς ή σε εξουσιοδοτημένο Κέντρο Service ΜΠΕΝΡΟΥΜΠΗ. Για την ενημέρωσή σας σχετικά με το πλησιέστερο εξουσιοδοτημένο Κέντρο Service ΜΠΕΝΡΟΥΜΠΗ, επισκεφθείτε τη ιστοσελίδα μας www.benrubi.gr. Είναι στην αποκλειστική κρίση της ΜΠΕΝΡΟΥΜΠΗ η αντικατάσταση αντί επιδιόρθωσης του ελαττωματικού προϊόντος.

• Η εγγύηση δεν καλύπτει ελαττώματα που θα προκύψουν από φυσιολογική φθορά, σπάσιμο, συσσώρευση αλάτων, λανθασμένη εγκατάσταση ή συντήρηση του προϊόντος, κακό χειρισμό, αντικανονικές συνθήκες λειτουργίας, μη εφαρμογή των οδηγιών χρήσης, μετατροπή ή επισκευή του προϊόντος από μη εξουσιοδοτημένο τεχνικό που δεν ανήκει στα Κέντρα Service ΜΠΕΝΡΟΥΜΠΗ.

Επίσης, η εγγύηση δεν καλύπτει τα παρακάτω ενδεικτικά αναφερόμενα:

- Σημάδια, αποχρωματισμό ή γρατζουνιές.
- Καψίματα εξαιτίας έκθεσης σε φωτιά ή φλόγα.
- Βλάβη από θερμικό σοκ (απότομη αλλαγή θερμοκρασίας ή τάσης).

ΓΙΑ ΠΕΡΙΣΣΟΤΕΡΕΣ ΠΛΗΡΟΦΟΡΙΕΣ:

(ΝΕΑ) Χ. ΜΠΕΝΡΟΥΜΠΗ & ΥΙΟΣ Α.Ε.

Αγ. Θωμά 27, 15124, Μαρούσι – Αθήνα,
Τηλ / Εξυπηρέτηση Πελατών: 210 6156400,
e-mail: benrubi-sda@benrubi.gr



EN

Thank you for having chosen an appliance from the IZZY range.

Safety interlocks



Please read these instructions carefully before using the appliance and save them for future reference. Please keep the sales receipt for guarantee purposes (please see below “Guarantee and Customer Service”) Any use which does not conform to the instructions will absolve IZZY from any liability.

- Make sure your electricity supply is the same as the one shown on the underside of the appliance.
- Always plug your device into an outlet that is earthed. Failure to comply with this requirement may result in electric shock and possible serious injury.
- Never leave the appliance unattended when it is operating.
- Close supervision is necessary when your appliance is being used near children or infirm persons. Ensure that they do not play with the appliance.
- This appliance is not intended for use by persons with reduced physical, sensory or mental capabilities, children or those with lack of experience and knowledge, unless they have been given supervision or instruction concerning use of the appliance by a person responsible for their safety.
- **Switch off and unplug:**
 - After each use.
 - Before cleaning.
 - Before moving
- Never use the appliance for any other use than indicated.
- The device is intended for indoor use. Do not use the device outdoors.
- The device is intended only for domestic use. Any other use will cancel the warranty.
- Always use the appliance on a secure, dry, clean and heat resistant surface.
- Do not operate or place the device or parts in places of high humidity or

where it may get wet.

- Never let the body of the appliance, cord or plug get wet. If the appliance does get wet, immediately remove the power cord from the wall outlet and do not put your hands in the water. Never run the wet appliance and contact one of the authorized BENRUBI service centers.
- Don't put the appliance near curtains, under shelves or cupboards, or near anything that might be damaged by the escaping steam.
- Do not place the appliance near a wall or on top of other devices. Leave at least 12cm free space on the back and sides and above the appliance.
- Don't cover the appliance or put anything on top of it during use.
- DO NOT place the appliance on kitchen stoves or hotplates.
- Do not press the door with heavy materials, do not lean on it or place heavy materials on the door of the appliance while it is open and never carry the appliance by holding the door.
- Misuse of the air fryer can result in injury.
- Do not let the power cord of the appliance hang over the edge of a table or bench top or where a child could grab it. Do not let the power cord to touch any hot surface.
- Never leave the power cable wrapped during use. Unwind it completely.
- Use the appliance only for cooking or reheating food. Do not use the appliance and its accessories for other than the intended or recommended use.
- The appliance does not work when the door is open.
- Never use highly corrosive or abstractive cleaning agents. Never use metal scouring pads for cleaning.

CAUTION: The surface of the appliance is hot during operation. Do not touch hot parts of the appliance during operation.

CAUTION: If black smoke is coming out from the appliance, switch off and unplug immediately. Wait for the smoke to stop before removing the contents from the oven.

CAUTION: Do not let the resistance of the appliance to get wet.

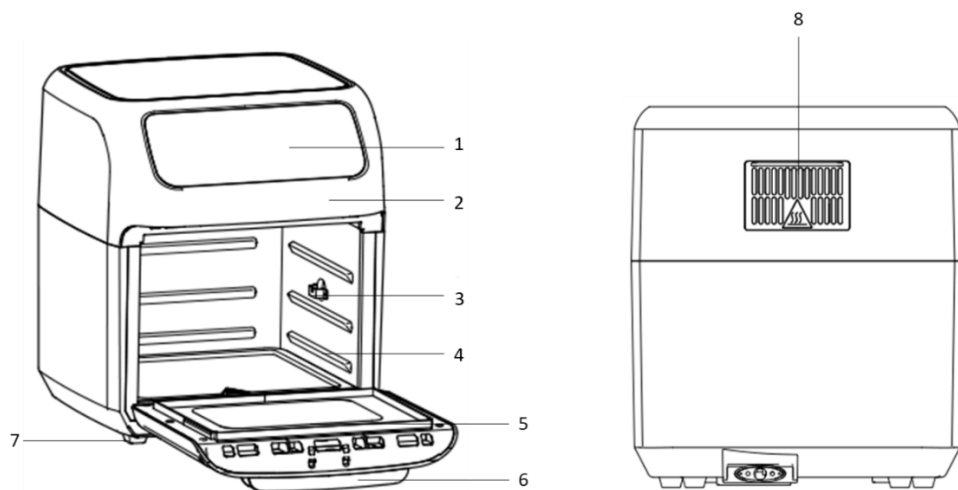
- Do not move the appliance when it is in operation.
- Do not touch the appliance with wet or damp hands.
- Do not use an extension power cord.
- This appliance is not intended to be operated by means of an external timer or separate remote-control system.
- Check the power cord periodically for possible damages. If the power cord or the plug of the appliance has been damaged, do not use the

appliance and contact an authorized BENRUBI Service Center.

- In case of a possible damage, do not attempt to repair the appliance by yourself. Please contact one of the authorized BENRUBI service centers.
- Any repair made by an unauthorized BENRUBI Service Center CANCELS THE GUARANTEE.
- Any misuse of the device cancels the warranty.
- Use only original spare parts.
- The appliance conforms to EU directive 2014/30/EU on Electromagnetic Compatibility, the 2014/35/EU Low Voltage Directive, the 2011/65/EU RoHS Directive, the directive 2009/125/EC for eco-design and the EC regulation no. 1935/2004 on materials intended to contact with food.

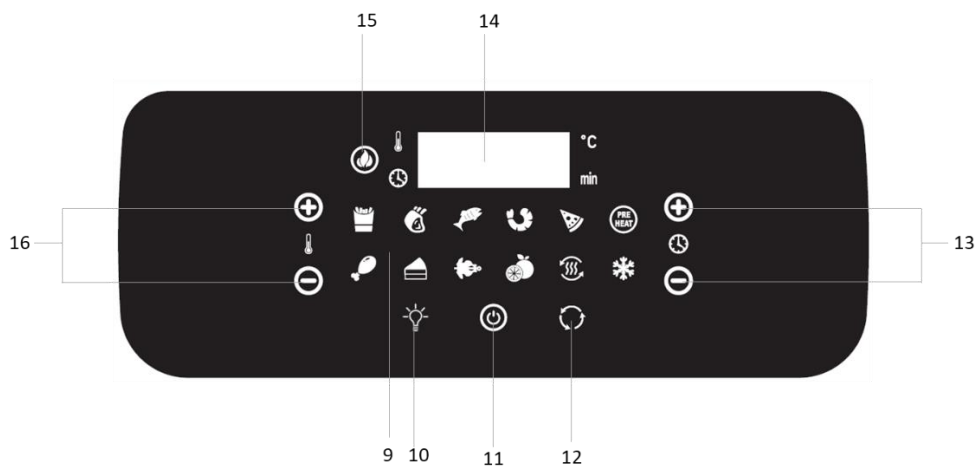
SAVE THESE INSTRUCTIONS

Parts of the Appliance



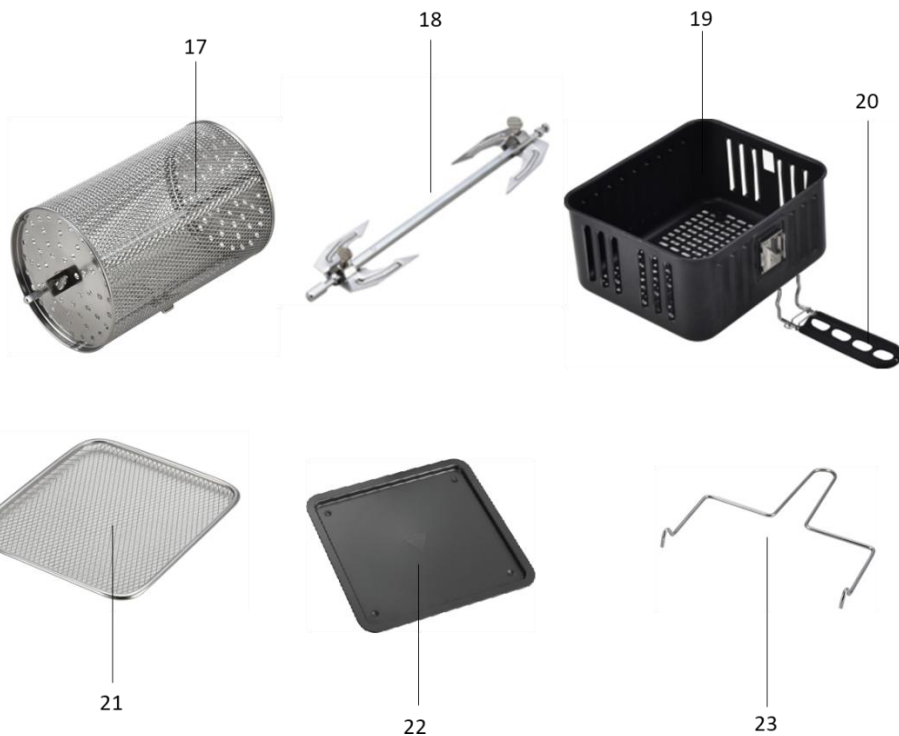
1. Control panel
2. Body
3. Spit/round basket holder
4. Tray/rack slots
5. Oven door
6. Ani-thermal handle
7. Non-slip feet
8. Air outlet

Control panel



- 9. Program buttons with indication lights
- 10. Internal light button
- 11. Power button
- 12. Spit/round basket rotation button
- 13. Temperature setting buttons "+" / "-"
- 14. Display screen
- 15. Cooking indicator
- 16. Time setting buttons "+" / "-"

Accessories



- 17. Rotating round frying basket
- 18. Rotating spit
- 19. Non-stick frying basket
- 20. Detachable frying basket handle
- 21. Baking rack (2pcs included)
- 22. Drip & crumb tray
- 23. Round basket/spit installation & removal handle

Programs and Preset Times and Temperatures


The following table lists the programs and the preset temperatures and times. Use this table for reference only.

						 (preheat)
Temperature (°C)	200	175	165	160	180	80
Time (min)	15	25	15	12	15	5
Temperature range (°C)	80-200	80-200	80-200	80-200	80-200	80-200
Time range (min)	1-90	1-90	1-90	1-90	1-90	1-90
			 (spit)	 (dehydration)	 (warming)	 (frozen food)
Temperature (°C)	185	160	190	30	115	200
Time (min)	40	30	30	2	12	20
Temperature range (°C)	80-200	80-200	80-200	30-80	80-200	80-200
Time range (min)	1-90	1-90	1-90	2-24hours	1-90	1-90

Before the First Use

- Make sure the appliance is switched off and unplugged before use.

NOTE: Smoke and odors may occur during first use.

1. Wash the parts of the appliance. See "Care and Cleaning" section.
2. Place the appliance on a clean, flat and heat-resistant surface.
3. Plug in the appliance. A "beep" will sound and all the indication lights on the control panel (1) will turn on briefly, then they will turn off and the power button (11) will remain on.
4. Press the power button (11). A "beep" will sound and all the indication lights will turn on.
5. Press the preheat button . The screen will display the preset temperature 80°C
6. Press the temperature setting button (16) "+" successively and set the temperature to 200°C. The corresponding indication will appear on the screen.
7. Press the time setting button (13) "+" successively and set the temperature to 10 minutes. The corresponding indication will appear on the screen.
8. Press the power button (11). The appliance will start to warm up.
9. The temperature and the time (counting down) you have chosen will alternate on the screen. The cooking indication (15) will flash.

10. When pre-heating is complete, the indications on the control panel will turn off and the display will show "OFF". The cooking indication (15) and the power indication (11) will remain on.

11. After 20 seconds the cooking indication (15) will turn off, 5 beeps will be heard and the operation indicator light (11) will remain on.

12. The appliance is ready for use.

Accessories Use

Drip & crumb tray:

Use the drip & crumb tray (22) for easier cleaning of the device.

- Place the drip & crumb tray (22) on the bottom of the appliance.

Baking racks:

They can be used for fruit dehydration as well as cooking crispy snacks and heating pizza.

- Slide the baking rack (21) into the pan/rack slots (4) on the side of the appliance.
- Place the rack closer to the resistance for faster and crispier cooking.
- Always use oven mitts when the appliance is hot and inserting or removing the accessories.

Rotating spit:

The rotating spit is suitable for roasting a whole chicken.

- 1 Place one fork of the spit and tighten the screw.
2. Place the chicken on the spit and attach it to the fork that you have already screwed on.
3. Attach the second fork to the chicken and screw.
4. Attach the chicken spit by first placing the left end into the left slot of the appliance, then place the right end into the right slot.
5. After cooking, remove the spit using the handle (23). Place the handle hooks on the underside of the spit. Lift the right side first and then release the left side.

Note: Always use special kitchen gloves to avoid burns.

Rotating round frying basket:

Perfect for french fries, roasted nuts and other snacks.

Note: On the outer sides of the rotating basket are embossed the Latin letters "L" which designates the left side and "R" which designates the right. Make sure the rotating basket will be positioned correctly according to the marking.

1. Install the rotating basket (17) using the handle (23). Place the handle hooks in the slots on the left and right of the basket.
2. Attach the basket by placing the left end into the left slot, then place the right end into the right slot and pull the handle away.
3. After cooking, to remove the rotating basket, use the handle (23). Insert the handle hooks to the bottom of the basket. Lift the right side first and then release the left side.

Note: Always use special kitchen gloves to avoid burns.

Notes:

- To avoid food coming into contact with the upper resistance, do not overfill the rotating basket.
- NEVER POUR oil into the rotating basket to avoid burns and injuries.

Non-stick detachable cooking basket


Ideal for French fries, shrimp and cooking.

1. After cooking, to remove the non-stick detachable cooking basket (19), use the detachable handle (20).
2. Press down the handle safety lock and press in the anti-thermal rubber edge.
3. Place the metal end between the basket slot and release.
4. Lift the handle safety and remove the basket from the appliance.

Note: Always use special kitchen gloves to avoid burns.



Preheating the Appliance



1. Plug in the appliance. A “beep” will sound and all the indication lights on the control panel (1) will turn on briefly, then they will turn off and the power button (11) will remain on.
2. Press the power button (11). A “beep” will sound and all the indication lights will turn on.
3. Press the preheat button . The screen will display the preset temperature 80°C.
4. Press the temperature setting buttons (16) “+” or “-” successively and set the desired temperature. The corresponding indication will appear on the screen.
5. Press the time setting buttons (13) “+” or “-” successively and set the desired time. The corresponding indication will appear on the screen.
6. Press the power button (11). The appliance will start to warm up.
7. The temperature and the time (counting down) you have chosen will alternate on the screen. The cooking indication (15) will flash.
8. When pre-heating is complete, the indications on the control panel will turn off and the display will show “OFF”. The cooking indication (15) and the power indication (11) will remain on.
9. After 20 seconds the cooking indication (15) will turn off, 5 beeps will be heard and the operation indicator light (11) will remain on.
10. Continue with the baking (see section: “Use of the appliance”).

Using the Appliance

- Make sure the appliance is switched off and unplugged before use.
- It is recommended to preheat the appliance for 5 minutes without food before cooking.

1. Place the appliance on a clean, flat and heat-resistant surface.
2. Select the accessory (17, 18, 19, 21) of your choice and prepare the food.
3. Plug in the appliance. A “beep” will sound and all the indication lights on the control panel (1) will turn on briefly, then they will turn off and the power button (11) will remain on.
4. Preheat the appliance (see section: “Preheat the appliance”).
5. When preheating is complete, press the power button (11). A beep will sound and all indication lights will turn on.
6. Select the program of your choice by pressing the corresponding button (9). The program indication light will turn on and the screen will show the preset temperature of the program.
7. Press the temperature setting buttons (16) “+” or “-” successively and set the desired temperature. The corresponding indication will appear on the screen.
8. Press the time setting buttons (13) “+” or “-” successively and set the desired time. The corresponding indication will appear on the screen.
9. Press the power button (11) and the selected program will start.
10. The temperature and the time (counting down) you have chosen will alternate on the screen. The cooking indication (15) will flash.



Note: During cooking, it is recommended to mix the food in the non-stick cooking basket for best results.

Note: For the rotation function (rotating spit & basket), press rotation button (12) . The indication light will flash during operation. To deactivate the rotation function, press the rotation button again (12)  and the indication light will turn off.

11. When the selected program is complete, the indications on the control panel will turn off and the display will show “OFF”. The cooking indication (15) and the power indication (11) will remain on.
12. After 20 seconds the cooking indication (15) will turn off, 5 beeps will be heard and the operation indicator light (11) will remain on.
13. Carefully remove the installed accessory.
14. Serve using tongs.

Note: Before serving, check that the food has been cooked. If it takes extra time to cook, repeat the process by adjusting the time and temperature. Cooking time depends on the density, thickness and humidity of the food.

Notes:

- If you open the door during cooking, the appliance will stop working. When you close it again, the appliance will continue to work in the program you have selected.
- If during cooking you want to see the progress of the cooking without opening the door, you can activate the interior light by pressing the button . To turn it off, press the button (10)  again. The interior light automatically turns on when you open the oven door and turns off when you close it.

Tips

- Do not place containers filled with oils (olive oil, sunflower oil, etc.) in the appliance.
- Add 1-2 tablespoons of oil (depending on the amount) and stir before cooking.
- To ensure uniform cooking, in the middle of the cooking time, it is recommended to mix the food in the frying pan during cooking. To mix the ingredients, remove the bucket with the basket and stir with a spoon. Then place the basket into the pot and put them back in the appliance.
- To ensure even cooking, halfway through the cooking time, it is recommended to stir the food in

the frying basket or on the rack during cooking. To mix the ingredients, remove the basket or the rack and mix. Then place back inside the appliance and continue cooking.

- Snacks that are normally baked in the oven can also be cooked in the fryer.
- Place a baking form/tray in the frying pan when baking cakes, muffins, crumbly or stuffed foods.
- Smaller ingredients usually require less cooking time than larger ingredients.

Care and Cleaning

- Before cleaning and storage, unplug the appliance and let it cool down.
- Always clean the appliance and accessories after each use.

Body:

- Wipe with a damp cloth, then dry.
- Never use highly corrosive or abstractive cleaning agents.
- Never use metal scouring pads for cleaning.
- **NEVER immerse the device in water or any other liquid.**

Round basket, spit, non-stick cooking basket, racks, drip & crumb tray, handles:

- It is recommended to wash with warm soapy water. Dry well.
- Never use strong corrosive or abrasive cleaners.
- Never use metal brushes or sponges for cleaning.

Technical Characteristics

Model: Air fryer/oven 6in1 DIGITAL IZ-8205 IZZY

Voltage: 220~240V

Frequency: 50/60Hz

Power: 1800W

Capacity: 12L

Important information for Correct Disposal of the Product in Accordance with EC Directive 2002/96/EC



At the end of its working life, the product must not be disposed of as urban waste. It must be taken to a special local authority differentiated waste collection centre or to a dealer providing this service. Disposing of a household appliance separately avoids possible negative consequences for the environment and health deriving from inappropriate disposal and enables the constituent materials to be recovered to obtain significant savings in energy and resources.

As a reminder of the need to dispose of household appliances separately, the product is marked with a crossed-out wheeled dustbin.

Guarantee & Customer Service

- BENRUBI Company guarantees its products for any manufacturing defect or defective materials for a period of two (2) years from the date of purchase or delivery by presenting purchase receipt. If your product malfunctions or you find any defects, please revert to the retail location you have purchased it from or contact an authorized BENRUBI Service Centre. To find the nearest authorized BENRUBI Service Centre, visit our website www.benrubi.gr. It is in the discretion of BENRUBI Company to replace or repair the defective product.

- The warranty does not cover damages resulting from normal wear, breakage, scaling, improper installation or maintenance of the product, mishandling, abnormal working conditions, failure to implement the instructions, conversion or repair of the product by an unauthorized technician who does not belong to the BENRUBI Service Centers.

Also, the warranty does not cover the following indicative factors:

- Stains, discoloration or scratches.
- Burns due to exposure to heat or flame.
- Damage from thermal shock (sudden temperature change or change of voltage).

FOR MORE INFORMATION PLEASE CONTACT:

(NEW) H. BENRUBI & FILS SA

27 Aghiou Thoma str, GR15124, Maroussi – Athens,

Tel./ Customer Support: +30210 6156400

e-mail: benrubi-sda@benrubi.gr

