


IZZY




ΜΠΕΝΡΟΥΜΠΗ

ΓΙΑ ΠΕΡΙΣΣΟΤΕΡΕΣ ΠΛΗΡΟΦΟΡΙΕΣ:
(ΝΕΑ) Χ. ΜΠΕΝΡΟΥΜΠΗ & ΥΙΟΣ Α.Ε.
Αγ. Θωμά 27, 15124, Μαρούσι-Αθήνα
Τηλ. 210 6156400, Fax: 210 6199316
e-mail: benrubi-sda@benrubi.gr

FOR FURTHER INFORMATION:
(NEW) H. BENRUBI & FILS S.A.
27 Aghiou Thoma str. GR 15124, Maroussi-Athens
Tel: +302106156400, Fax: +302106199316
e-mail: benrubi-sda@benrubi.gr

Οδηγίες Χρήσης / Instructions Manual
Ελληνικά (GR) – English (EN)
Κοπτήριο – Chopper Multi 1.8Lt IZ-6904
Με 2 μπολ - With 2 bowls

Περιεχόμενα / Contents

GR.....Σελίδες 1-10

EN.....Pages 11-17

GR

Ευχαριστούμε που επιλέξατε μια συσκευή της γκάμας IZZY.

Συμβουλές Ασφαλείας



Διαβάστε προσεκτικά τις οδηγίες χρήσης και κρατήστε τις σε ασφαλές σημείο για μελλοντική αναφορά, μαζί με την απόδειξη αγοράς, η οποία λειτουργεί ως εγγύηση (βλ. παρακάτω «Εγγύηση και Εξυπηρέτηση Πελατών»).

- Πριν συνδέσετε τη συσκευή βεβαιωθείτε ότι η τάση του ρεύματος της συσκευής σας αντιστοιχεί απόλυτα στην τάση της ηλεκτρικής εγκατάστασης.
- Μην αφήνετε ποτέ τη συσκευή χωρίς επιτήρηση όταν βρίσκεται σε λειτουργία.
- Στενή επιτήρηση είναι απαραίτητη όταν μικρά παιδιά ή άτομα με ειδικές ανάγκες βρίσκονται κοντά στη συσκευή όταν είναι σε λειτουργία. Βεβαιωθείτε ότι δεν παίζουν με τα εξαρτήματα ή τη συσκευή.
- Η συσκευή δεν πρέπει να χρησιμοποιείται από άτομα με ειδικές ανάγκες (σωματικές ή διανοητικές), παιδιά ή άτομα που δε διαθέτουν την απαιτούμενη γνώση και εμπειρία για τη χρήση της συσκευής, χωρίς την επιτήρηση κάποιου προσώπου που γνωρίζει τον τρόπο λειτουργίας της συσκευής και θα είναι υπεύθυνος για την ασφάλειά τους.
- **Βγάζετε πάντα το φως από την πρίζα:**
 - Αμέσως μετά τη χρήση
 - Όταν δεν τη χρησιμοποιείτε
 - Πριν οποιαδήποτε διαδικασία καθαρισμού ή συντήρησης
- Μη χρησιμοποιείτε τη συσκευή για σκοπούς πέρα από αυτούς για τους οποίους προορίζεται.
- Η συσκευή αυτή προορίζεται για χρήση σε εσωτερικό χώρο. Μη χρησιμοποιείτε τη συσκευή σε υπαίθριο χώρο.
- Μην αποθηκεύετε τη συσκευή σε εξωτερικούς χώρους.
- Η συσκευή αυτή προορίζεται μόνο για οικιακή χρήση. Κάθε άλλη χρήση ακυρώνει την εγγύηση.
- Μη χρησιμοποιείτε επέκταση καλωδίου.

- Ελέγχετε κατά διαστήματα το καλώδιο για τυχόν φθορές. Μη χρησιμοποιείτε τη συσκευή εάν το καλώδιο έχει υποστεί φθορά ή βλάβη κατά οποιοδήποτε τρόπο. Αν υποψιαστείτε ότι η συσκευή έχει υποστεί βλάβη, επιστρέψτε την στο κοντινότερο εξουσιοδοτημένο κέντρο επισκευών ΜΠΕΝΠΡΟΥΜΠΗ για εξέταση.
- Πριν τη χρήση, τοποθετήστε τη συσκευή πάνω σε σταθερή και λεία επιφάνεια.
- Βεβαιωθείτε ότι το καλώδιο τροφοδοσίας δεν έρχεται σε επαφή με τα ζεστά μέρη της συσκευής ή να έρχεται σε επαφή με αιχμηρές γωνίες.
- Μην τοποθετείτε την συσκευή κοντά σε εστίες θερμότητας, πάνω ή δίπλα σε εστία αερίου, μάτι κουζίνας.
- Μη λειτουργείτε και μην τοποθετείτε τη συσκευή σε μέρη με υγρασία ή σε σημεία όπου μπορεί να βρέχεται. Μη βυθίζετε τη συσκευή, το καλώδιο του ρεύματος ή το φις στο νερό ή σε οποιοδήποτε άλλο υγρό.
- Μη χρησιμοποιείτε το κοπτήριο αν κάποιο από τα μέρη της συσκευής είναι σπασμένο.
- Πριν θέσετε τη συσκευή σε λειτουργία, βεβαιωθείτε ότι το καπάκι έχει ασφαλίσει σωστά στο μπολ. Το καπάκι πρέπει να αφαιρείται μόνο εφόσον έχει σταματήσει τελείως το μαχαίρι να περιστρέφεται.

Προσοχή: Οι λάμες του μαχαιριού είναι πολύ κοφτερές. Χειριστείτε τις με προσοχή.

- Μη χρησιμοποιείτε τη συσκευή για να αναμείξετε κολλώδεις ουσίες ή υλικά που μπορούν να μετατραπούν σε μία συμπαγή (σκληρή) μάζα.

ΠΡΟΣΟΧΗ: ΜΗΝ ΛΕΙΤΟΥΡΓΕΙΤΕ ΤΗ ΣΥΣΚΕΥΗ ΕΝΩ ΕΙΝΑΙ ΑΔΕΙΑ.

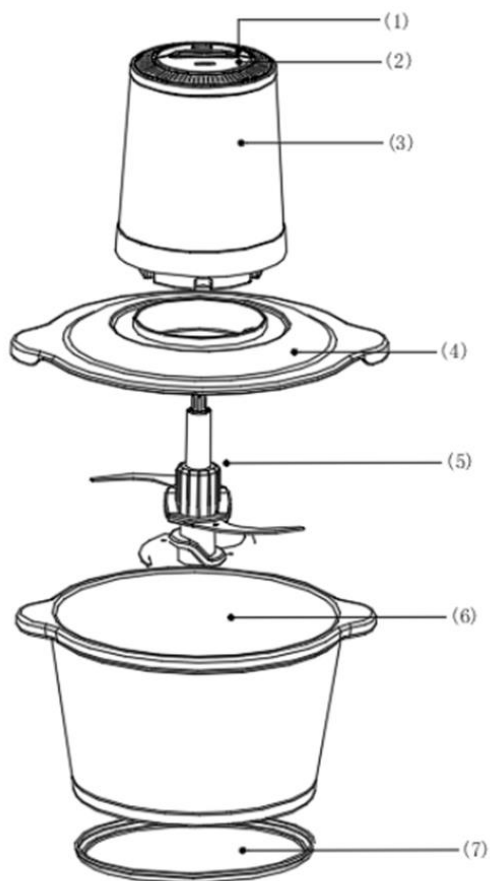
- Μη χρησιμοποιείτε ποτέ σκληρά, λειαντικά ή διαβρωτικά απορρυπαντικά ή διαλυτικά υγρά για τον καθαρισμό της συσκευής.
- Μην αφήνετε το καλώδιο του ρεύματος να κρέμεται από την άκρη του τραπεζιού/πάγκου ή σε σημείο που μπορεί να αρπάξει κάποιο παιδί. Μην αφήνετε το καλώδιο να ακουμπά οποιαδήποτε ζεστή επιφάνεια.
- Μην αφήνετε το καλώδιο του ρεύματος διπλωμένο κατά τη διάρκεια της χρήσης της συσκευής. Ξεδιπλώστε το τελείως.
- Μη μετακινείτε τη συσκευή όταν αυτή είναι σε λειτουργία.
- Μην αγγίζετε τη συσκευή με βρεγμένα ή νωπά χέρια.
- Σε περίπτωση που η συσκευή βραχεί, αφαιρέστε αμέσως το καλώδιο του ρεύματος από την πρίζα και επικοινωνήστε με ένα από τα εξουσιοδοτημένα κέντρα επισκευών ΜΠΕΝΠΡΟΥΜΠΗ.
- Σε περίπτωση που υπάρχει πιθανή βλάβη, μην επιχειρήσετε να την επισκευάσετε μόνοι σας. Απευθυνθείτε σε ένα από τα εξουσιοδοτημένα

κέντρα επισκευών ΜΠΕΝΡΟΥΜΠΗ. Κάθε επισκευή από μη εξουσιοδοτημένο τεχνικό των κέντρων service ΜΠΕΝΡΟΥΜΠΗ ΑΚΥΡΩΝΕΙ ΤΗΝ ΕΓΓΥΗΣΗ.

- Κάθε λανθασμένη χρήση της συσκευής ακυρώνει την εγγύηση.
- Χρησιμοποιείτε μόνο γνήσια ανταλλακτικά.
- Αυτή η συσκευή συμμορφώνεται με την Οδηγία ηλεκτρομαγνητικής συμβατότητας 2014/30/ΕΕ, την Οδηγία Χαμηλής τάσης 2014/35/ΕΕ, την Οδηγία 2011/65/ΕΕ για τον περιορισμό της χρήσης ορισμένων επικίνδυνων ουσιών σε ηλεκτρικό και ηλεκτρονικό εξοπλισμό. Επίσης, με την Οδηγία 2009/125/ΕΚ για τις απαιτήσεις οικολογικού σχεδιασμού για τα προϊόντα που καταναλώνουν ενέργεια και τον κανονισμό ΕΚ υπ' αριθμόν 1935/2004 της 27/10/2004 σχετικά με τα υλικά που προορίζονται να έρθουν σε επαφή με τρόφιμα.

ΦΥΛΑΞΤΕ ΑΥΤΕΣ ΤΙΣ ΟΔΗΓΙΕΣ

Μέρη της Συσκευής



1. Πλήκτρο έναρξης λειτουργίας/ ταχύτητα I
2. Πλήκτρο έναρξης λειτουργίας/ ταχύτητα II
3. Σώμα συσκευής/μωτέρ
4. Πλαστικό καπάκι με δακτύλιο σιλικόνης
5. Λεπίδες
6. Γυάλινο μπολ 1,8Lt
7. Αντιολισθητική βάση μπολ
8. Ανοξείδωτο μπολ 1,8Lt

Πλεονεκτήματα της Συσκευής

1. Διαθέτει 2 μπολ κοπής:

Γυάλινο μπολ 1,8Lt:

Ιδανικό για λαχανικά, ντομάτες, παιδικές τροφές κλπ.

Ανοξείδωτο μπολ 1,8Lt:

Ιδανικό για πολτοποίηση σκληρών τροφών όπως κρέας, κρεμμύδια, σκληρά τυριά, ξηρούς καρπούς & για θρυμματισμό πάγου κλπ.

2. Αποσπώμενα μέρη για εύκολο καθαρισμό.

3. Διακόπτες 2 ταχυτήτων.

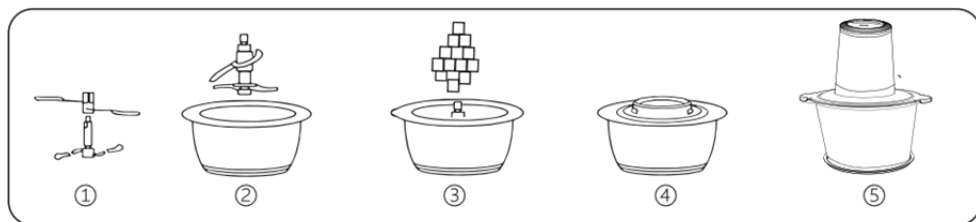
4. Σχεδιασμός των λεπίδων για τέλειο κόψιμο.

5. Προστασία υπερθέρμανσης μοτέρ για μεγαλύτερη ασφάλεια.

Πριν την Πρώτη Χρήση

- Πλύνετε τα μέρη της συσκευής. Δείτε την ενότητα “Φροντίδα και Καθαρισμός”

Χρήση του Κοπτηρίου



1. Συναρμολογήστε τη διάταξη των μαχαιριών. Τοποθετήστε το πάνω μαχαίρι στρέφοντας αριστερόστροφα έως ότου κουμπώσει στη θέση του.
2. Τοποθετήστε τη διάταξη των λεπίδων (5) στον άξονα στη μέση του γυάλινου (6) ή του ανοξείδωτου (8) μπολ.
3. Ρίξτε στο μπολ τα υλικά.
4. Κλείστε το καπάκι (4) έτσι ώστε να κουμπώσει στις υποδοχές του μπολ. Βεβαιωθείτε ότι στο καπάκι είναι τοποθετημένος ο δακτύλιος στεγανοποίησης.
5. Τοποθετήστε το μοτέρ της συσκευής (3) πάνω στο καπάκι (4) και συνδέστε τη συσκευή στην πρίζα.
6. Πιέστε το πλήκτρο έναρξης λειτουργίας/επιλογής ταχύτητας (1 ή 2) διακεκομμένα μέχρι να φτάσετε στο επιθυμητό αποτέλεσμα πολτοποίησης.
7. Όταν φτάσετε στο επιθυμητό αποτέλεσμα, αποσυνδέστε τη συσκευή από την πρίζα και περιμένετε έως ότου σταματήσουν τελείως τα μαχαίρια.
8. Απομακρύνετε το μοτέρ της συσκευής (3), αφαιρέστε το καπάκι (4), αφαιρέστε τη διάταξη των μαχαιριών (5) από το μπολ και αδειάστε το περιεχόμενο.

Σημείωση: Τα πλήκτρα έναρξης λειτουργίας (1 & 2) σας επιτρέπουν να επιλέγετε 2 ταχύτητες:

- ταχύτητα I (ελάχιστη): ελαφριά πίεση
- ταχύτητα II (μέγιστη): δυνατή πίεση.

Σημείωση: Φροντίστε ο λαστιχένιος δακτύλιος που είναι στη βάση του μπολ να βρίσκεται πάντα στη θέση του (να εφάπτεται κανονικά). Πάντα να ελέγχετε ότι βρίσκεται στη σωστή θέση.

Χρήσιμες Συμβουλές

- Για να αναμίξετε ή να πολτοποιήσετε μαγειρεμένες τροφές, κόψτε τα υλικά σε μικρά κομμάτια, προσθέστε λίγο ζωμό (λαχανικών ή κρέατος) και αλέστε με διακεκομμένες κινήσεις. Όταν το μείγμα έχει αλεστεί αρκετά, μπορείτε να το πολτοποιήσετε πατώντας το πλήκτρο λειτουργίας παρατεταμένα (για λίγα δευτερόλεπτα) και μέχρι να φτάσετε στο επιθυμητό αποτέλεσμα.

- **Πριν την πολτοποίηση κρέατος, κόψτε σε μικρά κομμάτια και καταψύξτε για 15 λεπτά. Η ποσότητα να μην ξεπερνάει την ένδειξη "MAX" στο ανοξείδωτο μπολ.**

- Για να κόψετε φρούτα ή να προετοιμάσετε φρουτόκρεμα, κόψτε τα φρούτα σε μικρά κομμάτια, προσθέστε λίγο γάλα ή χυμό και αλέστε με διακεκομμένες κινήσεις. Όταν το μείγμα έχει αλεστεί αρκετά, μπορείτε να το πολτοποιήσετε πατώντας το πλήκτρο λειτουργίας παρατεταμένα (για λίγα δευτερόλεπτα) και μέχρι να φτάσετε στο επιθυμητό αποτέλεσμα.

Προσοχή: Πριν καταναλώσετε ή σερβίρετε πολτοποιημένες τροφές, ελέγχετε πάντα για τυχόν συστατικά που δεν έχουν αλεστεί επαρκώς.

- Το κοπήριο τρίβει τέλεια κάθε τύπο τυριού, μαλακό ή σκληρό, ακόμα και φέτα. Χρησιμοποιήστε και τα δύο μαχαίρια πιέζοντας το πλήκτρο λειτουργίας με διακεκομμένες κινήσεις. Για καλύτερα αποτελέσματα, πριν τρίψετε το τυρί, τοποθετήστε το για λίγο στην κατάψυξη.

- Για να ψιλοκόψετε τροφές όπως ντομάτα, ξηρούς καρπούς, κρεμμύδι, χρησιμοποιήστε το διπλό μαχαίρι πιέζοντας το πλήκτρο λειτουργίας με διακεκομμένες κινήσεις.

- Για να κάνετε ζάχαρη άχνη, χρησιμοποιήστε μόνο το κάτω μαχαίρι. Για ακόμα καλύτερο αποτέλεσμα, βεβαιωθείτε ότι η ζάχαρη καλύπτει ολόκληρο το μαχαίρι.

- Το καπάκι δεν ασφαλίζει αεροστεγώς. Επομένως υπάρχει ενδεχόμενο διαρροής από το χείλος του μπολ όταν επεξεργάζεστε υγρές ή πολύ ρευστές τροφές. Για να αποφύγετε την υπερχειλίση αφαιρέστε το πάνω μαχαίρι.

ΠΡΟΣΟΧΗ: Ο μέγιστος χρόνος συνεχούς λειτουργίας δεν πρέπει να ξεπερνά τα 20 δευτερόλεπτα. Για να επιτύχετε καλύτερα αποτελέσματα, εφαρμόστε διαδοχικές λειτουργίες με ενδιάμεσες παύσεις τουλάχιστον 20 δευτερολέπτων.

Σημειώσεις:

- Η συσκευή δεν είναι κατάλληλη για σκληρά τρόφιμα όπως κόκκος καφέ και μαύρο πιπέρι.
- Οι τροφές μέσα στο μπολ θα πρέπει να είναι μεταξύ 0°C-50°C.
- Τα μπολ δεν είναι κατάλληλα για τον φούρνο μικροκυμάτων.

Προτεινόμενες Ποσότητες

Υλικά	Προτεινόμενη Ποσότητα
Κρεμμύδι (κομμένο στα τέσσερα)	350γρ.
Λαχανικά	350γρ.
Σκόρδο	200γρ.
Πιπεριές	200γρ.
Φυστίκια	250γρ.
Χοιρινό (σε κύβους 2εκ)	500γρ.
Μοσχάρι (σε κύβους 2εκ)	300γρ.

Φροντίδα και Καθαρισμός

- Αποσυνδέετε πάντα την συσκευή από την πρίζα πριν τον καθαρισμό.

Σώμα συσκευής:

- Χρησιμοποιείτε ένα νωπό πανί και στεγνώστε.
- Μη βυθίζετε το σώμα της συσκευής μέσα σε νερό ή άλλο υγρό και μην το πλένετε ποτέ κάτω από τη βρύση.

Γυάλινο & ανοξείδωτο μπολ, μαχαίρια, καπάκι, αντιολισθητική βάση:

- Πλύνετε με ζεστό νερό με σαπούνι και στεγνώστε καλά.
- Μην πλένετε σε πλυντήριο πιάτων.

ΠΟΤΕ μη χρησιμοποιείτε μεταλλικές βούρτσες ή άλλα αντικείμενα για να καθαρίσετε τα μπολ το καπάκι και την αντιολισθητική βάση.

ΠΡΟΣΟΧΗ: Οι λάμες του μαχαιριού είναι πολύ κοφτερές. Χειριστείτε τις με προσοχή.

Αποθήκευση

- Βεβαιωθείτε ότι η συσκευή έχει καθαριστεί πριν την αποθήκευση.
- Ποτέ μην αφήνετε τη συσκευή σε εξωτερικούς χώρους και εκτεθειμένη στη βροχή.

Τεχνικές Προδιαγραφές

Μοντέλο: Κοπτήριο MULTI με 2 μπολ IZ-6904 IZZY

Τάση/Συχνότητα: 220-240V AC 50/60 Hz

Ισχύς: 500W - max 600W

Μέγιστη χωρητικότητα μπολ: 1,8 Lt.

Προειδοποιήσεις για τη Σωστή Απόρριψη της Συσκευής Σύμφωνα με την Ευρωπαϊκή Οδηγία 2002/96/EK



Στο τέλος της ωφέλιμης ζωής του, το προϊόν δεν πρέπει να απορρίπτεται με τα αστικά απορρίμματα. Πρέπει να απορριφθεί σε ειδικά κέντρα διαφοροποιημένης συλλογής απορριμμάτων που ορίζουν οι δημοτικές αρχές ή στους φορείς που παρέχουν αυτή την υπηρεσία. Η χωριστή απόρριψη μιας ηλεκτρικής οικιακής συσκευής, επιτρέπει την αποφυγή πιθανών αρνητικών συνεπειών για το περιβάλλον και την υγεία από την ακατάλληλη απόρριψη και επιτρέπει την ανακύκλωση των υλικών από τα οποία αποτελείται ώστε να επιτυγχάνεται σημαντική εξοικονόμηση ενέργειας και πόρων.

Για την επισήμανση της υποχρεωτικής χωριστής απόρριψης οικιακών ηλεκτρικών συσκευών, το προϊόν φέρει το σήμα του διαγραμμένου τροχοφόρου κάδου απορριμμάτων.

Εγγύηση

• Η εταιρία ΜΠΕΝΡΟΥΜΠΗ εγγυάται τα προϊόντα της για οποιαδήποτε ελάττωμα κατασκευής ή υλικών για δύο (2) έτη από την ημερομηνία αγοράς ή παράδοσης με την προσκόμιση της απόδειξης αγοράς. Εάν το προϊόν που έχετε αγοράσει, παρουσιάσει ελάττωμα κατασκευής ή υλικών, απευθυνθείτε στο κατάστημα αγοράς ή σε εξουσιοδοτημένο Κέντρο Service ΜΠΕΝΡΟΥΜΠΗ. Για την ενημέρωσή σας σχετικά με το πλησιέστερο εξουσιοδοτημένο Κέντρο Service ΜΠΕΝΡΟΥΜΠΗ, επισκεφθείτε τη ιστοσελίδα μας www.benrubi.gr. Είναι στην αποκλειστική κρίση της ΜΠΕΝΡΟΥΜΠΗ η αντικατάσταση αντί επιδιόρθωσης του ελαττωματικού προϊόντος.

• Η εγγύηση δεν καλύπτει ελαττώματα που θα προκύψουν από φυσιολογική φθορά, σπάζσιμο, λανθασμένη εγκατάσταση ή συντήρηση του προϊόντος, κακό χειρισμό, αντικανονικές συνθήκες λειτουργίας, μη εφαρμογή των οδηγιών χρήσης, μετατροπή ή επισκευή του προϊόντος από μη εξουσιοδοτημένο τεχνικό που δεν ανήκει στα Κέντρα Service ΜΠΕΝΡΟΥΜΠΗ.

Επίσης, η εγγύηση δεν καλύπτει τα παρακάτω ενδεικτικά αναφερόμενα:

- Σημάδια, αποχρωματισμό ή γρατζουνιές.
- Καψίματα εξαιτίας έκθεσης σε φωτιά ή φλόγα.

Βλάβη από θερμικό σοκ (απότομη αλλαγή θερμοκρασίας ή τάσης).

ΓΙΑ ΠΕΡΙΣΣΟΤΕΡΕΣ ΠΛΗΡΟΦΟΡΙΕΣ:

(ΝΕΑ) Χ. ΜΠΕΝΡΟΥΜΠΗ & ΥΙΟΣ Α.Ε.

Αγ. Θωμά 27, 15124, Μαρούσι – Αθήνα,
Τηλ./ Εξυπηρέτηση Πελατών: 210 6156400,
e-mail: benrubi-sda@benrubi.gr



EN

Thank you for having chosen an appliance from the IZZY range.

Safety interlocks



Please read these instructions carefully before using the appliance and save them for future reference. Please keep the sales receipt for guarantee purposes (pls see below “Guarantee and Customer Service”) Any use which does not conform to the instructions will absolve IZZY from any liability.

- Before connecting the appliance, check if the voltage indicated on the appliance, corresponds with the mains voltage in your home.
- Always plug your device into an outlet that is earthed. Failure to comply with this requirement may result in electric shock and possible serious injury.
- Never leave the appliance unattended when in operation.
- Close supervision is necessary when your appliance is being used near children. Ensure that they do not play with the appliance.
- This appliance is not intended for use by people with reduced physical, sensory or mental capabilities, children or those with lack of experience and knowledge, unless they have been given supervision or instruction concerning use of the appliance by a person responsible for their safety.
- **Disconnect the power cord from the supply mains:**
 - Immediately after use
 - When you do not use the appliance
 - Before cleaning and maintenance operations
- Never use the appliance for any other use than indicated.
- The device is intended for indoor use. Do not use the device outdoors.
- Never store the appliance outdoors.
- The device is intended only for domestic use. Any other use will cancel the warranty.
- Do not use an extension power cord.
- Check the power cord periodically for possible damages. If the power

cord or the plug of the appliance has been damaged, do not use the appliance and contact an authorized BENRUBI Service Center.

- Always use the appliance on a dry, flat surface.
- Make sure that the power cord does not come into contact with the hot parts of the appliance and do not let the cord hang over the edges.
- Do not place the appliance near heat sources, on or next gas or electric hobs or over hot oven.
- Do not operate or place the device or parts in places of high humidity or where it may get wet. Do not immerse the appliance in water or any other liquid.
- Do not use your food processor if any part is broken.
- Make sure that the lid is securely locked in place before operating the appliance. Never remove the lid until the knife has stopped completely.

Caution: The blades of the knife are extremely sharp. Handle them with caution.

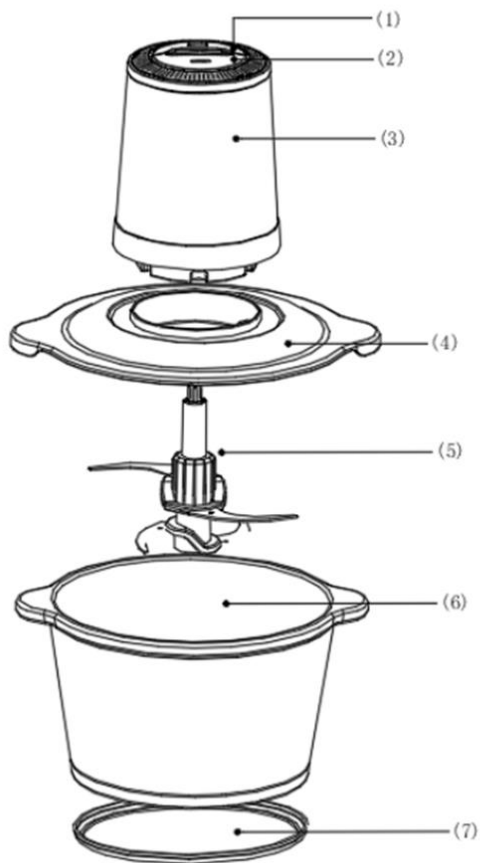
- Do not use this appliance to mix glutinous food or substances.

CAUTION: DON NOT OPERATE THE DEVICE WHILE IT IS EMPTY.

- Never use highly corrosive or abstractive cleaning agents. Never use metal scouring pads for cleaning.
- Do not let the power cord of the appliance hang over the edge of a table or bench top or where a child could grab it. Do not let the power cord to touch any hot surface.
- Never leave the power cable wrapped during use. Unwind it completely.
- Do not move the appliance when it is in operation.
- Do not touch the appliance with wet or damp hands.
- If the appliance does get wet, immediately remove the power cord from the wall outlet and contact one of the authorized BENRUBI service centers.
- In case of a possible damage, do not attempt to repair the appliance by yourself. Please contact one of the authorized BENRUBI service centers. Any repair made by a non-unauthorized BENRUBI Service Center CANCELS THE GUARANTEE.
- Any misuse of the device cancels the warranty.
- Only use original spare parts.
- The appliance conforms to EU directive 2014/30/EU on Electromagnetic Compatibility, the 2014/35/EU Low Voltage Directive, the 2011/65/EU RoHS Directive, the directive 2009/125/ EC for eco-design and the EC regulation no. 1935/2004 on materials intended to contact with food.

SAVE THESE INSTRUCTIONS

Parts of the Appliance



1. Start button/speed selector I
2. Start button/speed selector II
3. Body/Motor
4. Plastic lid
5. Blades
6. Glass bowl 1.8Lt
7. Anti-slip ring
8. Inox bowl 1.8Lt

Advantages of the Appliance

1. The appliance has 2 cutting bowls:

Glass bowl 1.8Lt:

Ideal for vegetables, tomatoes, baby food etc.

Inox bowl 1.8Lt:

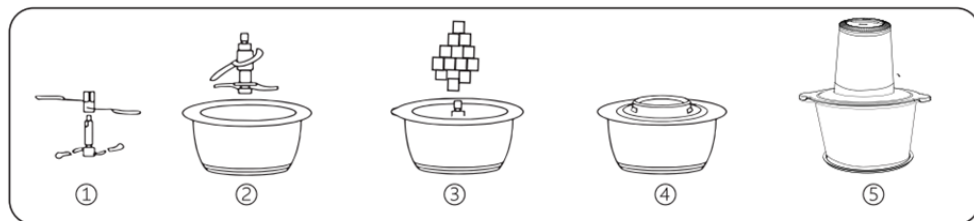
Ideal for pureeing hard foods such as meat, onions, hard cheese, nuts & for crushing ice etc.

2. Removable parts for easy cleaning.
3. Two-speed switches.
4. Blades design for perfect cut.
5. Overheat protection for safer use.

Before the First Use

1. Wash all parts (see. section “Care and Cleaning”).

Using the Multi



1. Assemble the blades. Place the upper blade by turning anti-clockwise until it clicks into place.
2. Place the blades assembly (5) on the axis on the middle of the glass (6) or inox (8) bowl.
3. Pour into the bowl the materials.
4. Close the lid (4) until it clicks on the bowl slots. Make sure the sealing ring is on the lid.
5. Place the motor unit (3) on the lid (4) and plug in.
6. Press the start button/speed selector (1 or 2) intermittently until you reach the desired result.
7. When you reach the desired result, unplug the appliance and wait until the blades will stop completely.
8. Remove the motor unit (3) and the lid (4), remove the blades assembly (5) out of the bowl and empty the contents.

Note: The buttons (1 & 2) allows you to select two speeds:

- Speed I (minimum): light pressure
- Speed II (maximum): intense pressure

Note: Make sure the rubber ring in the bowl base is always in place (tangent normally). Always check that it is placed in the correct position.

Tips and Hints

- For mixing or pureeing cooked foods, cut the material into small pieces, add a little broth (vegetable or meat) and blend with dashed movements. When the mixture is ground enough, you can mash pressing the start button/speed selector and hold (for a few seconds) until you reach the desired result.

- **Before mashing meat, cut into small pieces and freeze for 15 minutes. The amount should not exceed the "MAX" mark on the inox bowl.**

- To cut fruit or prepare fruit purées, cut the fruits into small pieces, add a little milk or juice and blade with dashed movements. When the mixture is ground enough, you can mash pressing the start button/speed selector and hold (for a few seconds) until you reach the desired result.

Caution: Before you eat or serve pureed foods, always check for any ingredients that are not sufficiently crushed.

- The chopper perfect grids each type of cheese, soft or hard, and even feta cheese. Use both blades by pressing start button/speed selector with dashed movements. For best results, before gridding the cheese, place it for a while in the freezer.

- For chopping foods such as tomatoes, nuts, onions etc., use double blade assembly by pressing start button/speed selector with dashed movements.

- To make icing sugar, use only the lower knife. For even better results, make sure the sugar covers the entire knife.

- The lid is not locked tightly. Therefore there is possibility for leakage from the rim of the bowl when blending liquid or very fluid foods. To avoid overflow, remove the upper knife.

CAUTION: Maximum time of processing should not exceed 20 seconds continuous use. To achieve best results, apply successive operations with intermediate pauses at least 20 seconds.

Notes:

- The appliance is not suitable for hard foods such as coffee beans and black pepper.
- Food in the bowl should be between 0°C-50°C.
- The bowls are not suitable for the microwave oven.

Recommended Quantities

Ingredients	Recommended Quantities
Onion (quartered)	350gr
Vegetables	350gr
Garlic	200gr
Pepper	200gr
Peanuts	250gr
Pork (20mm cubes)	500gr
Beef (20mm cubes)	300gr

Care and Cleaning

Always unplug the appliance before cleaning.

Body:

- Use only a damp cloth and dry thoroughly.
- Do not immerse the body of the appliance in water or other liquid and never wash it under the tap.

Bowl, blades, lid, anti-slip base:

- Wash with warm soapy water and dry thoroughly.
- **Do not wash in a dishwasher.**

NEVER use metal brushes or other objects that may scratch the bowl and lid.

CAUTION: The knife blades are very sharp. Handle with care.

Storage

- Make sure the appliance has cooled down completely and cleaned before storage.
- Never leave the appliance outdoors and exposed to rain.

Technical Characteristics

Model: Chopper MULTI with 2 bowls IZ-6904 IZZY

Rated Voltage/Frequency: 220-240V AC 50/60 Hz

Power: 500W - max 600W

Bowl max capacity: 1.8 Lt.

Important Information for Correct Disposal of the Product in Accordance with EC Directive 2002/96/EC



At the end of its working life, the product must not be disposed of as urban waste. It must be taken to a special local authority differentiated waste collection centre or to a dealer providing this service. Disposing of a household appliance separately avoids possible negative consequences for the environment and health deriving from inappropriate disposal and enables the constituent materials to be recovered to obtain significant savings in energy and resources.

As a reminder of the need to dispose of household appliances separately, the product is marked with a crossed-out wheeled dustbin.

Guarantee & Customer Service

- BENRUBI Company guarantees its products for any manufacturing defect or defective materials for a period of two (2) years from the date of purchase or delivery by presenting purchase receipt. If your product malfunctions or you find any defects, please revert to the retail location you have purchased it from or contact an authorized BENRUBI Service Centre. To find the nearest authorized BENRUBI Service Centre, visit our website www.benrubi.gr. It is in the discretion of BENRUBI Company to replace or repair the defective product.

- The warranty does not cover damages resulting from normal wear, breakage, improper installation or maintenance of the product, mishandling, abnormal working conditions, failure to implement the instructions, conversion or repair of the product by an unauthorized technician who does not belong to the BENRUBI Service Centers.

Also, the warranty does not cover the following indicative factors:

- Stains, discoloration or scratches.
- Burns due to exposure to heat or flame.
- Damage from thermal shock (sudden temperature change or change of voltage).

FOR MORE INFORMATION PLEASE CONTACT:

(NEW) H. BENRUBI & FILS SA

27 Aghiou Thoma str, GR15124, Maroussi – Athens,

Tel./Customer Support: +30210 6156400

e-mail: benrubi-sda@benrubi.gr



