

 IZZY




ΜΠΕΝΡΟΥΜΠΗ

ΓΙΑ ΠΕΡΙΣΣΟΤΕΡΕΣ ΠΛΗΡΟΦΟΡΙΕΣ:

(ΝΕΑ) Χ. ΜΠΕΝΡΟΥΜΠΗ & ΥΙΟΣ Α.Ε., Αγ. Θωμά 27, 15124, Μαρούσι-Αθήνα
Τηλ. 210 6156400, Fax: 210 6199316, e-mail: benrubi-sda@benrubi.gr

FOR FURTHER INFORMATION:

(NEW) H. BENRUBI & FILS S.A., 27 Aghiou Thoma str. GR 15124, Maroussi-Athens
Tel: +302106156400, Fax: +302106199316, e-mail: benrubi-sda@benrubi.gr

Οδηγίες Χρήσης / Instructions Manual
Ελληνικά (GR) – English (EN)
Συσκευή για Αφρόγαλα – Milk Frother IZ-6201

Περιεχόμενα / Contents

GR.....Σελίδες 1-8

EN.....Pages 9-14

GR

Ευχαριστούμε που επιλέξατε μια συσκευή της γκάμας IZZY.

Συμβουλές Ασφαλείας



Διαβάστε προσεκτικά τις οδηγίες χρήσης και κρατήστε τις σε ασφαλές σημείο για μελλοντική αναφορά, μαζί με την απόδειξη αγοράς, η οποία λειτουργεί ως εγγύηση (βλ. παρακάτω «Εγγύηση και Εξυπηρέτηση Πελατών»).

- Πριν συνδέσετε τη συσκευή βεβαιωθείτε ότι η τάση του ρεύματος της συσκευής σας αντιστοιχεί απόλυτα στην τάση της ηλεκτρικής σας εγκατάστασης.
- Πάντα συνδέετε τη συσκευή σας με πρίζα που διαθέτει γείωση. Η μη τήρηση αυτής της υποχρέωσης μπορεί να οδηγήσει σε ηλεκτροπληξία και ενδεχομένως σε σοβαρό τραυματισμό.
- Μην αφήνετε ποτέ τη συσκευή χωρίς επιτήρηση όταν βρίσκεται σε λειτουργία.
- Στενή επιτήρηση είναι απαραίτητη όταν η συσκευή είναι σε λειτουργία και ιδιαίτερα όταν μικρά παιδιά ή άτομα με ειδικές ανάγκες βρίσκονται γύρω από αυτήν. Βεβαιωθείτε ότι δεν παίζουν με τα εξαρτήματα ή τη συσκευή.
- Η συσκευή δεν πρέπει να χρησιμοποιείται από άτομα με ειδικές ανάγκες (σωματικές ή διανοητικές), παιδιά ή άτομα που δε διαθέτουν την απαιτούμενη γνώση και εμπειρία για τη χρήση της συσκευής, χωρίς την επιτήρηση κάποιου προσώπου που γνωρίζει τον τρόπο λειτουργίας της συσκευής και θα είναι υπεύθυνος για την ασφάλειά τους.
- **Θέστε εκτός λειτουργίας τη συσκευή και αποσυνδέστε από το ρεύμα:**
 - Πριν προσαρμόσετε ή αφαιρέσετε εξαρτήματα.
 - Μετά από κάθε χρήση.
 - Πριν από τον καθαρισμό.
- Μη χρησιμοποιείτε τη συσκευή για σκοπούς πέρα από αυτούς για τους οποίους προορίζεται.
- Η συσκευή αυτή προορίζεται για χρήση σε εσωτερικό χώρο. Μη χρησιμοποιείτε τη συσκευή σε υπαίθριο χώρο.
- Η συσκευή αυτή προορίζεται μόνο για οικιακή χρήση. Κάθε άλλη χρήση

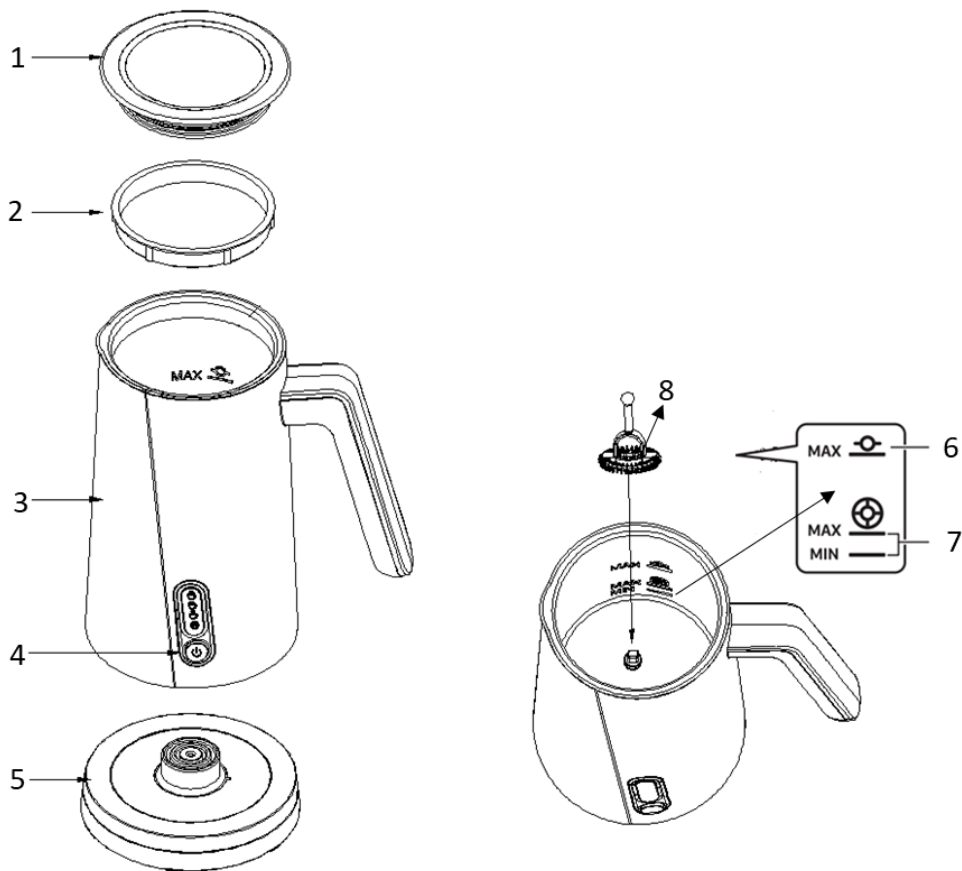
ακυρώνει την εγγύηση.

- Χρησιμοποιείτε πάντα τη συσκευή επάνω σε ασφαλή, στεγνή καθαρή και επίπεδη επιφάνεια.
- Μην τοποθετείτε τη συσκευή σε γυαλισμένη επιφάνεια ξύλου για την αποφυγή φθοράς της επιφάνειας.
- Μην λειτουργείτε και μην τοποθετείτε τη συσκευή ή μέρη της σε μέρη με υγρασία ή σε σημεία όπου μπορεί να βρέχεται.
- Ποτέ μην αφήνετε τη μονάδα του κινητήρα, το καλώδιο ή το βύσμα να βραχούν. Σε περίπτωση που η συσκευή βραχεί, αφαιρέστε αμέσως το καλώδιο του ρεύματος από την πρίζα και μην βάζετε τα χέρια σας στο νερό. Μην θέτετε ποτέ τη βρεγμένη συσκευή σε λειτουργία και επικοινωνήστε με ένα από τα εξουσιοδοτημένα κέντρα επισκευών ΜΠΕΝΠΡΟΥΜΠΗ.
- Η κακή χρήση της συσκευής μπορεί να προκαλέσει τραυματισμό.
- Μην αφήνετε το καλώδιο του ρεύματος να κρέμεται από την άκρη του τραπεζιού/πάγκου ή σε σημείο που μπορεί να αρπάξει κάποιο παιδί. Μην αφήνετε το καλώδιο να ακουμπά οποιαδήποτε ζεστή επιφάνεια.
- Ποτέ μην αφήνετε το καλώδιο του ρεύματος διπλωμένο κατά την διάρκεια της χρήσης της συσκευής. Ξεδιπλώστε το τελείως.
- Μην χρησιμοποιείτε ποτέ σκληρά, λειαντικά ή διαβρωτικά απορρυπαντικά ή διαλυτικά υγρά για τον καθαρισμό της συσκευής.
- Για την αποφυγή εγκαυμάτων, μην αγγίζετε τα μεταλλικά μέρη, τη βάση ή το περίβλημα κατά τη λειτουργία.
- Για την αποφυγή τραυματισμών, μην αγγίζετε τα κινούμενα μέρη κατά τη λειτουργία.
- Μην υπερβαίνετε την ένδειξη MAX στο εσωτερικό της κανάτας για να αποφευχθεί η υπερχείλιση κατά τη λειτουργία.
- Χρησιμοποιείτε μόνο την ηλεκτρική βάση που διατίθεται μαζί με τη συσκευή για αφρόγαλα και να τη διατηρείτε καθαρή και στεγνή.
- Βγάλτε την κανάτα από τη βάση πριν τη γεμίσετε ή πριν σερβίρετε.
- Ποτέ μην τοποθετείτε τη συσκευή κοντά ή επάνω σε εστίες ηλεκτρικής κουζίνας ή καυστήρες αερίου.
- Μην λειτουργείτε τη συσκευή χωρίς γάλα στην κανάτα.
- **Μην χρησιμοποιείτε τη συσκευή χωρίς το καπάκι.**
- Μην χρησιμοποιείτε αιχμηρά μεταλλικά αντικείμενα στην αντικολλητική επιφάνεια της κανάτας.
- Μην μετακινείτε τη συσκευή όταν αυτή είναι σε λειτουργία.
- Μην αγγίζετε τη συσκευή με βρεγμένα ή νωπά χέρια.
- Μην χρησιμοποιείτε επέκταση καλωδίου.

- Ελέγχετε κατά διαστήματα το καλώδιο για τυχόν φθορές.
- Μη χρησιμοποιείτε τη συσκευή εάν το καλώδιο ρεύματος έχει υποστεί φθορά ή αν αυτή έχει πέσει ή έχει υποστεί βλάβη κατά οποιοδήποτε τρόπο. Αν υποψιαστείτε ότι η συσκευή έχει υποστεί βλάβη, επιστρέψτε την στο κοντινότερο εξουσιοδοτημένο κέντρο επισκευών ΜΠΕΝΡΟΥΜΠΗ για εξέταση.
- Σε περίπτωση που υπάρχει πιθανή βλάβη, μην επιχειρήσετε να την επισκευάσετε μόνοι σας. Απευθυνθείτε σε ένα από τα εξουσιοδοτημένα κέντρα επισκευών ΜΠΕΝΡΟΥΜΠΗ.
- Κάθε επισκευή από μη εξουσιοδοτημένο τεχνικό των κέντρων service ΜΠΕΝΡΟΥΜΠΗ ΑΚΥΡΩΝΕΙ ΤΗΝ ΕΓΓΥΗΣΗ.
- Κάθε λανθασμένη χρήση της συσκευής ακυρώνει την εγγύηση.
- Χρησιμοποιείτε μόνο γνήσια ανταλλακτικά .
- Αυτή η συσκευή συμμορφώνεται με την Οδηγία ηλεκτρομαγνητικής συμβατότητας 2014/30/ΕΕ, την Οδηγία Χαμηλής τάσης 2014/35/ΕΕ, την Οδηγία 2011/65/ΕΕ για τον περιορισμό της χρήσης ορισμένων επικίνδυνων ουσιών σε ηλεκτρικό και ηλεκτρονικό εξοπλισμό. Επίσης, με την Οδηγία 2009/125/ΕΚ για τις απαιτήσεις οικολογικού σχεδιασμού για τα προϊόντα που καταναλώνουν ενέργεια και τον Κανονισμός(ΕΚ) Αρ. 1935/2004 σχετικά με τα υλικά και αντικείμενα που προορίζονται να έρθουν σε επαφή με τρόφιμα.

ΦΥΛΑΞΤΕ ΑΥΤΕΣ ΤΙΣ ΟΔΗΓΙΕΣ

Μέρη της Συσκευής



1. Διάφανο καπάκι
2. Δακτύλιος σιλικόνης
3. Κανάτα
4. Κουμπί έναρξης/λειτουργιών με ενδεικτικές λυχνίες
5. Βάση με καλώδιο
6. Ένδειξη μέγιστης ποσότητας ζεστάματος
7. Ενδείξεις μέγιστης/ελάχιστης ποσότητας για αφρόγαλα
8. Αναδευτήρας

Λειτουργίες

Αναδευτήρας	Λειτουργίες	Εικονίδιο λειτουργίας	Ενδεικτική λυχνία	Ελάχιστη χωρητικότητα	Μέγιστη χωρητικότητα
	Κρύο αφρόγαλα		Μπλε	100 ml	130 ml
	Ελαφρύ ζεστό αφρόγαλα		Κόκκινη	100 ml	130 ml
	Πυκνό ζεστό αφρόγαλα		Κόκκινη	100 ml	130 ml
	Ζέσταμα		Κόκκινη	100 ml	300 ml

Πριν την Πρώτη Χρήση

- Πλύνετε τη συσκευή και τα εξαρτήματα (βλ. ενότητα "Καθαρισμός και Συντήρηση")

Χρήση της Συσκευής για Αφρόγαλα

1. Τοποθετήστε τον αναδευτήρα (8) στην εσωτερική βάση της κανάτας (3).
2. Ρίξτε το γάλα μέσα στην κανάτα (3). Σιγουρευτείτε ότι δεν υπερβαίνει την ένδειξη MAX που αντιστοιχεί στη λειτουργία της επιλογής σας (δείτε πίνακα "λειτουργίες").
3. Τοποθετήστε την κανάτα (3) στη βάση (5).
4. Συνδέστε τη συσκευή στην πρίζα.
5. Πιέστε διαδοχικά το κουμπί έναρξης/λειτουργιών (4) για να επιλέξετε την επιθυμητή λειτουργία.
6. Αφού επιλέξετε τη λειτουργία της επιλογής σας, η ενδεικτική λυχνία αναβοσβήνει 3 φορές, στη συνέχεια παραμένει αναμμένη και η συσκευή θα αρχίσει να λειτουργεί.
7. Όταν ολοκληρωθεί ο κύκλος, η συσκευή θα σταματήσει αυτόματα και η ενδεικτική λυχνία θα σβήσει.
8. Βγάλτε την κανάτα (3) από τη βάση (5) και ρίξτε το αφρόγαλα στον καφέ σας.
9. Αποσυνδέστε μετά από κάθε χρήση.

Υποδείξεις και Συμβουλές

- Για καλύτερα αποτελέσματα, χρησιμοποιήστε κρύο γάλα με χαμηλά λιπαρά (1.5%) υψηλής παστερίωσης ή μακράς διάρκειας.
- Χρησιμοποιείτε πάντα κρύο γάλα.
- Κρατήστε τον αναδευτήρα σε ασφαλές μέρος καθώς είναι πολύ μικρός και μπορεί εύκολα να χαθεί.
- Προτείνουμε να αφήνετε τη συσκευή να κρυώσει για 1-2 λεπτά πριν τη χρησιμοποιήσετε ξανά.
- Το αποτέλεσμα μπορεί να επηρεαστεί, εάν δεν τοποθετήσετε σωστά τον αναδευτήρα, εάν η

ποσότητα του γάλακτος υπερβαίνει την ένδειξη MAX ή αν το γάλα που χρησιμοποιείτε δεν είναι κρύο και δεν είναι με χαμηλά λιπαρά (1.5%) υψηλής παστερίωσης ή μακράς διάρκειας.

- Για να φτιάξετε το τέλειο αφρώδες ρόφημα, συνιστάται να διαχωρίζετε τον αφρό από το θερμαινόμενο γάλα όταν το ρίχνετε στο φλιτζάνι. Συνιστούμε να χρησιμοποιείτε ένα κουτάλι ή μια σπάτουλα για να κρατήσετε τον αφρό στην κανάτα ενώ ρίχνετε αργά το γάλα. Μόλις χυθεί όλο το γάλα, αφαιρέστε τον αφρό από την κανάτα και προσθέστε το στην κορυφή του ροφήματος σας.

Καθαρισμός και Συντήρηση

ΠΡΟΣΟΧΗ: Ποτέ μην βυθίζετε την κανάτα ή τη βάση της συσκευής στο νερό.

- Πριν τον καθαρισμό, αποσυνδέστε τη συσκευή για αφρόγαλα από την πρίζα και αφήστε να κρυώσει.

Εξωτερικό της κανάτας και βάση:

- Σκουπίστε με ένα υγρό πανί και στη συνέχεια στεγνώστε.
- Ποτέ μη χρησιμοποιείτε ισχυρά διαβρωτικά ή λειαντικά καθαριστικά.
- Ποτέ μη χρησιμοποιείτε μεταλλικές βούρτσες ή σφουγγάρια για τον καθαρισμό.

Εσωτερικό της κανάτας:

- Καθαρίστε αμέσως μετά από κάθε χρήση.
- Χρησιμοποιήστε ζεστό νερό και σαπούνι και ένα μαλακό σφουγγάρι.
- Ποτέ μη χρησιμοποιείτε ισχυρά διαβρωτικά ή λειαντικά καθαριστικά.
- Ποτέ μη χρησιμοποιείτε μεταλλικές βούρτσες ή σφουγγάρια για τον καθαρισμό.

ΠΡΟΣΟΧΗ: Μην βυθίζετε την κανάτα σε νερό.

Καπάκι & αναδευτήρας:

- Καθαρίστε αμέσως μετά από κάθε χρήση.
- Χρησιμοποιήστε ζεστό νερό και σαπούνι και ένα μαλακό σφουγγάρι.
- Ποτέ μη χρησιμοποιείτε ισχυρά διαβρωτικά ή λειαντικά καθαριστικά.
- Ποτέ μη χρησιμοποιείτε μεταλλικές βούρτσες ή σφουγγάρια για τον καθαρισμό.
- Στεγνώστε καλά και αποθηκεύστε σε ένα ασφαλές μέρος.

ΠΡΟΣΟΧΗ: Ποτέ μην πλένετε τον αναδευτήρα & το καπάκι στο πλυντήριο πιάτων.

Τεχνικά Χαρακτηριστικά

Μοντέλο: Συσκευή για Αφρόγαλα IZ-6201

Τάση: AC 220~240V

Συχνότητα: 50/60Hz

Ισχύς 500W

Προειδοποιήσεις για τη Σωστή Απόρριψη της Συσκευής Σύμφωνα με την Ευρωπαϊκή Οδηγία 2002/96/ΕΚ



Στο τέλος της ωφέλιμης ζωής του, το προϊόν δεν πρέπει να απορρίπτεται με τα αστικά απορρίμματα. Πρέπει να απορριφθεί σε ειδικά κέντρα διαφοροποιημένης συλλογής απορριμμάτων που ορίζουν οι δημοτικές αρχές ή στους φορείς που παρέχουν αυτή την υπηρεσία. Η χωριστή απόρριψη μιας ηλεκτρικής οικιακής συσκευής, επιτρέπει την αποφυγή πιθανών αρνητικών συνεπειών για το περιβάλλον και την υγεία από την ακατάλληλη απόρριψη και επιτρέπει την ανακύκλωση των υλικών από τα οποία αποτελείται ώστε να επιτυγχάνεται σημαντική εξοικονόμηση ενέργειας και πόρων.

Για την επισήμανση της υποχρεωτικής χωριστής απόρριψης οικιακών ηλεκτρικών συσκευών, το προϊόν φέρει το σήμα του διαγραμμένου τροχοφόρου κάδου απορριμμάτων.

Εγγύηση και Εξυπηρέτηση Πελατών

• Η εταιρία ΜΠΕΝΡΟΥΜΠΗ εγγυάται τα προϊόντα της για οποιαδήποτε ελάττωμα κατασκευής ή υλικών για δύο (2) έτη από την ημερομηνία αγοράς ή παράδοσης με την προσκόμιση της απόδειξης αγοράς. Εάν το προϊόν που έχετε αγοράσει, παρουσιάσει ελάττωμα κατασκευής ή υλικών, απευθυνθείτε στο κατάστημα αγοράς ή σε εξουσιοδοτημένο Κέντρο Service ΜΠΕΝΡΟΥΜΠΗ. Για την ενημέρωσή σας σχετικά με το πλησιέστερο εξουσιοδοτημένο Κέντρο Service ΜΠΕΝΡΟΥΜΠΗ, επισκεφθείτε τη ιστοσελίδα μας www.benrubi.gr. Είναι στην αποκλειστική κρίση της ΜΠΕΝΡΟΥΜΠΗ η αντικατάσταση αντί επιδιόρθωσης του ελαττωματικού προϊόντος.

• Η εγγύηση δεν καλύπτει ελαττώματα που θα προκύψουν από φυσιολογική φθορά, σπάσιμο, λανθασμένη εγκατάσταση ή συντήρηση του προϊόντος, κακό χειρισμό, αντικανονικές συνθήκες λειτουργίας, μη εφαρμογή των οδηγιών χρήσης, μετατροπή ή επισκευή του προϊόντος από μη εξουσιοδοτημένο τεχνικό που δεν ανήκει στα Κέντρα Service ΜΠΕΝΡΟΥΜΠΗ.

Επίσης, η εγγύηση δεν καλύπτει τα παρακάτω ενδεικτικά αναφερόμενα:

- Σημάδια, αποχρωματισμό ή γρατζουνιές.
- Καψίματα εξαιτίας έκθεσης σε φωτιά ή φλόγα.
- Βλάβη από θερμικό σοκ (απότομη αλλαγή θερμοκρασίας ή τάσης).

ΓΙΑ ΠΕΡΙΣΣΟΤΕΡΕΣ ΠΛΗΡΟΦΟΡΙΕΣ:

(ΝΕΑ) Χ. ΜΠΕΝΡΟΥΜΠΗ & ΥΙΟΣ Α.Ε.

Αγ. Θωμά 27, 15124, Μαρούσι – Αθήνα,
Τηλ./Εξυπηρέτηση Πελατών: 210 6156400,
e-mail: benrubi-sda@benrubi.gr



EN

Thank you for having chosen an appliance from the IZZY range.

Safety interlocks



Please read these instructions carefully before using the appliance and save them for future reference. Please keep the sales receipt for guarantee purposes (pls see below “Guarantee and Customer Service”) Any use which does not conform to the instructions will absolve IZZY from any liability.

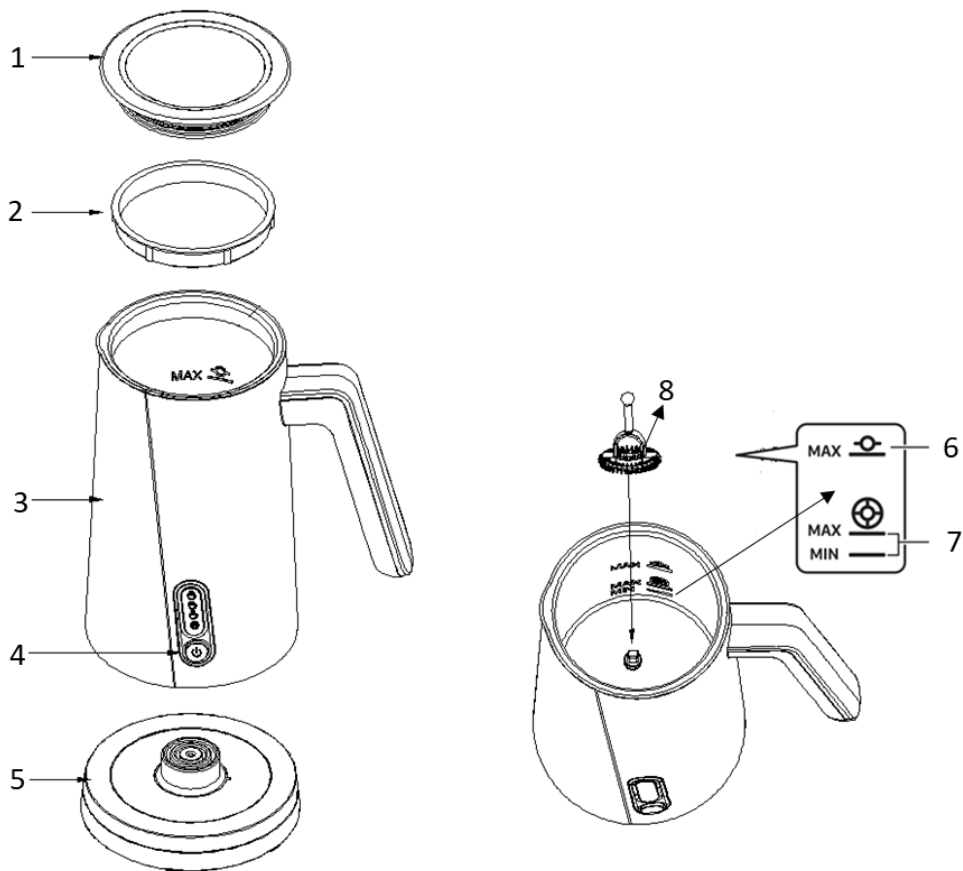
- Make sure your electricity supply is the same as the one shown on the underside of the appliance.
- Never leave the appliance unattended when it is operating.
- Close supervision is necessary when your appliance is being used near children or infirm people. Ensure that they do not play with the appliance.
- This appliance is not intended for use by people with reduced physical, sensory or mental capabilities, children or those with lack of experience and knowledge, unless they have been given supervision or instruction concerning use of the appliance by a person responsible for their safety.
- **Switch off and unplug:**
 - Before fitting or removing parts.
 - After each use.
 - Before cleaning.
- Never use the appliance for any other use than indicated.
- The device is intended for indoor use. Do not use the device outdoors.
- The device is intended only for domestic use. Any other use will cancel the warranty.
- Always use the milk frother on a secure, dry, clean and heat resistant surface.
- Do not place the appliance on a polished wood surface to avoid surface damages.
- Do not operate or place the device or parts in places of high humidity or where it may get wet.
- Never let the power unit, cord or plug get wet. If the appliance does get

wet, immediately remove the power cord from the wall outlet and do not put your hands in the water. Never run the wet appliance and contact one of the authorized BENRUBI service centers.

- Misuse of your milk frother can result in injury.
- Do not let the power cord of the appliance hang over the edge of a table or bench top or touch any hot surface.
- Never leave the power cable wrapped during use. Unwind it completely.
- Never use highly corrosive or abstractive cleaning agents. Never use metal scouring pads for cleaning.
- To avoid burns, do not touch the metal parts, the base or the housing when in operation.
- To avoid injury, do not touch moving parts when in operation.
- Do not exceed the MAX capacity indicated inside the jug to avoid overflow.
- Only use the powerbase supplied and keep it clean and dry.
- Remove the jug from the base before filling or pouring
- Never put the milk frother near or on hot plates or gas burners.
- Do not operate without milk in the jug.
- **Never use the appliance without the lid.**
- Do not use sharp metal objects in the jug.
- Do not move the appliance when in operation.
- Do not touch the appliance with wet or damp hands.
- Do not use an extension power cord.
- Check the power cord periodically for possible damages. If the power cord or the plug of the appliance has been damaged, do not use the appliance and contact an authorized BENRUBI Service Center.
- In case of a possible damage, do not attempt to repair the appliance by yourself. Please contact one of the authorized BENRUBI service centers.
- Any repair made by an unauthorized BENRUBI Service Center CANCELS THE GUARANTEE.
- Any misuse of the device cancels the warranty.
- Use only original spare parts.
- The appliance conforms to EU directive 2014/30/EU on Electromagnetic Compatibility, the 2014/35/EU Low Voltage Directive, the 2011/65/EU RoHS Directive, the directive 2009/125/EC for eco-design and the EC regulation no. 1935/2004 on materials intended to contact with food.






SAVE THESE INSTRUCTIONS

Parts of the Appliance



1. Transparent lid
2. Silicon ring
3. Jug
4. Power/mode button with indication lights
5. Power base with cord
6. Max quantity indication for heating
7. Max/Min quantity indications for frothing
8. Whisk

Functions

Whisk	Functions	Mode icon	Indication light	Min capacity	Max capacity
	Frothing cold milk		Blue	100 ml	130 ml
	Airy frothing hot milk		Red	100 ml	130 ml
	Dense frothing hot milk		Red	100 ml	130 ml
	Heating		Red	100 ml	300 ml

Before the First Use

- Wash the appliance and the accessories. See “Care and Cleaning” section.

Using your Milk Frother

1. Place the whisk (8) on the bottom of the jug (3).
2. Pour the milk into the jug (3). Make sure it does not exceed the MAX mark corresponding to the mode of your choice (see "modes" table).
3. Place the jug (3) on the power base (5).
- 4 Plug in.
- 5 Press the power/mode button (4) successively to select the desired function.
6. After selecting the mode of your choice, the indicator light will flash 3 times, then stay on and the device will start working.
7. When the cycle is completed, the device will automatically stop and the indicator light will turn off.
8. Remove the jug (3) from the power base (5) and pour the frothed milk into your coffee.
9. Unplug after each use.

Hints and Tips

- For best results, use cold low-fat milk (1.5%) high pasteurized or long-lasting.
- Always use cold milk.
- Keep the whisks in a safe place as they are too small and can easily be lost.
- We recommend letting the appliance cool down for 1-2 minutes before using it again.
- The result may be affected if you do not place the agitators correctly, if the amount of milk exceeds the MAX mark, or if the milk you use is not cold and it is not low-fat milk (1.5%) high pasteurized or long-lasting.
- To make the perfect frothy drink, it is recommended to separate the froth from the heated milk when pouring it into the cup. We recommend using a spoon or spatula to hold the foam in the jug while you slowly pour in the milk. Once all the milk has been poured, skim the foam off the jug and add it to the top of your drink.

Care and Cleaning

CAUTION: Never immerse the jug or the power base in water.

- Before cleaning, unplug your milk frother and let it cool down.

The outside of the jug and power base:

- Wipe with a damp cloth, then dry.
- Never use highly corrosive or abstractive cleaning agents.
- Never use metal scouring pads for cleaning.

The inside of the jug:

- Clean immediately after each use.
- Use warm soapy water and a non-abrasive cloth.
- Never use metal scouring pads for cleaning.
- Never use highly corrosive or abstractive cleaning agents.
- Dry thoroughly with a soft cloth.

CAUTION: Do not submerge the jug in water.

Lid & whisk:

- Clean immediately after each use.
- Use warm soapy water and a non-abrasive cloth.
- Never use metal scouring pads for cleaning.
- Never use highly corrosive or abstractive cleaning agents.
- Dry thoroughly with a soft cloth and store in a safe place.

CAUTION: Never wash the lid and the whisk in the dishwasher.

Technical Characteristics

Model: Milk Frother IZ-6201

Voltage: AC 220~240V

Frequency: 50/60Hz

Rated input: 500W

Important Information for Correct Disposal of the Product in Accordance with EC Directive 2002/96/EC



At the end of its working life, the product must not be disposed of as urban waste. It must be taken to a special local authority differentiated waste collection centre or to a dealer providing this service. Disposing of a household appliance separately avoids possible negative consequences for the environment and health deriving from inappropriate disposal and enables the constituent materials to be recovered to obtain significant savings in energy and resources.

As a reminder of the need to dispose of household appliances separately, the product is marked with a crossed-out wheeled dustbin.

Guarantee & Customer Service

- BENRUBI Company guarantees its products for any manufacturing defect or defective materials for a period of two (2) years from the date of purchase or delivery by presenting purchase receipt. If your product malfunctions or you find any defects, please revert to the retail location you have purchased it from or contact an authorized BENRUBI Service Centre. To find the nearest authorized BENRUBI Service Centre, visit our website www.benrubi.gr. It is in the discretion of BENRUBI Company to replace or repair the defective product.

- The warranty does not cover damages resulting from normal wear, breakage, improper installation or maintenance of the product, mishandling, abnormal working conditions, failure to implement the instructions, conversion or repair of the product by an unauthorized technician who does not belong to the BENRUBI Service Centers.

Also, the warranty does not cover the following indicative factors:

- Stains, discoloration or scratches.
- Burns due to exposure to heat or flame.
- Damage from thermal shock (sudden temperature change or change of voltage).

FOR MORE INFORMATION PLEASE CONTACT:

(NEW) H. BENRUBI & FILS SA

27 Aghiou Thoma str, GR15124, Maroussi – Athens,

Tel./Customer Support: +30210 6156400

e-mail: benrubi-sda@benrubi.gr

