

 **IZZY**



  
**ΜΠΕΝΡΟΥΜΠΗ**

**ΓΙΑ ΠΕΡΙΣΣΟΤΕΡΕΣ ΠΛΗΡΟΦΟΡΙΕΣ:**  
(ΝΕΑ) Χ. ΜΠΕΝΡΟΥΜΠΗ & ΥΙΟΣ Α.Ε.  
Αγ. Θωμά 27, 15124, Μαρούσι-Αθήνα  
Τηλ. 210 6156400, Fax: 210 6199316  
e-mail: [benrubi-sda@benrubi.gr](mailto:benrubi-sda@benrubi.gr)

**FOR FURTHER INFORMATION:**  
(NEW) H. BENRUBI & FILS S.A.  
27 Aghiou Thoma str. GR 15124, Maroussi-Athens  
Tel: +302106156400, Fax: +302106199316  
e-mail: [benrubi-sda@benrubi.gr](mailto:benrubi-sda@benrubi.gr)

**Οδηγίες Χρήσης / Instructions Manual**  
Ελληνικά (GR) – English (EN)  
Σκουπάκι Χειρός Stick Flex Force 2σε1 IZ-4006  
Stick Handheld Vacuum Cleaner Flex Force 2in1 IZ-4006

## Περιεχόμενα / Contents

GR.....Σελίδες 1-11

EN.....Pages 12-20

GR

Ευχαριστούμε που επιλέξατε μια συσκευή της γκάμας IZZY.

## Συμβουλές Ασφαλείας



Διαβάστε προσεκτικά τις οδηγίες χρήσης και κρατήστε τις σε ασφαλές σημείο για μελλοντική αναφορά, μαζί με την απόδειξη αγοράς, η οποία λειτουργεί ως εγγύηση (βλ. παρακάτω «Εγγύηση και Εξυπηρέτηση Πελατών»).

- Πριν συνδέσετε τη συσκευή βεβαιωθείτε ότι η τάση του ρεύματος της συσκευής σας αντιστοιχεί απόλυτα στην τάση της ηλεκτρικής εγκατάστασης.
  - Μην αφήνετε ποτέ τη συσκευή χωρίς επιτήρηση όταν βρίσκεται σε λειτουργία.
  - Στενή επιτήρηση είναι απαραίτητη όταν μικρά παιδιά ή άτομα με ειδικές ανάγκες βρίσκονται κοντά στη συσκευή όταν είναι σε λειτουργία. Βεβαιωθείτε ότι δεν παίζουν με τα εξαρτήματα ή τη συσκευή.
  - Η συσκευή δεν πρέπει να χρησιμοποιείται από άτομα με ειδικές ανάγκες (σωματικές ή διανοητικές), παιδιά ή άτομα που δε διαθέτουν την απαιτούμενη γνώση και εμπειρία για τη χρήση της συσκευής, χωρίς την επιτήρηση κάποιου προσώπου που γνωρίζει τον τρόπο λειτουργίας της συσκευής και θα είναι υπεύθυνος για την ασφάλειά τους.
  - **Βγάξτε πάντα το φως από την πρίζα:**
    - Όταν δεν τη χρησιμοποιείτε
    - Πριν οποιαδήποτε διαδικασία καθαρισμού ή συντήρησης
    - Πριν συνδέσετε ή αφαιρέσετε εξαρτήματα
    - Αμέσως μετά τη χρήση
  - Μη χρησιμοποιείτε τη συσκευή για σκοπούς πέρα από αυτούς για τους οποίους προορίζεται.
  - Η συσκευή αυτή προορίζεται για χρήση σε εσωτερικό χώρο. Μη χρησιμοποιείτε τη συσκευή σε υπαίθριο χώρο ή σε βρεγμένες επιφάνειες.
- Σημαντικό: Μη χρησιμοποιείτε τη συσκευή για την απορρόφηση υγρών.**
- Μην αποθηκεύετε τη συσκευή σε εξωτερικούς χώρους.
  - Η συσκευή αυτή προορίζεται μόνο για οικιακή χρήση. Κάθε άλλη χρήση

ακυρώνει την εγγύηση.

- Ελέγχετε κατά διαστήματα το καλώδιο για τυχόν φθορές. Μη χρησιμοποιείτε τη συσκευή εάν το καλώδιο έχει υποστεί φθορά ή έχει υποστεί βλάβη κατά οποιοδήποτε τρόπο. Αν υποψιαστείτε ότι η συσκευή έχει υποστεί βλάβη, επιστρέψτε την στο κοντινότερο εξουσιοδοτημένο κέντρο επισκευών ΜΠΕΝΠΡΟΥΜΠΗ για εξέταση.
- Βεβαιωθείτε ότι το καλώδιο τροφοδοσίας δεν έρχεται σε επαφή με τα ζεστά μέρη της συσκευής ή να έρχεται σε επαφή με αιχμηρές γωνίες.
- Μην τραβάτε τη συσκευή από το καλώδιο. Μη χρησιμοποιείτε το καλώδιο του ρεύματος σαν λαβή για τη μεταφορά της συσκευής και μη φρακάρτε το καλώδιο στην πόρτα. Μην τραβάτε το καλώδιο γύρω από κοφτερές άκρες ή γωνίες. Μην πατάτε το καλώδιο με τη συσκευή.
- Ποτέ μη σηκώνετε τη συσκευή από το καλώδιό της. Πάντα να χρησιμοποιείτε τη λαβή.
- Ποτέ μην αποσυνδέετε τη συσκευή τραβώντας την από το καλώδιο. Αποσυνδέστε την τραβώντας πάντα από την πρίζα.
- Μη λειτουργείτε και μην τοποθετείτε τη συσκευή σε μέρη με υγρασία ή σε σημεία όπου μπορεί να βρέχεται. Μη βυθίζετε τη συσκευή, το καλώδιο του ρεύματος ή το φιν στο νερό ή σε οποιοδήποτε άλλο υγρό.
- Μην τοποθετείτε οποιοδήποτε αντικείμενο στα ανοίγματα της συσκευής. Ποτέ μην χρησιμοποιείτε τη συσκευή αν κάποιο από τα ανοίγματά της είναι φρακαρισμένο.
- Κρατήστε τη συσκευή καθαρή, χωρίς σκόνες, τρίχες ή οτιδήποτε άλλο που θα μπορούσε να μειώσει τη ροή του αέρα.
- Κρατήστε τα ανοίγματα και τα αποσπώμενα μέρη της συσκευής μακριά από τα μέρη του σώματός σας, τα δάκτυλα, τα μαλλιά, τα αυτιά αλλά και τα ρούχα σας όσο το καλώδιο του ρεύματος είναι συνδεδεμένο στην πρίζα.
- Απενεργοποιήστε τη συσκευή πριν την αποσυνδέσετε από την πρίζα.
- Προσέξτε ιδιαίτερα όταν καθαρίζετε με τη σκούπα τις σκάλες.
- Μη χρησιμοποιείτε τη σκούπα σε χώρους όπου μπορεί να υπάρχουν εύφλεκτα υλικά ή υγρά καύσιμα (π.χ. βενζίνη).
- Μη χρησιμοποιείτε τη σκούπα πολύ κοντά σε εστίες θέρμανσης όπως καλοριφέρ, τσιγάρα κλπ.
- Μη μαζεύετε με τη σκούπα ζεστές ουσίες ή οτιδήποτε καίγεται ή βγάζει καπνό, όπως τσιγάρα, σπύρτα ή ζεστές στάχτες. Περιμένετε μέχρι να κρυσώσουν οι στάχτες ή τα τσιγάρα πριν τα μαζέψετε
- Μη χρησιμοποιείτε τη σκούπα για να μαζέψετε εύφλεκτα υλικά ή υγρά καύσιμα.

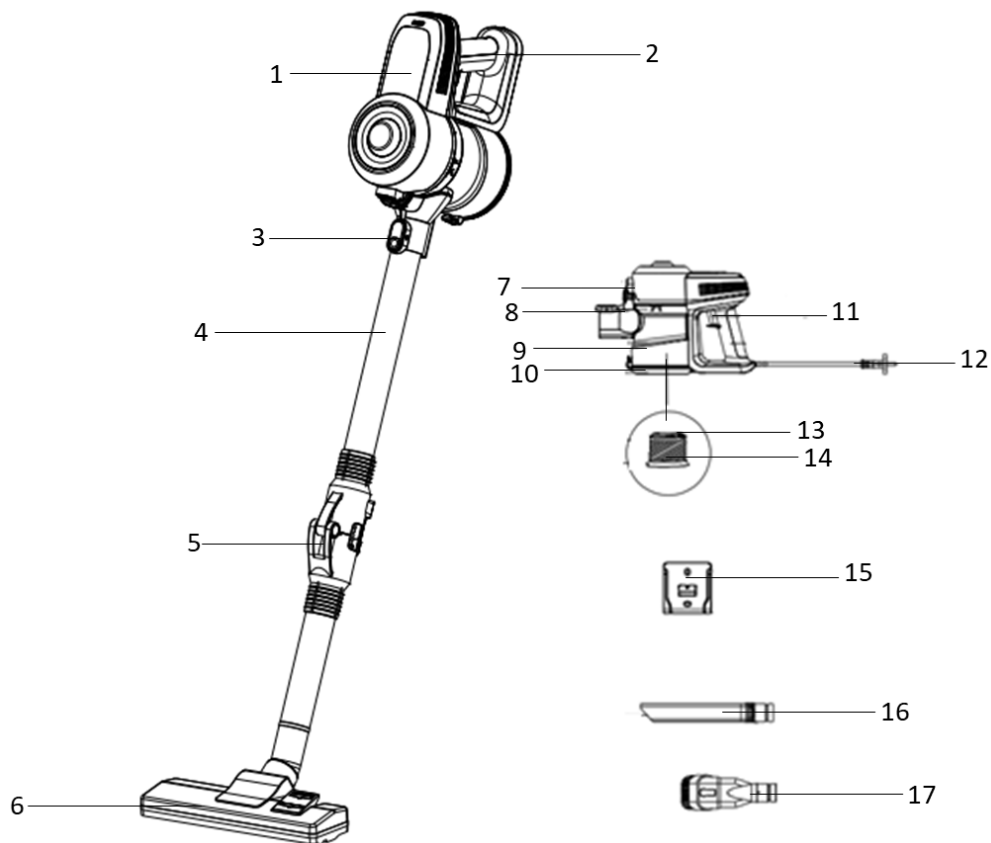
- Μη χρησιμοποιείτε τη σκούπα για να μαζέψετε επικίνδυνα υλικά, όπως γραφίτη από εκτυπωτές ή φωτοαντιγραφικά μηχανήματα.
- Μη χρησιμοποιείτε τη συσκευή χωρίς να είναι τοποθετημένο σωστά στη θέση του το φίλτρο.
- Πριν ξεκινήσετε να χρησιμοποιείτε τη συσκευή, αφαιρέστε από το πάτωμα τα μεγάλα ή αιχμηρά αντικείμενα ώστε να αποφύγετε το ενδεχόμενο να καταστραφεί το φίλτρο.

**ΠΡΟΣΟΧΗ:** Εάν ο κάδος ή ο σωλήνας έχουν φράξει, θα πρέπει να διακόψετε αμέσως τη λειτουργία της συσκευής. Θα πρέπει πρώτα να ξεφράξετε τα παραπάνω εξαρτήματα, προτού βάλετε και πάλι σε λειτουργία την ηλεκτρική σκούπα.

- Μη χρησιμοποιείτε ποτέ σκληρά, λειαντικά ή διαβρωτικά απορρυπαντικά ή διαλυτικά υγρά για τον καθαρισμό της εξωτερικής επιφάνειας της σκούπας.
- Μην αφήνετε το καλώδιο του ρεύματος διπλωμένο κατά τη διάρκεια της χρήσης της συσκευής. Ξεδιπλώστε το τελείως.
- Μην αγγίζετε τη συσκευή με βρεγμένα ή νωπά χέρια.
- Σε περίπτωση που η συσκευή βραχεί, αφαιρέστε αμέσως το καλώδιο του ρεύματος από την πρίζα και επικοινωνήστε με ένα από τα εξουσιοδοτημένα κέντρα επισκευών ΜΠΕΝΡΟΥΜΠΗ.
- Σε περίπτωση που υπάρχει πιθανή βλάβη, μην επιχειρήσετε να την επισκευάσετε μόνοι σας. Απευθυνθείτε σε ένα από τα εξουσιοδοτημένα κέντρα επισκευών ΜΠΕΝΡΟΥΜΠΗ. Κάθε επισκευή από μη εξουσιοδοτημένο τεχνικό των κέντρων service ΜΠΕΝΡΟΥΜΠΗ ΑΚΥΡΩΝΕΙ ΤΗΝ ΕΓΓΥΗΣΗ.
- Κάθε λανθασμένη χρήση της συσκευής ακυρώνει την εγγύηση.
- Χρησιμοποιείτε μόνο γνήσια ανταλλακτικά.
- Αυτή η συσκευή συμμορφώνεται με την Οδηγία ηλεκτρομαγνητικής συμβατότητας 2014/30/ΕΕ, την Οδηγία Χαμηλής τάσης 2014/35/ΕΕ, την Οδηγία 2011/65/ΕΕ για τον περιορισμό της χρήσης ορισμένων επικίνδυνων ουσιών σε ηλεκτρικό και ηλεκτρονικό εξοπλισμό. Επίσης και με την Οδηγία 2009/125/ΕΚ για τις απαιτήσεις οικολογικού σχεδιασμού για τα προϊόντα που καταναλώνουν ενέργεια.

**ΦΥΛΑΞΤΕ ΑΥΤΕΣ ΤΙΣ ΟΔΗΓΙΕΣ**

## Μέρη της Συσκευής

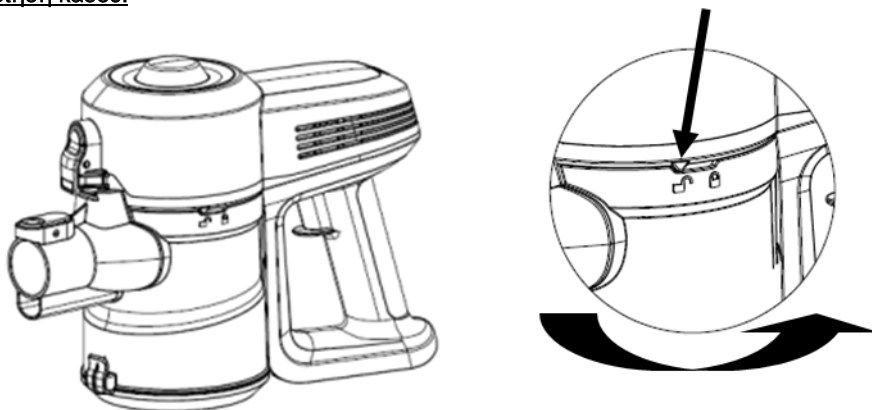


1. Σώμα συσκευής
2. Λαβή
3. Πλήκτρο απελευθέρωσης εξαρτημάτων
4. Σπαστός σωλήνας
5. Πλήκτρο αναδίπλωσης σωλήνα
6. Πέλμα
7. Κουμπί απελευθέρωσης κάδου
8. Ένδειξη κλειδώματος/ξεκλειδώματος κάδου
9. Αποσπώμενος κάδος
10. Καπάκι κάδου
11. Πλήκτρο λειτουργίας ON/OFF
12. Καλώδιο ρεύματος
13. Ανοξειδωτο φίλτρο
14. Φίλτρο HEPA
15. Βάση επιτοίχιας αποθήκευσης
16. Εξάρτημα για γωνίες
17. Εξάρτημα για έπιπλα

## Συναρμολόγηση της Συσσκευής

**ΣΗΜΕΙΩΣΗ:** Αποσυνδέετε πάντοτε τη συσκευή από την πρίζα πριν τη συναρμολόγηση ή πριν την αφαίρεση των μερών της.

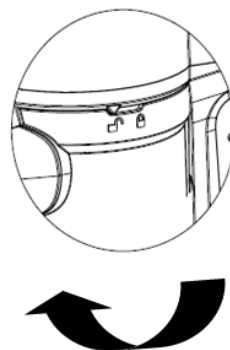
### Τοποθέτηση κάδου:



1. Με το ένα χέρι κρατήστε τη λαβή (2) και τοποθετήστε το μοτέρ στον κάδο (9). Βεβαιωθείτε ότι η ένδειξη ▼ στο μοτέρ ευθυγραμμίζεται με την ένδειξη ■ στον κάδο.
2. Στρέψτε αριστερόστροφα έως ότου η ένδειξη ▼ στο μοτέρ ευθυγραμμιστεί με την ένδειξη ■ στον κάδο και ακουστεί ένα “κλικ”.

### Αφαίρεση κάδου:

1. Πιέστε με το ένα χέρι το κουμπί απελευθέρωσης κάδου (7) και με το άλλο στρέψτε τον κάδο (9) δεξιόστροφα ώστε η ένδειξη ▼ στο μοτέρ να ευθυγραμμιστεί με την ένδειξη ■ στον κάδο.
2. Τραβήξτε προς τα κάτω τον κάδο και απελευθερώστε.



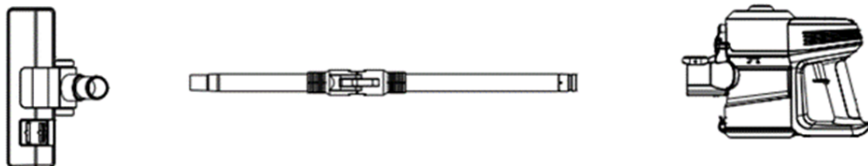
### Τοποθέτηση φίλτρου:

1. Ανοίξτε το καπάκι του κάδου (10) και τοποθετήστε το φίλτρο (13) έτσι ώστε οι εγκοπές του φίλτρου να ευθυγραμμίζονται με τις εγκοπές της βάσης μέσα στον κάδο (7).
2. Στρέψτε το φίλτρο προς την ένδειξη “LOCK”.

### Αφαίρεση φίλτρου:

1. Ανοίξτε το καπάκι του κάδου (10) και αφαιρέστε το φίλτρο (13) στρέφοντας το φίλτρο προς την ένδειξη “UNLOCK”.

### Τοποθέτηση σπαστού σωλήνα & πέλματος:



1. Αφού τοποθετήσετε τον κάδο (9) και το φίλτρο (13), εισάγετε τον σπαστό σωλήνα (4) στην υποδοχή του κάδου έως ότου ακουστεί ένα “κλικ”.
2. Τοποθετήστε το πέλμα (6) στον σπαστό σωλήνα (4).

### Αφαίρεση σπαστού σωλήνα & πέλματος:

1. Αφαιρέστε το πέλμα (6) από τον σπαστό σωλήνα (4).
2. Πιέστε τον πλήκτρο απελευθέρωσης εξαρτημάτων (3) και αφαιρέστε τον σπαστό σωλήνα (4).

### Τοποθέτηση εξαρτημάτων :



1. Αφού τοποθετήσετε τον κάδο (9) και το φίλτρο (13), εισάγετε το εξάρτημα για γωνίες (16) ή για έπιπλα (17) στην υποδοχή του κάδου (9) έως ότου ακουστεί ένα “κλικ”.

**Σημείωση:** τα εξαρτήματα για γωνίες & για έπιπλα δεν προσαρμζονται στον σπαστό σωλήνα.

### Αφαίρεση εξαρτημάτων:

1. Πιέστε τον πλήκτρο απελευθέρωσης εξαρτημάτων (3) και αφαιρέστε το εξάρτημα (16 ή 17) που έχετε τοποθετήσει στην υποδοχή του κάδου (9).

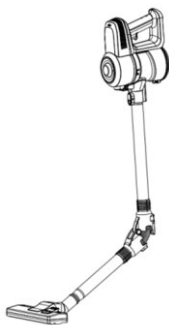
## **Χρήση της Συσκευής (με Σπαστό Σωλήνα και Πέλμα)**

**Προσοχή:** Μη χρησιμοποιείτε τη συσκευή χωρίς να έχετε τοποθετήσει τον κάδο (9) και το φίλτρο (13) στη σωστή θέση!

1. Συναρμολογήστε τη σκούπα (βλ. παράγραφο “Συναρμολόγηση της συσκευής”).
2. Τοποθετήστε τον σωλήνα και το πέλμα (4 & 6).
3. Συνδέστε στην πρίζα.
4. Πιέστε το πλήκτρο λειτουργίας ON/OFF (11).

**Σημείωση:** Για να σκουπίσετε κάτω από έπιπλα & καναπέδες, πιέστε το πλήκτρο αναδίπλωσης σωλήνα (5).





5. Μόλις ολοκληρώσετε το σκούπισμα, πιέστε ξανά το πλήκτρο λειτουργίας ON/OFF (11).
6. Αποσυνδέστε τη συσκευή από την πρίζα.
7. Αφαιρέστε τον σωλήνα και το πέλμα και αδειάστε τον κάδο. Καθαρίστε το φίλτρο και συναρμολογήστε ξανά.

#### Σημείωση:

- Αδειάζετε τον κάδο και καθαρίζετε το φίλτρο μετά από κάθε χρήση και πριν την αποθήκευση.

### Χρήση της Συσκευής (με Εξαρτήματα)

**Προσοχή:** Μη χρησιμοποιείτε τη συσκευή χωρίς να έχετε τοποθετήσει τον κάδο (9) και το φίλτρο (13) στη σωστή θέση!

1. Συναρμολογήστε τη σκούπα (βλ. παράγραφο “Συναρμολόγηση της συσκευής”).
2. Τοποθετήστε στην υποδοχή του κάδου το εξάρτημα της επιλογής σας (16 ή 17).
3. Συνδέστε στην πρίζα.
4. Πιέστε το πλήκτρο λειτουργίας ON/OFF (11).
5. Μόλις ολοκληρώσετε το σκούπισμα, πιέστε ξανά το πλήκτρο λειτουργίας ON/OFF (11).
6. Αποσυνδέστε τη συσκευή από την πρίζα.
7. Αφαιρέστε το εξάρτημα που έχετε τοποθετήσει και αδειάστε τον κάδο. Καθαρίστε το φίλτρο και συναρμολογήστε ξανά.

#### Σημείωση:

- Αδειάζετε τον κάδο και καθαρίζετε το φίλτρο μετά από κάθε χρήση και πριν την αποθήκευση.

### Καθαρισμός και Συντήρηση

**Προσοχή:** Πάντα απενεργοποιείτε τη συσκευή και αφαιρείτε το καλώδιο του ρεύματος από την πρίζα πριν προχωρήσετε σε οποιαδήποτε διαδικασία καθαρισμού ή συντήρησης.

**Αποσπώμενο φίλτρο:**

1. Αφαιρέστε το φίλτρο (13) από τον αποσπώμενο κάδο (11) (βλ. παράγραφο “Αφαίρεση φίλτρου”) και τινάζτε το σε μία σακούλα.
2. Πλύνετε με χλιαρό νερό (χωρίς απορρυπαντικό).
3. Στεγνώστε καλά πριν τη χρήση.



**Σημείωση:** Σε περίπτωση που το φίλτρο φθαρεί, χρειάζεται να το αντικαταστήσετε.

**Αποσπώμενος κάδος:**

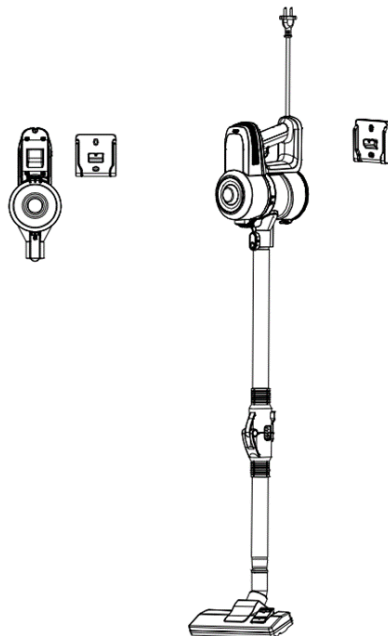
- Αδειάστε το περιεχόμενο του κάδου (11). Καθαρίστε το εσωτερικό του κάδου με ένα νωπό πανί. Βεβαιωθείτε ότι ο κάδος είναι στεγνός πριν τον τοποθετήσετε.

**Σημείωση:** Μην πλένετε τον κάδο με νερό. Μόνο στεγνό καθάρισμα.

**Εξωτερικό συσκευής, πέλμα, σωλήνας & εξαρτήματα:**

- Καθαρίστε με ένα μαλακό πανί.
- Μην χρησιμοποιείτε για τον καθαρισμό σκληρά απορρυπαντικά ή διαβρωτικά υλικά και χημικά καθαριστικά που μπορεί να βλάψουν την επιφάνεια της συσκευής και να προκαλέσουν φθορά.

**ΠΡΟΣΟΧΗ:** Μην πλένετε τα μέρη της συσκευής στο πλυντήριο πιάτων.

**Μεταφορά και Αποθήκευση**

- Η συσκευή σας μπορεί να αποθηκευτεί στον τοίχο βιδώνοντας τη βάση επιτοίχιας αποθήκευσης στον τοίχο.
- Μην αποθηκεύετε τη συσκευή σε μέρη με υψηλές θερμοκρασίες (π.χ. στο πορτ- μπαγκάζ του αυτοκινήτου όσο αυτό βρίσκεται εκτεθειμένο στον καυτό ήλιο).
- Αποθηκεύστε τη συσκευή μακριά από οποιαδήποτε πηγή θερμότητας.
- Αποθηκεύστε τη συσκευή σε εσωτερικό χώρο, σε δροσερό και στεγνό μέρος.
- Αποθηκεύστε τη συσκευή μακριά από παιδιά.

## Τεχνικές Προδιαγραφές

**Μοντέλο:** Ηλεκτρικό Σκουπάκι Stick Flex Force 2σε1 IZ-4006 IZZY

**Τάση/Συχνότητα:** AC 220 – 240 ~ 50/60 Hz

**Ισχύς κατανάλωσης:** 600W -max 700W

## Προειδοποιήσεις για τη Σωστή Απόρριψη της Συσκευής Σύμφωνα με την Ευρωπαϊκή Οδηγία 2002/96/EK



Στο τέλος της ωφέλιμης ζωής του, το προϊόν δεν πρέπει να απορρίπτεται με τα αστικά απορρίμματα. Πρέπει να απορριφθεί σε ειδικά κέντρα διαφοροποιημένης συλλογής απορριμμάτων που ορίζουν οι δημοτικές αρχές ή στους φορείς που παρέχουν αυτή την υπηρεσία. Η χωριστή απόρριψη μιας ηλεκτρικής οικιακής συσκευής, επιτρέπει την αποφυγή πιθανών αρνητικών συνεπειών για το περιβάλλον και την υγεία από την ακατάλληλη απόρριψη και επιτρέπει την ανακύκλωση των υλικών από τα οποία αποτελείται ώστε να επιτυγχάνεται σημαντική εξοικονόμηση ενέργειας και πόρων.

Για την επισήμανση της υποχρεωτικής χωριστής απόρριψης οικιακών ηλεκτρικών συσκευών, το προϊόν φέρει το σήμα του διαγραμμένου τροχοφόρου κάδου απορριμμάτων.

## Εγγύηση και Εξυπηρέτηση Πελατών

• Η εταιρία ΜΠΕΝΡΟΥΜΠΗ εγγυάται τα προϊόντα της για οποιαδήποτε ελάττωμα κατασκευής ή υλικών για δύο (2) έτη από την ημερομηνία αγοράς ή παράδοσης με την προσκόμιση της απόδειξης αγοράς. Εάν το προϊόν που έχετε αγοράσει, παρουσιάσει ελάττωμα κατασκευής ή υλικών, απευθυνθείτε στο κατάστημα αγοράς ή σε εξουσιοδοτημένο Κέντρο Service ΜΠΕΝΡΟΥΜΠΗ. Για την ενημέρωσή σας σχετικά με το πλησιέστερο εξουσιοδοτημένο Κέντρο Service ΜΠΕΝΡΟΥΜΠΗ, επισκεφθείτε τη ιστοσελίδα μας [www.benrubi.gr](http://www.benrubi.gr). Είναι στην αποκλειστική κρίση της ΜΠΕΝΡΟΥΜΠΗ η αντικατάσταση αντί επιδιόρθωσης του ελαττωματικού προϊόντος.

• Η εγγύηση δεν καλύπτει ελαττώματα που θα προκύψουν από φυσιολογική φθορά, σπάζσιμο, λανθασμένη εγκατάσταση ή συντήρηση του προϊόντος, κακό χειρισμό, αντικανονικές συνθήκες λειτουργίας, μη εφαρμογή των οδηγιών χρήσης, μετατροπή ή επισκευή του προϊόντος από μη εξουσιοδοτημένο τεχνικό που δεν ανήκει στα Κέντρα Service ΜΠΕΝΡΟΥΜΠΗ.

Επίσης, η εγγύηση δεν καλύπτει τα παρακάτω ενδεικτικά αναφερόμενα:

- Σημάδια, αποχρωματισμό ή γρατζουνιές.
- Καψίματα εξαιτίας έκθεσης σε φωτιά ή φλόγα.
- Βλάβη από θερμικό σοκ (απότομη αλλαγή θερμοκρασίας ή τάσης).

### ΓΙΑ ΠΕΡΙΣΣΟΤΕΡΕΣ ΠΛΗΡΟΦΟΡΙΕΣ:

**(ΝΕΑ) Χ. ΜΠΕΝΡΟΥΜΠΗ & ΥΙΟΣ Α.Ε.**

Αγ. Θωμά 27, 15124, Μαρούσι – Αθήνα,  
Τηλ./Εξυπηρέτηση Πελατών: 210 6156400,  
e-mail: [benrubi-sda@benrubi.gr](mailto:benrubi-sda@benrubi.gr)



EN

Thank you for having chosen an appliance from the IZZY range.

## Safety interlocks



Please read these instructions carefully before using the appliance and save them for future reference. Please keep the sales receipt for guarantee purposes (pls see below “Guarantee and Customer Service”) Any use which does not conform to the instructions will absolve IZZY from any liability.

- Before connecting the appliance, check if the voltage indicated on the appliance, corresponds with the mains voltage in your home.
- Never leave the appliance unattended when in operation.
- Close supervision is necessary when your appliance is being used near children. Ensure that they do not play with the appliance.
- This appliance is not intended for use by people with reduced physical, sensory or mental capabilities, children or those with lack of experience and knowledge, unless they have been given supervision or instruction concerning use of the appliance by a person responsible for their safety.
- **Disconnect the power cord from the supply mains:**
  - When you do not use the appliance
  - Before cleaning and maintenance operations
  - Before fitting or removing accessories
  - After use
- Never use the appliance for any other use than indicated.
- The device is intended for indoor use. Do not use the device outdoors or on wet surfaces.

**Important: Do not use the device to absorb liquids.**

- Do not store the appliance outdoors.
- The device is intended only for domestic use. Any other use will cancel the warranty.
- Check the power cord periodically for possible damages. If the power cord or the plug of the appliance has been damaged, do not use the

appliance and contact an authorized BENRUBI Service Center.

- Make sure that the power cord does not come into contact with the hot parts of the appliance or with sharp edges.
- Do not use the power cord to pull or carry the vacuum cleaner. Do not use the cord as a handle and do not block the cord with the door. Do not pull the cord around sharp edges or corners. Do not run the vacuum cleaner over the cord.
- Do not lift the vacuum cleaner using the power cord. Always use the handle.
- Never pull the cord to disconnect the appliance from the electrical supply. Instead grasp the plug and pull it to disconnect.
- Do not operate or place the device or parts in places of high humidity or where it may get wet. Do not immerse the appliance in water or any other liquid.
- Do not put any object into openings. Do not use the appliance with any of the openings blocked.
- Keep the appliance free of dust, lint, hair and anything else that may reduce the airflow.
- Keep all the parts of the body, the fingers, hair and the loose clothing, away from the openings and moving parts of the appliance.
- Turn off the appliance before unplugging it from the supply mains.
- Pay extra attention when using the vacuum cleaner for cleaning stairs.
- Do not use the vacuum cleaner in areas where flammable materials or liquid fuels (eg petrol) may be present.
- Do not use the vacuum cleaner very close to heaters such as radiators, cigarettes, etc.
- Do not collect hot objects or anything that burns or smokes, such as cigarettes, matches or hot ashes. Wait until the ashes or cigarettes cool down before you collect them.
- Do not use the vacuum cleaner to collect flammable materials or liquid fuels.
- Do not use the vacuum cleaner to collect hazardous materials such as toner from printers or copiers.
- Do not use the vacuum cleaner if the filter is not placed correctly.
- Before start using the vacuum cleaner, remove large or sharp objects from the floor in order to prevent the filters from being damaged.

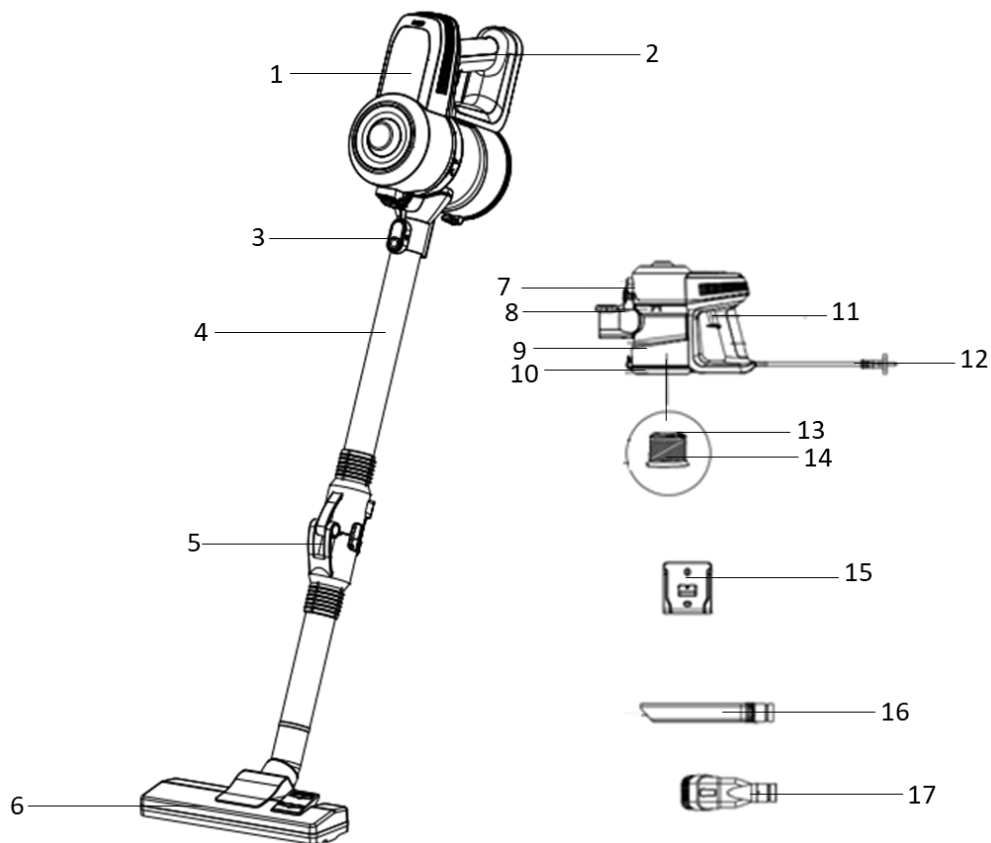
**IMPORTANT: If the dust container or the foldable tube are blocked, you should switch off the vacuum cleaner at once. First clear the substances**

that have blocked the above accessories and then start the vacuum cleaner again.

- Do not use strong or abrasive products for cleaning the outer surface of the vacuum cleaner.
- Never leave the power cable wrapped during use. Unwind it completely.
- Do not touch the appliance with wet or damp hands.
- If the appliance does get wet, immediately remove the power cord from the wall outlet and contact one of the authorized BENRUBI service centers.
- In case of a possible damage, do not attempt to repair the appliance by yourself. Please contact one of the authorized BENRUBI service centers. Any repair made by an unauthorized BENRUBI Service Center CANCELS THE GUARANTEE.
- Any misuse of the device cancels the warranty.
- Only use original spare parts.
- The appliance conforms to EU directive 2014/30/EU on Electromagnetic Compatibility, the 2014/35/EU Low Voltage Directive, the 2011/65/EU RoHS Directive and the directive 2009/125/ EC for eco-design.

**SAVE THESE INSTRUCTIONS**

## Parts of the Appliance



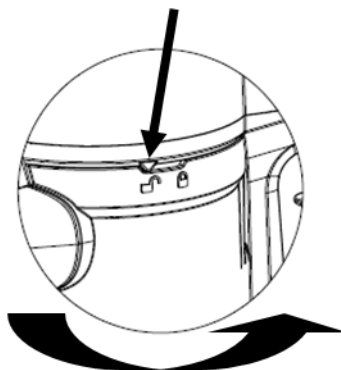
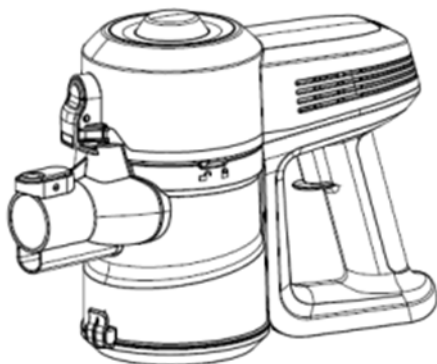
1. Body
2. Handle
3. Accessories release button
4. Foldable tube
5. Tube folding button
6. Carpet brush
7. Dust container release button
8. Dust container lock/unlock indicator
9. Detachable dust container
10. Dust container lid
11. Power button
12. Cable
13. Stainless steel filter
14. HEPA filter
15. Wall storage base
16. Nozzle for corners
17. Nozzle for furniture





## Assembly


**NOTE:** Always remove the power plug from the wall outlet before assembling or removing accessories.

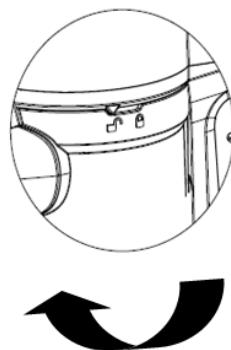
### Inserting the dust container:



1. Hold the handle (2) with one hand and place the motor on the dust container (9). Make sure the indication ▼ on the motor lines up with the indication  on the dust container.
2. Turn counterclockwise until indication ▼ on the motor lines up with the indication  on the dust container and a “click” is heard.

### Removing the dust container:

1. With one hand press the dust container release button (7) and with the other hand turn the dust container (9) clockwise so that the indication ▼ on the motor lines up with the indication  on the dust container.
2. Pull down the dust container and release.

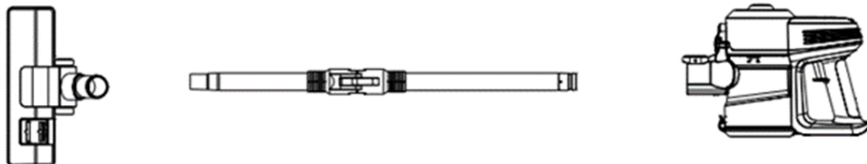


### Inserting the filter:

1. Open the dust container lid (10) and insert the filter (13) so that the filter notches line up with the base notches inside the dust container (7).
2. Turn the filter towards the “LOCK” mark.

### Removing the filter

1. Open the dust container lid (10) and remove the filter (13) by turning the filter towards the “UNLOCK” mark.

**Inserting the foldable tube & floor brush:**

1. After installing the dust container (9) and the filter (13), insert the foldable tube (4) into the dust container reception until a “click” sounds.
2. Place floor brush (6) into the tube (4) reception.

**Removing the foldable tube & floor brush:**

1. Remove the floor brush (6) from the tube reception (4).
2. Press the accessory release button (3) and remove the foldable tube (4).

**Inserting the accessories:**

1. After placing the dust container (9) and the filter (13), insert the nozzle for corners (16) or furniture (17) into the dust container reception (9) until a “click” sounds.

**Note: corner & furniture nozzles do not fit on the foldable tube.**

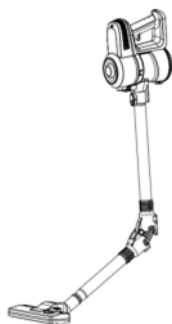
**Removing the accessories:**

1. Press the accessory release button (3) and remove the accessory (16 or 17) installed in the dust container (9).

### Use of the Appliance (with Foldable Tube and Floor Brush)

**Caution: Do not use the vacuum cleaner without placing the dust container (9) and the filter (13) in the correct position!**

1. Assemble the appliance (see “Assembling the appliance” section).
  2. Place the foldable tube and the floor brush (4 & 6).
  3. Plug in.
  4. Press the power button ON/OFF (11).
- Note: To sweep under furniture & sofas, press the tube folding button (5).**



5. When you have finished sweeping, press again the power button ON/OFF (11).
6. Unplug.
7. Remove the tube and the floor brush and empty the dust container. Clean the filter and reassemble.

**Note:**

- Empty the container and clean the filters after each use and before storage.

### Use of the Appliance (with Accessories)

**Caution: Do not use the vacuum cleaner without placing the dust container (9) and the filter (13) in the correct position!**

1. Assemble the appliance (see "Assembling the appliance" section).
2. Place the accessory of your choice (16 or 17) in the dust container reception.
3. Plug in.
4. Press the power button ON/OFF (11).
5. When you have finished sweeping, press again the power button ON/OFF (11).
6. Unplug.
7. Remove the accessory and empty the dust container. Clean the filter and reassemble.

**Note:**

- Empty the container and clean the filters after each use and before storage.

### Maintenance and Cleaning

**Caution: Always switch off the device and remove the power cord from the electrical outlet before carrying out any cleaning or maintenance.**

**Detachable filter:**

1. Remove the filter (13) from the dust container (11) (see paragraph "Removing the filter") and shake it in a bag.
2. Wash with lukewarm water (with no detergent).
3. Dry thoroughly before use.



**Note:** If the filter wears out, you need to replace it.

**Detachable dust container:**

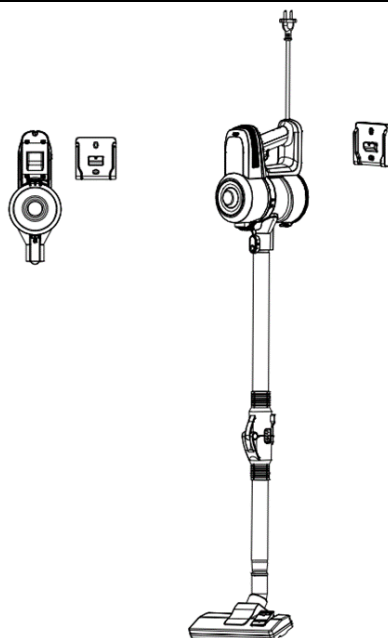
- Empty the contents of the dust container (13). Clean the interior of the container with a damp cloth. Make sure the container is dry before use.
- **Do not wash the container with water. Dry clean only.**

**Body, floor brush, tube & accessories:**

- Clean with a soft cloth.
- Do not use hard detergents or corrosive materials and chemical cleaners that can damage the surface of the appliance and cause damage.

**CAUTION:** Do not wash any part of the appliance in the dishwasher.

## Carriage and Storage



- The appliance can be stored on the wall by screwing the wall storage bracket to the wall.
- Do not store the appliance in areas with high temperatures (i.e. in the trunk of your car while it is parked underneath hot sunshine).
- Always store the appliance away from any source of heat.
- Always keep and store the appliance indoors, in a cool and dry place.
- Store the appliance away from the reach of children.

## Technical Characteristics

**Model:** Stick Vacuum Cleaner Flex Force 2in1 IZ-4006 IZZY  
**Rated Voltage/Frequency:** AC 220 – 240 ~ 50/60 Hz  
**Power:** 600W -max 700W

## Important Information for Correct Disposal of the Product in Accordance with EC Directive 2002/96/EC



At the end of its working life, the product must not be disposed of as urban waste. It must be taken to a special local authority differentiated waste collection centre or to a dealer providing this service. Disposing of a household appliance separately avoids possible negative consequences for the environment and health deriving from inappropriate disposal and enables the constituent materials to be recovered to obtain significant savings in energy and resources.

As a reminder of the need to dispose of household appliances separately, the product is marked with a crossed-out wheeled dustbin.

## Guarantee & Customer Service

- BENRUBI Company guarantees its products for any manufacturing defect or defective materials for a period of two (2) years from the date of purchase or delivery by presenting purchase receipt. If your product malfunctions or you find any defects, please revert to the retail location you have purchased it from or contact an authorized BENRUBI Service Centre. To find the nearest authorized BENRUBI Service Centre, visit our website [www.benrubi.gr](http://www.benrubi.gr). It is in the discretion of BENRUBI Company to replace or repair the defective product.

- The warranty does not cover damages resulting from normal wear, breakage, improper installation or maintenance of the product, mishandling, abnormal working conditions, failure to implement the instructions, conversion or repair of the product by an unauthorized technician who does not belong to the BENRUBI Service Centers.

Also, the warranty does not cover the following indicative factors:

- Stains, discoloration or scratches.
- Burns due to exposure to heat or flame.
- Damage from thermal shock (sudden temperature change or change of voltage).

**FOR MORE INFORMATION PLEASE CONTACT:**

**(NEW) H. BENRUBI & FILS SA**

27 Aghiou Thoma str, GR15124, Maroussi – Athens,  
 Tel./Customer Support: +30210 6156400  
 e-mail: [benrubi-sda@benrubi.gr](mailto:benrubi-sda@benrubi.gr)



