

 IZZY




ΜΠΕΝΡΟΥΜΠΗ

ΓΙΑ ΠΕΡΙΣΣΟΤΕΡΕΣ ΠΛΗΡΟΦΟΡΙΕΣ:

(ΝΕΑ) Χ. ΜΠΕΝΡΟΥΜΠΗ & ΥΙΟΣ Α.Ε., Αγ. Θωμά 27, 15124, Μαρούσι-Αθήνα
Τηλ. 210 6156400, Fax: 210 6199316, e-mail: benrubi-sda@benrubi.gr

FOR FURTHER INFORMATION:

(NEW) H. BENRUBI & FILS S.A., 27 Aghiou Thoma str. GR 15124, Maroussi-Athens
Tel: +302106156400, Fax: +302106199316, e-mail: benrubi-sda@benrubi.gr

Οδηγίες Χρήσης / Instructions Manual
Ελληνικά (GR) – English (EN)
Στυπτήριο – Citrus Press Juicy IZ-6300

Περιεχόμενα / Contents

GR.....Σελίδες 1-6

EN.....Pages 7-11

GR

Ευχαριστούμε που επιλέξατε μια συσκευή της γκάμας IZZY.

Συμβουλές Ασφαλείας



Διαβάστε προσεκτικά τις οδηγίες χρήσης και κρατήστε τις σε ασφαλές σημείο για μελλοντική αναφορά, μαζί με την απόδειξη αγοράς, η οποία λειτουργεί ως εγγύηση (βλ. παρακάτω «Εγγύηση και Εξυπηρέτηση Πελατών»).

- Πριν συνδέσετε τη συσκευή βεβαιωθείτε ότι η τάση του ρεύματος της συσκευής σας αντιστοιχεί απόλυτα στην τάση της ηλεκτρικής σας εγκατάστασης.
- Μην αφήνετε ποτέ τη συσκευή χωρίς επιτήρηση όταν βρίσκεται σε λειτουργία.
- Στενή επιτήρηση είναι απαραίτητη όταν η συσκευή είναι σε λειτουργία και ιδιαίτερα όταν μικρά παιδιά ή άτομα με ειδικές ανάγκες βρίσκονται γύρω από αυτήν. Βεβαιωθείτε ότι δεν παίζουν με τα εξαρτήματα ή τη συσκευή.
- Η συσκευή δεν πρέπει να χρησιμοποιείται από άτομα με ειδικές ανάγκες (σωματικές ή διανοητικές), παιδιά ή άτομα που δε διαθέτουν την απαιτούμενη γνώση και εμπειρία για τη χρήση της συσκευής, χωρίς την επιτήρηση κάποιου προσώπου που γνωρίζει τον τρόπο λειτουργίας της συσκευής και θα είναι υπεύθυνος για την ασφάλειά τους.
- **Θέστε εκτός λειτουργίας τη συσκευή και αποσυνδέστε από το ρεύμα:**
 - Πριν προσαρμόσετε η αφαιρέσετε κάποια μέρη.
 - Μετά από κάθε χρήση.
 - Πριν από τον καθαρισμό.
- Μη χρησιμοποιείτε τη συσκευή για σκοπούς πέρα από αυτούς για τους οποίους προορίζεται.
- Η συσκευή αυτή προορίζεται για χρήση σε εσωτερικό χώρο. Μη χρησιμοποιείτε τη συσκευή σε υπαίθριο χώρο.
- Η συσκευή αυτή προορίζεται μόνο για οικιακή χρήση. Κάθε άλλη χρήση ακυρώνει την εγγύηση.
- Χρησιμοποιείτε πάντα τη συσκευή επάνω σε ασφαλή, στεγνή καθαρή και επίπεδη επιφάνεια.
- Μη λειτουργείτε και μην τοποθετείτε τη συσκευή ή μέρη της σε μέρη με

υγρασία ή σε σημεία όπου μπορεί να βρέχεται.

- Ποτέ μην αφήνετε τη μονάδα του κινητήρα, το καλώδιο ή το βύσμα να βραχούν. Σε περίπτωση που η συσκευή βραχεί, αφαιρέστε αμέσως το καλώδιο του ρεύματος από την πρίζα και μην βάζετε τα χέρια σας στο νερό. Μην θέτετε ποτέ τη βρεγμένη συσκευή σε λειτουργία και επικοινωνήστε με ένα από τα εξουσιοδοτημένα κέντρα επισκευών ΜΠΕΝΡΟΥΜΠΗ.

- Η κακή χρήση της συσκευής μπορεί να προκαλέσει τραυματισμό.

- Μην αφήνετε το καλώδιο του ρεύματος να κρέμεται από την άκρη του τραπεζιού/πάγκου ή σε σημείο που μπορεί να αρπάξει κάποιο παιδί. Μην αφήνετε το καλώδιο να ακουμπά οποιαδήποτε ζεστή επιφάνεια.

- Ποτέ μην αφήνετε το καλώδιο του ρεύματος διπλωμένο κατά την διάρκεια της χρήσης της συσκευής. Ξεδιπλώστε το τελείως.

- Μην χρησιμοποιείτε ποτέ σκληρά, λειαντικά ή διαβρωτικά απορρυπαντικά ή διαλυτικά υγρά για τον καθαρισμό της συσκευής.

- Μην μετακινείτε τη συσκευή όταν αυτή είναι σε λειτουργία.

- Μην αγγίζετε τη συσκευή με βρεγμένα ή νωπά χέρια.

- Μην χρησιμοποιείτε επέκταση καλωδίου.

- Ελέγχετε κατά διαστήματα το καλώδιο για τυχόν φθορές.

- Μην χρησιμοποιείτε τη συσκευή εάν το καλώδιο ρεύματος έχει υποστεί φθορά ή αν αυτή έχει πέσει ή έχει υποστεί βλάβη κατά οποιοδήποτε τρόπο. Αν υποψιαστείτε ότι η συσκευή έχει υποστεί βλάβη, επιστρέψτε την στο κοντινότερο εξουσιοδοτημένο κέντρο επισκευών ΜΠΕΝΡΟΥΜΠΗ για εξέταση.

- Σε περίπτωση που υπάρχει πιθανή βλάβη, μην επιχειρήσετε να την επισκευάσετε μόνοι σας. Απευθυνθείτε σε ένα από τα εξουσιοδοτημένα κέντρα επισκευών ΜΠΕΝΡΟΥΜΠΗ.

- Κάθε επισκευή από μη εξουσιοδοτημένο τεχνικό των κέντρων service ΜΠΕΝΡΟΥΜΠΗ ΑΚΥΡΩΝΕΙ ΤΗΝ ΕΓΓΥΗΣΗ.

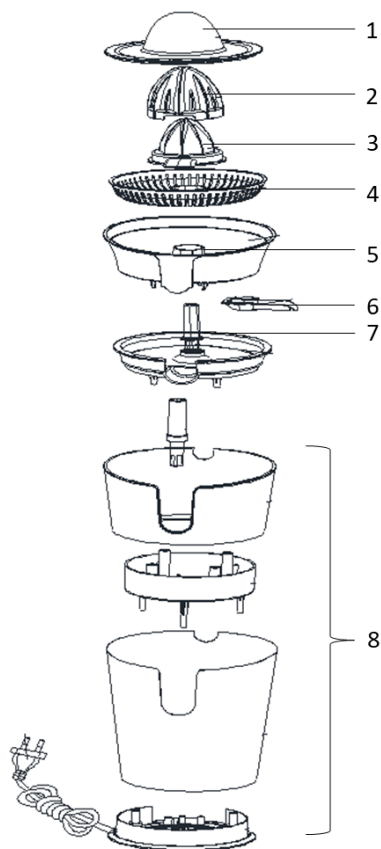
- Κάθε λανθασμένη χρήση της συσκευής ακυρώνει την εγγύηση.

- Χρησιμοποιείτε μόνο γνήσια ανταλλακτικά.

- Αυτή η συσκευή συμμορφώνεται με την Οδηγία ηλεκτρομαγνητικής συμβατότητας 2014/30/ ΕΕ, την Οδηγία Χαμηλής τάσης 2014/35/ΕΕ, την Οδηγία 2011/65/ΕΕ για τον περιορισμό της χρήσης ορισμένων επικίνδυνων ουσιών σε ηλεκτρικό και ηλεκτρονικό εξοπλισμό. Επίσης, με την Οδηγία 2009/125/ΕΚ για τις απαιτήσεις οικολογικού σχεδιασμού για τα προϊόντα που καταναλώνουν ενέργεια και τον Κανονισμός(ΕΚ) Αρ. 1935/2004 σχετικά με τα υλικά και αντικείμενα που προορίζονται να έρθουν σε επαφή με τρόφιμα.

ΦΥΛΑΞΤΕ ΑΥΤΕΣ ΤΙΣ ΟΔΗΓΙΕΣ

Μέρη της Συσκευής



1. Διάφανο καπάκι
2. Μεγάλος κώνος
(για μεγάλα φρούτα π.χ. γκρέιπ φρουτ, πορτοκάλια)
3. Μικρός κώνος
(για μικρά φρούτα π.χ. λεμόνια, lime)
4. Ανοξειδωτο φίλτρο
5. Δοχείο χυμού
6. Ανοξειδωτο στόμιο
7. Αποσπώμενος περιστρεφόμενος άξονας
8. Σώμα συσκευής

Πριν την Πρώτη Χρήση

- Πλύνετε τα μέρη της συσκευής. δείτε την ενότητα “Φροντίδα και Καθαρισμός”.

Χρήση του Στυπτηρίου

1. Βεβαιωθείτε ότι ο περιστρεφόμενος άξονας βρίσκεται τοποθετημένος στη βάση της συσκευής.
 2. Τοποθετήστε το δοχείο χυμού (5).
 3. Τοποθετήστε το φίλτρο (4) πάνω από το δοχείο χυμού (5).
 4. Προσαρμόστε τον μικρό κώνο (3) στον περιστρεφόμενο άξονα (7). Σε περίπτωση που θέλετε να χρησιμοποιήσετε το μεγάλο κώνο (2) προσαρμόστε τον πάνω στον μικρό κώνο (3).
- ΣΗΜΕΙΩΣΗ:** Οι εσοχές του μεγάλου κώνου πρέπει να κουμπώσουν καλά επάνω στα δύο πτερυγία του μικρού κώνου.

5. Συνδέστε τη συσκευή στο ρεύμα. Βεβαιωθείτε ότι έχετε ξετυλίξει όλο το καλώδιο.
6. Τοποθετήστε ένα ποτήρι κάτω από το στόμιο (6).
7. Κόψτε το φρούτο στα δύο και τοποθετήστε το μισό πάνω στον κώνο της επιλογής σας.
8. Πιέστε το φρούτο πάνω στον κώνο. Η συσκευή ξεκινά αυτόματα τη λειτουργία της. Το μοτέρ της συσκευής θα σταματήσει αυτόματα, όταν σταματήσετε να πιέζετε το φρούτο.

ΠΡΟΣΟΧΗ: Για την καλύτερη συντήρηση της συσκευής, μην ασκείτε υπερβολική πίεση.

Σημειώσεις:

- Μην πιέζετε υπερβολικά τον κώνο του στίφτη και μη χρησιμοποιείτε τη συσκευή για περισσότερο από 3 λεπτά χωρίς διακοπή.
- Για να συγκεντρώσετε το χυμό στο δοχείο χυμού (5), σηκώστε το στόμιο (6) προς τα πάνω.
- Κατεβάστε το στόμιο (6) προς τα κάτω, για να τρέξει ο χυμός κατευθείαν στο ποτήρι.

Συμβουλές για Καλύτερα Αποτελέσματα

- Τα φρούτα που χρησιμοποιείτε πρέπει να είναι φρέσκα.
- Καταναλώνετε τους χυμούς που στύβετε αμέσως για να λαμβάνετε όλες τις βιταμίνες. Μην αποθηκεύετε τους χυμούς σε μεταλλικά δοχεία.
- Παρασκευάστε χυμούς αναμειγνύοντας εσπεριδοειδή. Αναμείξτε χυμό λεμονιού και πορτοκαλιού για να φτιάξετε δυναμωτικό χυμό με βιταμίνη C.
- Εμπλουτίστε τα κοκτέιλ σας με φρεσκοστυμμένους χυμούς για καλύτερη γεύση.
- Βάλτε φρεσκοστυμμένο χυμό λεμονιού στο τσάι σας για καλύτερη γεύση και για την ανάπτυξη καλύτερης άμυνας του οργανισμού στα κρυώματα.

Καθαρισμός & Φροντίδα

- Πάντα αποσυνδέετε τη συσκευή από το ρεύμα προτού την καθαρίσετε
- Αποσυναρμολογήστε τη συσκευή αφαιρώντας τους κώνους, το φίλτρο, το δοχείο χυμού και τον περιστρεφόμενο άξονα.

Κώνοι, φίλτρο, δοχείο χυμού, περιστρεφόμενος άξονας:

- Πλύνετε με ζεστό νερό και σαπούνι. Στεγνώστε καλά.
- Μην πλένετε στο πλυντήριο πιάτων.

Σώμα συσκευής:

- Σκουπίστε με νωπό πανί. Στεγνώστε καλά.

Σημείωση:

- Συναρμολογήστε τη συσκευή πριν την αποθήκευση.

Τεχνικά Χαρακτηριστικά

Μοντέλο: Στυπτήριο IZ-6300

Ηλεκτρική Τάση: 220-240V ~50-60Hz

Ισχύς: 80W έως max 100W

Σημειώσεις:

- Σε OFF mode, η κατανάλωση της συσκευής είναι 0 (0W).

Προειδοποιήσεις για τη Σωστή Απόρριψη της Συσκευής Σύμφωνα με την Ευρωπαϊκή Οδηγία 2002/96/ΕΚ



Στο τέλος της ωφέλιμης ζωής του, το προϊόν δεν πρέπει να απορρίπτεται με τα αστικά απορρίμματα. Πρέπει να απορριφθεί σε ειδικά κέντρα διαφοροποιημένης συλλογής απορριμμάτων που ορίζουν οι δημοτικές αρχές ή στους φορείς που παρέχουν αυτή την υπηρεσία. Η χωριστή απόρριψη μιας ηλεκτρικής οικιακής συσκευής, επιτρέπει την αποφυγή πιθανών αρνητικών συνεπειών για το περιβάλλον και την υγεία από την ακατάλληλη απόρριψη και επιτρέπει την ανακύκλωση των υλικών από τα οποία αποτελείται ώστε να επιτυγχάνεται σημαντική εξοικονόμηση ενέργειας και πόρων.

Για την επισήμανση της υποχρεωτικής χωριστής απόρριψης οικιακών ηλεκτρικών συσκευών, το προϊόν φέρει το σήμα του διαγραμμένου τροχοφόρου κάδου απορριμμάτων.

Εγγύηση και Εξυπηρέτηση Πελατών

- Η εταιρία ΜΠΕΝΡΟΥΜΠΗ εγγυάται τα προϊόντα της για οποιαδήποτε ελάττωμα κατασκευής ή υλικών για δύο (2) έτη από την ημερομηνία αγοράς ή παράδοσης με την προσκόμιση της απόδειξης αγοράς. Εάν το προϊόν που έχετε αγοράσει, παρουσιάσει ελάττωμα κατασκευής ή υλικών, απευθυνθείτε στο κατάστημα αγοράς ή σε εξουσιοδοτημένο Κέντρο Service ΜΠΕΝΡΟΥΜΠΗ. Για την ενημέρωσή σας σχετικά με το πλησιέστερο εξουσιοδοτημένο Κέντρο Service ΜΠΕΝΡΟΥΜΠΗ, επισκεφθείτε τη ιστοσελίδα μας www.benrubi.gr. Είναι στην αποκλειστική κρίση της ΜΠΕΝΡΟΥΜΠΗ η αντικατάσταση αντί επιδιόρθωσης του ελαττωματικού προϊόντος.
- Η εγγύηση δεν καλύπτει ελαττώματα που θα προκύψουν από φυσιολογική φθορά, σπάσιμο, συσσώρευση αλάτων, λανθασμένη εγκατάσταση ή συντήρηση του προϊόντος, κακό χειρισμό, αντικανονικές συνθήκες λειτουργίας, μη εφαρμογή των οδηγιών χρήσης, μετατροπή ή επισκευή του προϊόντος από μη εξουσιοδοτημένο τεχνικό που δεν ανήκει στα Κέντρα Service ΜΠΕΝΡΟΥΜΠΗ.

Επίσης, η εγγύηση δεν καλύπτει τα παρακάτω ενδεικτικά αναφερόμενα:

- Σημάδια, αποχρωματισμό ή γρατζουνιές.
- Καψίματα εξαιτίας έκθεσης σε φωτιά ή φλόγα.
- Βλάβη από θερμικό σοκ (απότομη αλλαγή θερμοκρασίας ή τάσης).

ΓΙΑ ΠΕΡΙΣΣΟΤΕΡΕΣ ΠΛΗΡΟΦΟΡΙΕΣ:

(ΝΕΑ) Χ. ΜΠΕΝΡΟΥΜΠΗ & ΥΙΟΣ Α.Ε.

Αγ. Θωμά 27, 15124, Μαρούσι – Αθήνα,
Τηλ./Εξυπηρέτηση Πελατών: 210 6156400,
e-mail: benrubi-sda@benrubi.gr



EN

Thank you for having chosen an appliance from the IZZY range.

Safety interlocks



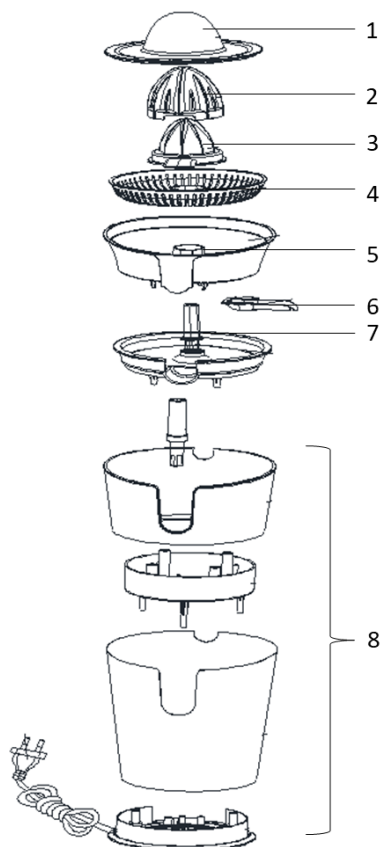
Please read these instructions carefully before using the appliance and save them for future reference. Please keep the sales receipt for guarantee purposes (pls see below “Guarantee and Customer Service”) Any use which does not conform to the instructions will absolve IZZY from any liability.

- Make sure your electricity supply is the same as the one shown on the underside of the appliance.
- Never leave the appliance unattended when operating.
- Close supervision is necessary when your appliance is being used near children. Ensure that they do not play with the appliance.
- This appliance is not intended for use by people with reduced physical, sensory or mental capabilities, children or those with lack of experience and knowledge, unless they have been given supervision or instruction concerning use of the appliance by a person responsible for their safety.
- **Switch off and unplug:**
 - Before fitting or removing parts.
 - After each use.
 - Before cleaning.
- Never use the appliance for any other use than indicated.
- The device is intended for indoor use. Do not use the device outdoors.
- The device is intended only for domestic use. Any other use will cancel the warranty.
- Always use the citrus press on a secure, dry, clean and heat resistant surface.
- Do not operate or place the device or parts in places of high humidity or where it may get wet.

- Never let the power unit, cord or plug get wet. If the appliance does get wet, immediately remove the power cord from the wall outlet and do not put your hands in the water. Never run the wet appliance and contact one of the authorized BENRUBI service centers.
- Misuse of your citrus press may result in injury.
- Do not let the power cord of the appliance hang over the edge of a table or bench top or where a child could grab it. Do not let the power cord to touch any hot surface.
- Do not let the power cord of the appliance hang over the edge of a table or bench top or touch any hot surface.
- Never leave the power cable wrapped during use. Unwind it completely.
- Never use highly corrosive or abrasive cleaning agents. Never use metal scouring pads for cleaning.
- Do not move the appliance when it is in operation.
- Do not touch the appliance with wet or damp hands.
- Do not use an extension power cord.
- Check the power cord periodically for possible damages. If the power cord or the plug of the appliance has been damaged, do not use the appliance and contact an authorized BENRUBI Service Center.
- In case of a possible damage, do not attempt to repair the appliance by yourself. Please contact one of the authorized BENRUBI service centers.
- Any repair made by a unauthorized BENRUBI Service Center CANCELS THE GUARANTEE.
- Any misuse of the device cancels the warranty.
- Use only original spare parts.
- The appliance conforms to EU directive 2014/30/EU on Electromagnetic Compatibility, the 2014/35/EU Low Voltage Directive, the 2011/65/EU RoHS Directive, the directive 2009/125/EC for eco-design and the EC regulation no. 1935/2004 on materials intended to contact with food.

SAVE THESE INSTRUCTIONS

Parts of the Appliance



1. Transparent lid
2. Large cone
(for large fruits e.g. grapefruits, oranges)
3. Small cone
(for small fruits e.g. lemons, limes)
4. Inox strainer
5. Juice container
6. Inox spout
7. Detachable rotating shaft
8. Body

Before the First Use

- Wash the accessories of the appliance. See “care and cleaning”.

Using your Citrus Press

1. Make sure the rotating shaft is placed on the base of the appliance.
2. Place the juice container (5).
3. Place the strainer (4) on top of the juice container (5).
4. Attach the small cone (3) to the rotating shaft (7). If you want to use the large cone (2) attach it on top of the small cone (3).

NOTE: The notches of the large cone should snap onto the two wings of the small cone.

5. Plug in the appliance. Be sure to unfold the entire cord.
6. Place a glass under the juice spout (6).
7. Cut the fruit in half and place the one half on the cone of your choice.
8. Press the fruit on the top of the cone. The device automatically begins operating as pressing the

fruit. The motor of the appliance will automatically stop when stop pressing the fruit.

CAUTION: Once you stop adding pressure on the fruit, the appliance will automatically shut down.

Notes:

- Don't press too hard on the cone or run for longer than 3 minutes consequently.
- To collect the juice into the juice container (5), lift the juice spout (6) upwards.
- Press the juice spout (6) downwards to run the juice directly to a glass.

Tips for Good Results

- Use only fresh fruits.
- Consume the juices immediately so as to reserve all the vitamins. Do not store the juice prepared in metal containers.
- Prepare juices using citrus as the base. Mix lemon and orange juice to make a power juice that is rich with Vitamin C.
- Enrich your cocktails with freshly squeezed juice for better taste.
- Add freshly squeezed lemon juice to your tea. It will enrich its taste and it will boost your immune system.

Care and Cleaning

- Always unplug the appliance before cleaning.
- Disassemble the device by removing the cones, the strainer, the juice container and the rotating shaft.

Cones, strainer, juice container and rotating shaft:

- Wash in hot soapy water. Dry well.
- Do not wash in the dishwasher.

Body:

- Wipe with a damp cloth. Dry thoroughly.

Note:

- Re-assemble the unit before storing.

Technical Characteristics

Model: Citrus Press IZ-6300

Rated voltage / Frequency: 220-240V ~50-60Hz

Power: 80W - max100W

Note:

- When the device is in power off mode, the Watt consumption is 0 (0W).

Important Information for Correct Disposal of the Product in Accordance with EC Directive 2002/96/EC



At the end of its working life, the product must not be disposed of as urban waste. It must be taken to a special local authority differentiated waste collection centre or to a dealer providing this service. Disposing of a household appliance separately avoids possible negative consequences for the environment and health deriving from inappropriate disposal and enables the constituent materials to be recovered to obtain significant savings in energy and resources.

As a reminder of the need to dispose of household appliances separately, the product is marked with a crossed-out wheeled dustbin.

Guarantee & Customer Service

- BENRUBI Company guarantees its products for any manufacturing defect or defective materials for a period of two (2) years from the date of purchase or delivery by presenting purchase receipt. If your product malfunctions or you find any defects, please revert to the retail location you have purchased it from or contact an authorized BENRUBI Service Centre. To find the nearest authorized BENRUBI Service Centre, visit our website www.benrubi.gr. It is in the discretion of BENRUBI Company to replace or repair the defective product.
- The warranty does not cover damages resulting from normal wear, breakage, scaling, improper installation or maintenance of the product, mishandling, abnormal working conditions, failure to implement the instructions, conversion or repair of the product by an unauthorized technician who does not belong to the BENRUBI Service Centers.

Also, the warranty does not cover the following indicative factors:

- Stains, discoloration or scratches.
- Burns due to exposure to heat or flame.
- Damage from thermal shock (sudden temperature change or change of voltage).

FOR MORE INFORMATION PLEASE CONTACT:

(NEW) H. BENRUBI & FILS SA

27 Aghiou Thoma str, GR15124, Maroussi – Athens,
Tel./Customer Support: +30210 6156400
e-mail: benrubi-sda@benrubi.gr



