

 **IZZY**

  
**ΜΠΕΝΡΟΥΜΠΗ**

**ΓΙΑ ΠΕΡΙΣΣΟΤΕΡΕΣ ΠΛΗΡΟΦΟΡΙΕΣ:**

(ΝΕΑ) Χ. ΜΠΕΝΡΟΥΜΠΗ & ΥΙΟΣ Α.Ε., Αγ. Θωμά 27, 15124, Μαρούσι-Αθήνα  
Τηλ. 210 6156400, Fax: 210 6199316, e-mail: benrubi-sda@benrubi.gr

**FOR FURTHER INFORMATION:**

(NEW) H. BENRUBI & FILS S.A., 27 Aghiou Thoma str. GR 15124, Maroussi-Athens  
Tel: +302106156400, Fax: +302106199316, e-mail: benrubi-sda@benrubi.gr



**Οδηγίες Χρήσης / Instructions Manual**

Ελληνικά (GR) – English (EN)

Ασύρματη Σκούπα Στικ 29,6V IZ-4008

Rechargeable Stick Vacuum Cleaner 29.6V IZ-4008

## Περιεχόμενα / Contents

GR.....Σελίδες 1-14

EN.....Pages 15-27

GR

Ευχαριστούμε που επιλέξατε μια συσκευή της γκάμας IZZY.

## Συμβουλές Ασφαλείας



Διαβάστε προσεκτικά τις οδηγίες χρήσης και κρατήστε τις σε ασφαλές σημείο για μελλοντική αναφορά, μαζί με την απόδειξη αγοράς, η οποία λειτουργεί ως εγγύηση (βλ. παρακάτω «Εγγύηση και Εξυπηρέτηση Πελατών»).

- Πριν συνδέσετε τη συσκευή βεβαιωθείτε ότι η τάση του ρεύματος της συσκευής σας αντιστοιχεί απόλυτα στην τάση της ηλεκτρικής εγκατάστασης.
- Μην αφήνετε ποτέ τη συσκευή χωρίς επιτήρηση όταν βρίσκεται σε λειτουργία.
- Στενή επιτήρηση είναι απαραίτητη όταν μικρά παιδιά ή άτομα με ειδικές ανάγκες βρίσκονται κοντά στη συσκευή όταν είναι σε λειτουργία. Βεβαιωθείτε ότι δεν παίζουν με τα εξαρτήματα ή τη συσκευή.
- Η συσκευή δεν πρέπει να χρησιμοποιείται από άτομα με ειδικές ανάγκες (σωματικές ή διανοητικές), παιδιά ή άτομα που δε διαθέτουν την απαιτούμενη γνώση και εμπειρία για τη χρήση της συσκευής, χωρίς την επιτήρηση κάποιου προσώπου που γνωρίζει τον τρόπο λειτουργίας της συσκευής και θα είναι υπεύθυνος για την ασφάλειά τους.
- Η συσκευή δεν είναι κατάλληλη για:
  - Τη χρήση σε ανθρώπους ή ζώα
  - Την απορρόφηση:
    - μικρών ζωντανών οργανισμών.
    - βλαβερών στην υγεία, κοφτερών, καυτών ή πυρακτωμένων υλικών
    - υγρών χημικών ουσιών (π.χ. διαλύτες, διαβρωτικά υγρά, απορρυπαντικά κλπ.)
    - εύφλεκτων ή εκρηκτικών υλικών και αερίων
    - στάχτης, αιθάλης από τζάκια και κεντρικές θερμάνσεις
- Μη χρησιμοποιείτε τη συσκευή για σκοπούς πέρα από αυτούς για τους οποίους προορίζεται.
- Η συσκευή αυτή προορίζεται για χρήση σε εσωτερικό χώρο. Μη

χρησιμοποιείτε τη συσκευή σε υπαίθριο χώρο ή σε βρεγμένες επιφάνειες.

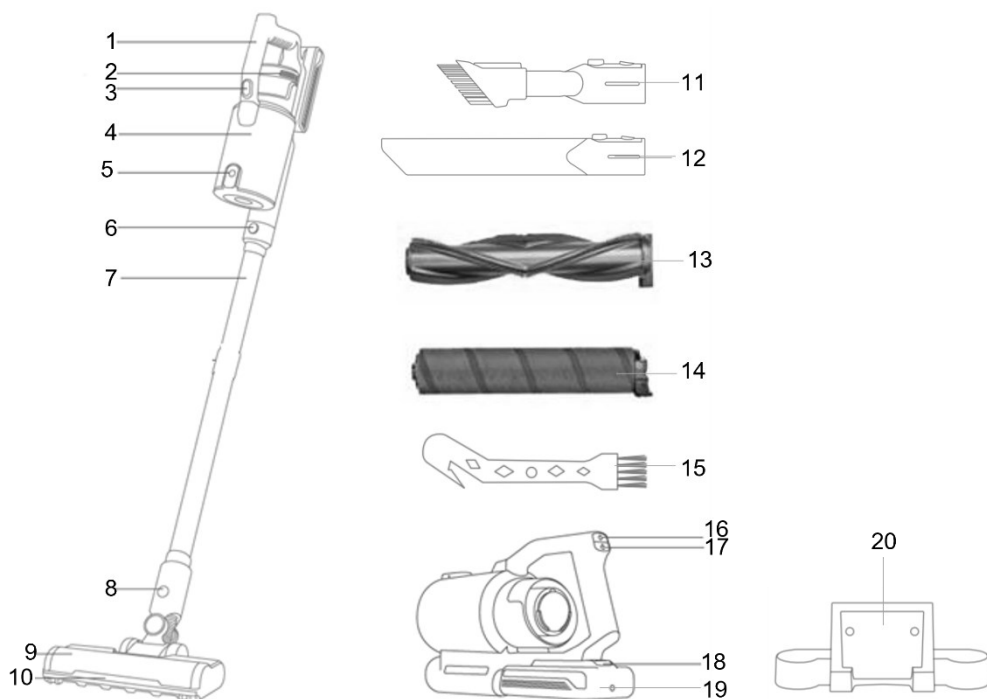
- Μην αποθηκεύετε τη συσκευή σε εξωτερικούς χώρους.
- Η συσκευή αυτή προορίζεται μόνο για οικιακή χρήση. Κάθε άλλη χρήση ακυρώνει την εγγύηση.
- Μη λειτουργείτε και μην τοποθετείτε τη συσκευή, το φορτιστή ή μέρη της συσκευής σε μέρη με υγρασία ή σε σημεία όπου μπορεί να βρέχεται. Μη βυθίζετε τη συσκευή, το φορτιστή ή μέρη της συσκευής στο νερό ή σε οποιοδήποτε άλλο υγρό.
- Ποτέ μην αφήνετε τη μονάδα του κινητήρα, το καλώδιο, το φορτιστή ή το βύσμα να βραχούν. Σε περίπτωση που η συσκευή βραχεί, αφαιρέστε αμέσως το καλώδιο του ρεύματος από την πρίζα και μην βάζετε τα χέρια σας στο νερό. Μη θέτετε ποτέ τη βρεγμένη συσκευή σε λειτουργία και επικοινωνήστε με ένα από τα εξουσιοδοτημένα κέντρα επισκευών ΜΠΕΝΠΡΟΥΜΠΗ.
- Μην χρησιμοποιείτε τη συσκευή χωρίς τον κάδο συλλογής σκόνης και το φίλτρο. Πριν χρησιμοποιήσετε τη συσκευή βεβαιωθείτε ότι είναι σωστά τοποθετημένα στη θέση τους.
- Κατά τη διάρκεια της λειτουργίας μην τοποθετείτε τη συσκευή κοντά σε κινούμενα μέρη, υφάσματα (π.χ. κουρτίνες κτλ).
- Κρατήστε το στόμιο, τους αεραγωγούς ή το ρύγχος μακριά από το πρόσωπο (μαλλιά, αυτιά κτλ) και το σώμα.
- Θα πρέπει να είστε ιδιαίτερα προσεκτικοί όταν σκουπίζετε σκαλιά.
- Για βέλτιστο αποτέλεσμα διατηρείτε τη συσκευή και τα φίλτρα πάντα καθαρά. Φροντίστε να αντικαθιστάτε τα φίλτρα σε περίπτωση φθοράς.
- Μην τοποθετείτε οποιοδήποτε αντικείμενο στα ανοίγματα της συσκευής. Ποτέ μην χρησιμοποιείτε τη συσκευή αν κάποιο από τα ανοίγματά της είναι φρακαρισμένο.
- Κρατήστε τη συσκευή καθαρή, χωρίς σκόνες, τρίχες ή οτιδήποτε άλλο που θα μπορούσε να μειώσει τη ροή του αέρα.
- Μη χρησιμοποιείτε και μη φορτίζετε τη συσκευή σε εξωτερικούς χώρους.
- Βεβαιωθείτε ότι το καλώδιο τροφοδοσίας δεν έρχεται σε επαφή με τα ζεστά μέρη της συσκευής.
- Μην τοποθετείτε την συσκευή κοντά σε εστίες θερμότητας.
- Μη χρησιμοποιείτε ποτέ σκληρά, λειαντικά ή διαβρωτικά απορρυπαντικά ή διαλυτικά υγρά για τον καθαρισμό της συσκευής.
- Το στόμιο απορρόφησης και αεραγωγοί θα πρέπει να είναι πάντα ελεύθεροι και χωρίς κανένα εμπόδιο. Μη χρησιμοποιείτε τη συσκευή αν το στόμιο απορρόφησης ή οι έξοδοι εξαερισμού είναι καλυμμένοι.

Απομακρύνετε σκόνες, χνούδια, τρίχες ή άλλα υλικά που μπορεί να εμποδίσουν τη σωστή κυκλοφορία του αέρα. Σε περίπτωση που οποιοδήποτε από τα μέρη της συσκευής φράξει, απενεργοποιήστε την αμέσως και καθαρίστε την καλά, πριν την θέσετε σε λειτουργία.

- Πριν ξεκινήσετε να σκουπίζετε, αφαιρέστε από το πάτωμα τα μεγάλα ή αιχμηρά αντικείμενα ώστε να αποφύγετε το ενδεχόμενο να καταστραφεί το φίλτρο.
- Μην τοποθετείτε οποιοδήποτε αιχμηρό αντικείμενο στις εξόδους εξαερισμού του φίλτρου και της συσκευής.
- Σε περίπτωση που δε χρησιμοποιείτε τη συσκευή για μεγάλο χρονικό διάστημα, πάντα αποσυνδέετε το φορτιστή από την πρίζα.
- Μην αγγίζετε τη συσκευή ή το φορτιστή με βρεγμένα ή νωπά χέρια.
- Μην χρησιμοποιείτε επέκταση καλωδίου.
- Ελέγχετε κατά διαστήματα το καλώδιο για τυχόν φθορές.
- Μην χρησιμοποιείτε τη συσκευή εάν το καλώδιο ρεύματος έχει υποστεί φθορά ή αν αυτή έχει πέσει ή έχει υποστεί βλάβη κατά οποιοδήποτε τρόπο. Αν υποψιαστείτε ότι η συσκευή έχει υποστεί βλάβη, επιστρέψτε την στο κοντινότερο εξουσιοδοτημένο κέντρο επισκευών ΜΠΕΝΡΟΥΜΠΗ για εξέταση.
- Σε περίπτωση που υπάρχει πιθανή βλάβη, μην επιχειρήσετε να την επισκευάσετε μόνοι σας. Απευθυνθείτε σε ένα από τα εξουσιοδοτημένα κέντρα επισκευών ΜΠΕΝΡΟΥΜΠΗ.
- Κάθε επισκευή από μη εξουσιοδοτημένο τεχνικό των κέντρων service ΜΠΕΝΡΟΥΜΠΗ ΑΚΥΡΩΝΕΙ ΤΗΝ ΕΓΓΥΗΣΗ.
- Κάθε λανθασμένη χρήση της συσκευής ακυρώνει την εγγύηση.
- Χρησιμοποιείται μόνο γνήσια ανταλλακτικά.
- Αυτή η συσκευή συμμορφώνεται με την οδηγία Ηλεκτρομαγνητικής Συμβατότητας 2014/30/ΕΕ, την Οδηγία Χαμηλής Τάσης 2014/35/ΕΕ, την Οδηγία 2011/65/ΕΕ για τον περιορισμό της χρήσης ορισμένων επικίνδυνων ουσιών σε ηλεκτρικό και ηλεκτρονικό εξοπλισμό. Επίσης, με την Οδηγία 2009/125/ΕΚ για τις απαιτήσεις οικολογικού σχεδιασμού για τα προϊόντα που καταναλώνουν ενέργεια.

**ΦΥΛΑΞΤΕ ΑΥΤΕΣ ΤΙΣ ΟΔΗΓΙΕΣ**

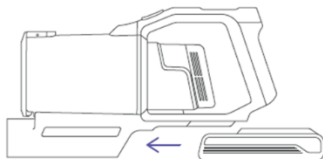
## Μέρη της Συσκευής



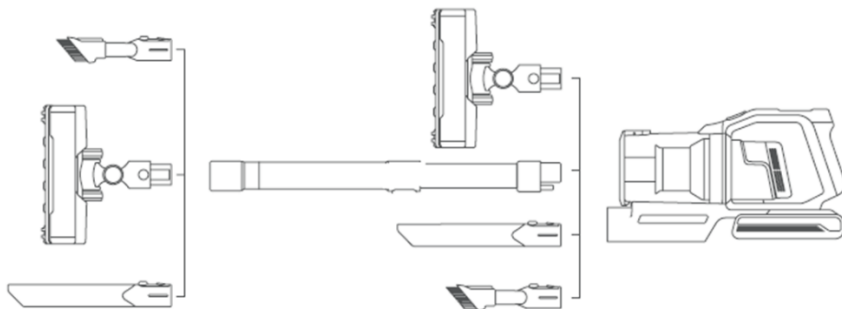
1. Ενδεικτικές λυχνίες λειτουργίας
2. Φίλτρο εξόδου HEPA
3. Κουμπί απελευθέρωσης κάδου
4. Αποσπώμενος κάδος 1,2Lt
5. Κουμπί ανοίγματος καπακιού
6. Κουμπί αφαίρεσης μεταλλικού σωλήνα
7. Μεταλλικός σωλήνας
8. Κουμπί αφαίρεσης μηχανοκίνητου πέλματος
9. Μηχανοκίνητο πέλμα
10. Φωτισμός πέλματος LED
11. Πτυσσόμενη βούρτσα για έπιπλα 2σε1
12. Ακροφύσιο για γωνίες
13. Περιστρεφόμενος κύλινδρος "Bristle" για χαλιά & μοκέτες
14. Περιστρεφόμενος κύλινδρος "Soft" για δάπεδα, ευαίσθητες επιφάνειες & ξύλινα πατώματα
15. Εργαλείο καθαρισμού περιστρεφόμενου κυλίνδρου
16. Πλήκτρο ρύθμισης ταχύτητας
17. Πλήκτρο λειτουργίας
18. Πλήκτρο αφαίρεσης μπαταρίας
19. Μπαταρία
20. Βάση επιτοίχιας αποθήκευσης

## Συναρμολόγηση της Συσκευής

1. Τοποθετήστε την μπαταρία (19).



2. Τοποθετήστε το εξάρτημα της επιλογής σας είτε κατευθείαν στο μοτέρ ή στον μεταλλικό σωλήνα (7).



## Φόρτιση της Συσκευής

Πριν από τη χρήση, ελέγξτε το καλώδιο του φορτιστή για τυχόν φθορά. Μην φορτίζετε τη συσκευή εάν το καλώδιο του φορτιστή έχει οποιαδήποτε φθορά.

- Ποτέ μην τροποποιείτε το φορτιστή με κανέναν τρόπο.
- Ο φορτιστής έχει σχεδιαστεί για συγκεκριμένη τάση. Ελέγχετε πάντα ότι η τάση δικτύου είναι ίδια με αυτή που αναγράφεται στην πινακίδα τεχνικών χαρακτηριστικών.
- Αποσυνδέστε τον φορτιστή όταν δεν τον χρησιμοποιείτε για παρατεταμένες περιόδους.
- **Βγάζετε πάντα το φις του φορτιστή από την πρίζα:**
  - Όταν η συσκευή είναι πλήρως φορτισμένη
  - Πριν από οποιαδήποτε διαδικασία καθαρισμού ή συντήρησης
  - Όταν δε χρησιμοποιείτε τη συσκευή για αρκετό διάστημα
- Ποτέ μην αποσυνδέετε τον φορτιστή τραβώντας από το καλώδιο. Αποσυνδέστε τον τραβώντας πάντα από την πρίζα.
- Μην τυλίγετε το καλώδιο γύρω από το φορτιστή κατά την αποθήκευση.
- Επαναφορτίστε πλήρως την μπαταρία, όταν χρησιμοποιείτε για πρώτη φορά τη συσκευή ή την χρησιμοποιείτε μετά από μεγάλο χρονικό διάστημα αποθήκευσης.
- Εάν παρουσιαστεί καπνός ή φωτιά κατά τη διάρκεια της φόρτισης, αποσυνδέστε αμέσως τον φορτιστή και χρησιμοποιήστε έναν πυροσβεστήρα για να σβήσετε τη φωτιά. Μην χρησιμοποιείτε νερό για να σβήσετε τη φωτιά, θα αυξήσει τον κίνδυνο ηλεκτροπληξίας.
- Για να διασφαλίσετε τη μέγιστη διάρκεια ζωής της μπαταρίας, συνιστούμε τα εξής:
  - Όταν δεν χρησιμοποιείται η συσκευή, να φυλάσσεται σε θερμοκρασία δωματίου, 18°C έως 28°C.

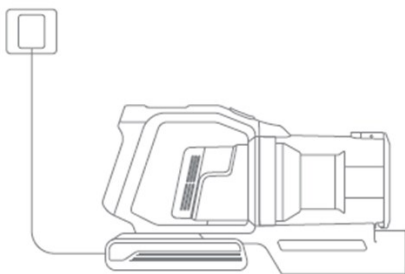
- Μη φορτίζετε ή λειτουργείτε τη συσκευή σε θερμοκρασίες μεγαλύτερες από 35°C και μικρότερες από 8°C.
  - Η συσκευή δε λειτουργεί όταν είναι στη διαδικασία φόρτισης.
  - Ο απαιτούμενος χρόνος για την πρώτη φόρτιση της μπαταρίας είναι τουλάχιστον 5 ώρες.
  - Η αυτονομία της συσκευής με πλήρως φορτισμένη μπαταρία με την προϋπόθεση ότι τα φίλτρα είναι καθαρά είναι:
    - ταχύτητα ECO: 55 λεπτά max
    - μεσαία ταχύτητα: 30 λεπτά
    - μεγάλη ταχύτητα: 13 λεπτά
  - Μην έχετε τη συσκευή σε συνεχή φόρτιση. Εάν η συσκευή δεν χρησιμοποιείται για μεγάλο χρονικό διάστημα, συνιστάται να την φορτίζεται μία φορά τον μήνα.
- Σημείωση: Μην αφήνετε τη συσκευή χωρίς να φορτιστεί για μεγάλο χρονικό διάστημα, γιατί η μπαταρία μπορεί να υποστεί ζημιά.**
- Ο φορτιστής είναι πιθανό να ζεσταθεί κατά τη διάρκεια της φόρτισης. Αυτό είναι φυσιολογικό.
  - Πάντα φορτίζετε τη συσκευή μόνο σε εσωτερικούς χώρους.

### Τρόποι φόρτισης

i. Αφαιρέστε την μπαταρία (19), τοποθετήστε το βύσμα του φορτιστή στην υποδοχή της μπαταρίας και φορτίστε.

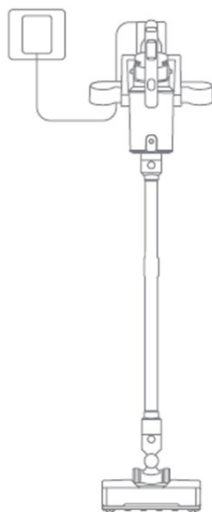


ii. Τοποθετήστε το βύσμα του φορτιστή στην υποδοχή της μπαταρίας χωρίς να την αφαιρέσετε από τη συσκευή και φορτίστε.



iii. Τοποθετήστε τη συσκευή στην επιτοίχια βάση και φορτίστε.





#### Σημειώσεις:

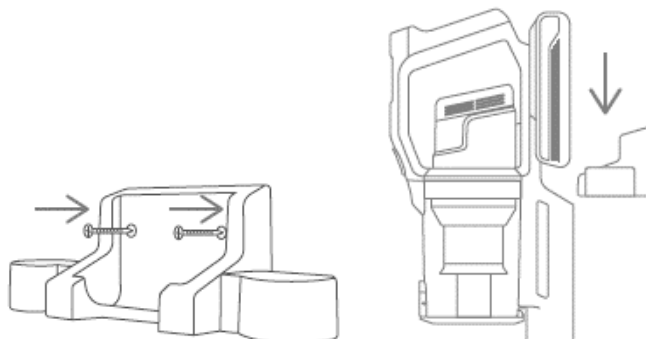
- Κατά τη διάρκεια της φόρτισης οι ενδεικτικές λυχνίες στο πλάι της μπαταρίας θα αναβοσβήνουν.
- Όταν ολοκληρωθεί η φόρτιση της συσκευής, οι ενδεικτικές λυχνίες θα παραμείνουν σταθερές.

#### Σημειώσεις Ασφαλείας για την Μπαταρία

- Μην πετάτε τη μπαταρία μαζί με οικιακά απορρίμματα. Απορρίψτε τις χρησιμοποιημένες μπαταρίες σύμφωνα με τις οδηγίες της Ευρωπαϊκής Ένωσης (βλ. παρακάτω σχετική ενότητα).
- Μη χρησιμοποιείτε την μπαταρία εάν έχει υποστεί οποιαδήποτε φθορά ή τροποποίηση. Οι κατεστραμμένες ή τροποποιημένες μπαταρίες ενδέχεται να παρουσιάζουν απρόβλεπτη συμπεριφορά με αποτέλεσμα πυρκαγιά, έκρηξη ή κίνδυνο τραυματισμού.
- Μην καίτε τις μπαταρίες και μην τις εκθέτετε σε υψηλές θερμοκρασίες, καθώς μπορεί να εκραγούν.
- Η μπαταρία είναι σφραγισμένη μονάδα και υπό κανονικές συνθήκες δεν θέτει κανένα πρόβλημα ασφαλείας. Στην απίθανη περίπτωση διαρροής υγρού από την μπαταρία, μην αγγίζετε το υγρό καθώς μπορεί να προκαλέσει ερεθισμό ή εγκαύματα και τηρήστε τις ακόλουθες προφυλάξεις:
  - Επαφή με το δέρμα – μπορεί να προκαλέσει ερεθισμό. Πλύνετε με σαπούνι και νερό.
  - Εισπνοή – μπορεί να προκαλέσει ερεθισμό του αναπνευστικού. Εκθεθείτε σε καθαρό αέρα και επικοινωνήστε με τον γιατρό σας.
  - Επαφή με τα μάτια – μπορεί να προκαλέσει ερεθισμό. Ξεπλύνετε αμέσως τα μάτια με νερό για τουλάχιστον 15 λεπτά. Επικοινωνήστε με τον γιατρό σας.
- Φοράτε γάντια για να απορρίψετε την μπαταρία.
- Όταν η μπαταρία δεν χρησιμοποιείται, κρατήστε την μακριά από συνδετήρες, νομίσματα, κλειδιά, καρφιά, βίδες ή άλλα μικρά μεταλλικά αντικείμενα που θα μπορούσαν να κάνουν σύνδεση από τον έναν ακροδέκτη στον άλλο.

## Τοποθέτηση Βάσης Επιτοίχιας Αποθήκευσης

Η συσκευή δεν μπορεί να σταθεί μόνη της. Για την αποθήκευση της συσκευής, τοποθετήστε τη βάση επιτοίχιας αποθήκευσης (20) στον τοίχο με τις βίδες που παρέχονται στη συσκευασία.



### Σημειώσεις:

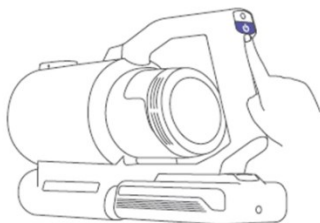
- Βεβαιωθείτε ότι δεν υπάρχουν καλώδια αερίου, νερού ή ηλεκτρικού ρεύματος πίσω από την περιοχή τοποθέτησης.
- Τοποθετήστε πρώτα τα ούπα πριν τοποθετήσετε τις βίδες, για να αποφύγετε την άμεση τοποθέτηση των βιδών σε μη σταθερή θέση.
- Για να αποφύγετε την πτώση της συσκευής, βεβαιωθείτε ότι η βάση είναι σε σταθερή και επίπεδη επιφάνεια.

## Χρήση της Συσκευής

Πριν τη χρήση, βεβαιωθείτε:

- ότι η μπαταρία είναι πλήρως φορτισμένη.
- ότι ο κάδος συλλογής σκόνης και τα φίλτρα είναι καθαρά και τοποθετημένα στη θέση τους.

1. Τοποθετήστε το εξάρτημα της επιλογής σας (βλ. ενότητα “Συναρμολόγηση της συσκευής”).
2. Πιέστε το πλήκτρο λειτουργίας (17). Η συσκευή θα ξεκινήσει να λειτουργεί σε λειτουργία ECO. Η αντίστοιχη λυχνία λειτουργίας (1) θα ανάψει.

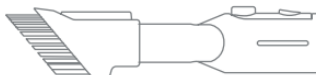


3. Πιέστε το πλήκτρο ρύθμισης ταχύτητας (16) και η συσκευή θα λειτουργεί στη μεσαία ταχύτητα. Πιέστε άλλη μία φορά το πλήκτρο ρύθμισης ταχύτητας για να λειτουργήσει η συσκευή στη μεγάλη ταχύτητα.
4. Όταν ολοκληρώσετε το σκούπισμα, πιέστε το πλήκτρο λειτουργίας (17).

Μετά από κάθε χρήση συνιστάται να αδειάζετε το δοχείο συλλογής σκόνης και να καθαρίζετε τα φίλτρα.

## Χρήση Εξαρτημάτων

### Πτυσσόμενη βούρτσα για έπιπλα 2σε1



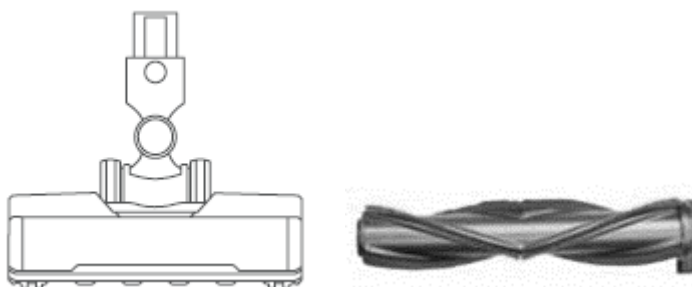
Ο σχεδιασμός της βούρτσας σας βοηθάει να αφαιρέσετε τη σκόνη και τις τρίχες από ταπετσαρίες επίπλων καθώς και από έπιπλα σκληρής επιφάνειας.

### Ακροφύσιο για γωνίες



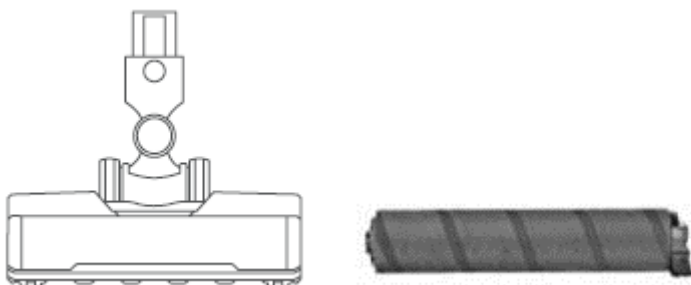
Για απορρόφηση σκόνης/βρωμιάς σε γωνίες, χαραμάδες ή σε σημεία που είναι δύσκολα να τα προσεγγίσετε.

### Μηχανοκίνητο πέλμα με περιστρεφόμενο κύλινδρο "Bristle"



Αφαιρεί σκόνη, υπολείμματα και τρίχες από χαλιά, μοκέτες & βελούδο.

### Μηχανοκίνητο πέλμα με περιστρεφόμενο κύλινδρο "Soft"



Αφαιρεί σκόνη, υπολείμματα και τρίχες από δάπεδα, ευαίσθητες επιφάνειες και ξύλινα πατώματα.

## Εργαλείο καθαρισμού περιστρεφόμενου κυλίνδρου



Αφαιρεί τρίχες, σκουπίδια και σκόνη από τον άξονα πέλματος για να διατηρεί την κεφαλή της βούρτσας καθαρή.

## Καθαρισμός & Συντήρηση

Αδειάζετε & καθαρίζετε τα φίλτρα και το δοχείο συλλογής σκόνης μετά από κάθε χρήση.

- Βεβαιωθείτε ότι η συσκευή είναι απενεργοποιημένη πριν οποιαδήποτε διαδικασία καθαρισμού.
- Μην τοποθετείτε οποιοδήποτε από τα μέρη της συσκευής και τα εξαρτήματα στο πλυντήριο πιάτων.

### Σώμα συσκευής (μοτέρ):

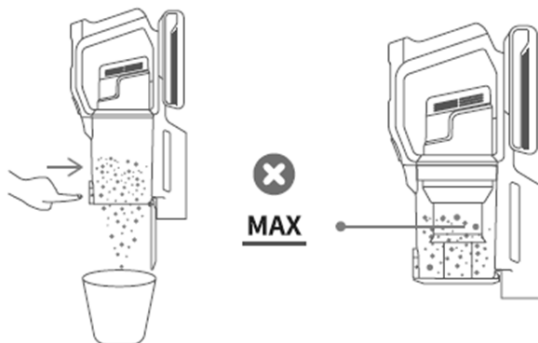
- Καθαρίστε την επιφάνεια με ένα νωπό και μαλακό πανί.
- Μη χρησιμοποιείτε ποτέ σκληρά, λειαντικά ή διαβρωτικά απορρυπαντικά ή διαλυτικά υγρά για τον καθαρισμό της συσκευής.
- Αποφύγετε την έκθεση στον ήλιο και αποθηκεύστε σε δροσερό και ξηρό μέρος.



### Κάδος συλλογής σκόνης:

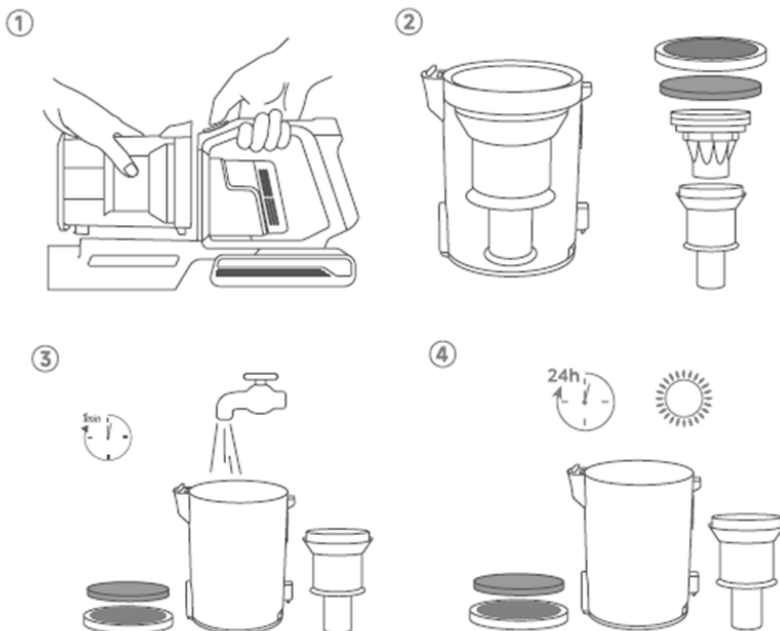
#### Άδειασμα κάδου:

- Πιέστε το κουμπί ανοίγματος καπακιού (5) και αδειάστε τον κάδο.
- Κατά τη χρήση, εάν τα σκουπίδια στο δοχείο σκόνης υπερβούν την ένδειξη "MAX", αδειάστε τον κάδο αμέσως.



**Καθαρισμός κάδου:**

1. Αφαιρέστε τον κάδο συλλογής σκόνης (4) πιέζοντας το πλήκτρο απελευθέρωσης κάδου (3).
2. Αφαιρέστε τα φίλτρα εξόδου (2) και το αποσπώμενο φίλτρο του κάδου ανασηκώνοντας από τη λαβή.
3. Πλύνετε με χλιαρό νερό (χωρίς απορρυπαντικό).
4. Αφήστε να στεγνώσει πολύ καλά.


**Αποσπώμενα φίλτρα:**

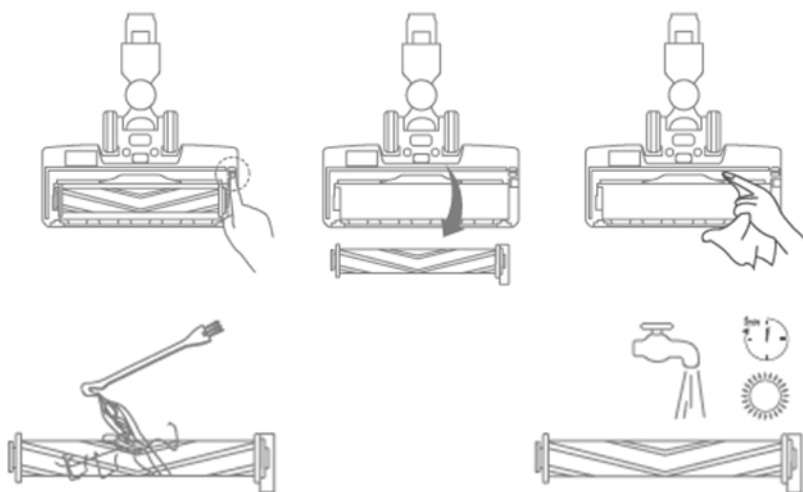
1. Πλύνετε με χλιαρό νερό (χωρίς απορρυπαντικό) τουλάχιστον μία φορά τον μήνα.
2. Βεβαιωθείτε ότι έχουν στεγνώσει πολύ καλά πριν τα τοποθετήσετε στη συσκευή.



### Πέλμα & περιστρεφόμενος κύλινδρος πέλματος:

Μετά από μακρά περίοδο χρήσης, ο περιστρεφόμενος κύλινδρος μπορεί να μπλοκάρει από τρίχες ή συσσωρευμένη σκόνη. Συνιστάται να καθαρίζετε περιοδικά τον περιστρεφόμενο κύλινδρο για να διασφαλίσετε την αποτελεσματική λειτουργία της συσκευής.

1. Αφαιρέστε τον κύλινδρο του πέλματος, πιέζοντας στη θέση  το μοχλό απελευθέρωσης του κυλίνδρου που βρίσκεται στο κάτω μέρος του πέλματος.
2. Καθαρίστε με ένα νωπό πανί και μαλακό πανί το εσωτερικό του πέλματος και το στόμιο αναρρόφησης και στεγνώστε καλά.
3. Αφαιρέστε τα υπολείμματα που έχουν τυλιχθεί γύρω από τον κύλινδρο με το εργαλείο καθαρισμού του κυλίνδρου.
4. Ξεπλύνετε με νερό (χωρίς απορρυπαντικό).
5. Βεβαιωθείτε ότι έχει στεγνώσει πολύ καλά πριν τοποθετήσετε τον κύλινδρο στο πέλμα.
6. Τοποθετήστε τον περιστρεφόμενο κύλινδρο βούρτσας στην υποδοχή του πέλματος και πιέστε έως ότου ακουστεί ένα “κλικ” και ασφαλίσει στη θέση του.



### Τεχνικά Χαρακτηριστικά

**Μοντέλο:** Ασύρματη σκούπα στικ 29,6V IZ-4008 IZZY

**Τάση/Συχνότητα:** AC 220 – 240 ~ 50 Hz

**Ισχύς μοτέρ:** 29.6V, 2200 mAh

**Μπαταρία:** Li-ion battery

**Ισχύς μοτέρ:** 350W

**Επίπεδο θορύβου:** <76dB

**Χωρητικότητα κάδου:** 1.2Lt

**Αυτονομία:** 55 λεπτά max

## Προειδοποιήσεις για τη Σωστή Απόρριψη της Συσκευής Σύμφωνα με την Ευρωπαϊκή Οδηγία 2002/96/ΕΚ



Στο τέλος της ωφέλιμης ζωής του, το προϊόν δεν πρέπει να απορρίπτεται με τα αστικά απορρίμματα. Πρέπει να απορριφθεί σε ειδικά κέντρα διαφοροποιημένης συλλογής απορριμμάτων που ορίζουν οι δημοτικές αρχές ή στους φορείς που παρέχουν αυτή την υπηρεσία. Η χωριστή απόρριψη μιας ηλεκτρικής οικιακής συσκευής, επιτρέπει την αποφυγή πιθανών αρνητικών συνεπειών για το περιβάλλον και την υγεία από την ακατάλληλη απόρριψη και επιτρέπει την ανακύκλωση των υλικών από τα οποία αποτελείται ώστε να επιτυγχάνεται σημαντική εξοικονόμηση ενέργειας και πόρων.

Για την επισήμανση της υποχρεωτικής χωριστής απόρριψης οικιακών ηλεκτρικών συσκευών, το προϊόν φέρει το σήμα του διαγραμμένου τροχοφόρου κάδου απορριμμάτων.

## Εγγύηση και Εξυπηρέτηση Πελατών

- Η εταιρία ΜΠΕΝΡΟΥΜΠΗ εγγυάται τα προϊόντα της για οποιαδήποτε ελάττωμα κατασκευής ή υλικών για δύο (2) έτη από την ημερομηνία αγοράς ή παράδοσης με την προσκόμιση της απόδειξης αγοράς. Εάν το προϊόν που έχετε αγοράσει, παρουσιάσει ελάττωμα κατασκευής ή υλικών, απευθυνθείτε στο κατάστημα αγοράς ή σε εξουσιοδοτημένο Κέντρο Service ΜΠΕΝΡΟΥΜΠΗ. Για την ενημέρωσή σας σχετικά με το πλησιέστερο εξουσιοδοτημένο Κέντρο Service ΜΠΕΝΡΟΥΜΠΗ, επισκεφθείτε τη ιστοσελίδα μας [www.benrubi.gr](http://www.benrubi.gr). Είναι στην αποκλειστική κρίση της ΜΠΕΝΡΟΥΜΠΗ η αντικατάσταση αντί επιδιόρθωσης του ελαττωματικού προϊόντος.
- Η εγγύηση δεν καλύπτει ελαττώματα που θα προκύψουν από φυσιολογική φθορά, σπάσιμο, συσσώρευση αλάτων, λανθασμένη εγκατάσταση ή συντήρηση του προϊόντος, κακό χειρισμό, αντικανονικές συνθήκες λειτουργίας, μη εφαρμογή των οδηγιών χρήσης, μετατροπή ή επισκευή του προϊόντος από μη εξουσιοδοτημένο τεχνικό που δεν ανήκει στα Κέντρα Service ΜΠΕΝΡΟΥΜΠΗ.

Επίσης, η εγγύηση δεν καλύπτει τα παρακάτω ενδεικτικά αναφερόμενα:

- Σημάδια, αποχρωματισμό ή γρατζουνιές.
- Καψίματα εξαιτίας έκθεσης σε φωτιά ή φλόγα.
- Βλάβη από θερμικό σοκ (απότομη αλλαγή θερμοκρασίας ή τάσης).

### ΓΙΑ ΠΕΡΙΣΣΟΤΕΡΕΣ ΠΛΗΡΟΦΟΡΙΕΣ:

**(ΝΕΑ) Χ. ΜΠΕΝΡΟΥΜΠΗ & ΥΙΟΣ Α.Ε.**

Αγ. Θωμά 27, 15124, Μαρούσι – Αθήνα,  
Τηλ./Εξυπηρέτηση Πελατών: 210 6156400,  
e-mail: [benrubi-sda@benrubi.gr](mailto:benrubi-sda@benrubi.gr)



EN

Thank you for having chosen an appliance from the IZZY range.

## Safety interlocks



Please read these instructions carefully before using the appliance and save them for future reference. Please keep the sales receipt for guarantee purposes (pls see below “Guarantee and Customer Service”) Any use which does not conform to the instructions will absolve IZZY from any liability.

- Before connecting the appliance, check if the voltage indicated on the appliance, corresponds with the mains voltage in your home.
- Never leave the appliance unattended when in operation.
- Close supervision is necessary when your appliance is being used near children. Ensure that they do not play with the appliance.
- This appliance is not intended for use by people with reduced physical, sensory or mental capabilities, children or those with lack of experience and knowledge, unless they have been given supervision or instruction concerning use of the appliance by a person responsible for their safety.
- **The device is not suitable for:**
  - Use in humans or animals
  - Absorption:
    - small living organisms.
    - harmful to health, sharp objects, hot or incandescent materials
    - liquid chemicals (eg solvents, corrosive liquids, detergents, etc.)
    - flammable or explosive materials and gases
    - ash, smoke from chimneys and central heating
- Never use the appliance for any other use than indicated.
- The device is intended for indoor use. Do not use the device outdoors or on wet surfaces.
- Do not store the appliance outdoors.
- The device is intended for domestic use only. Any other use will cancel the warranty.

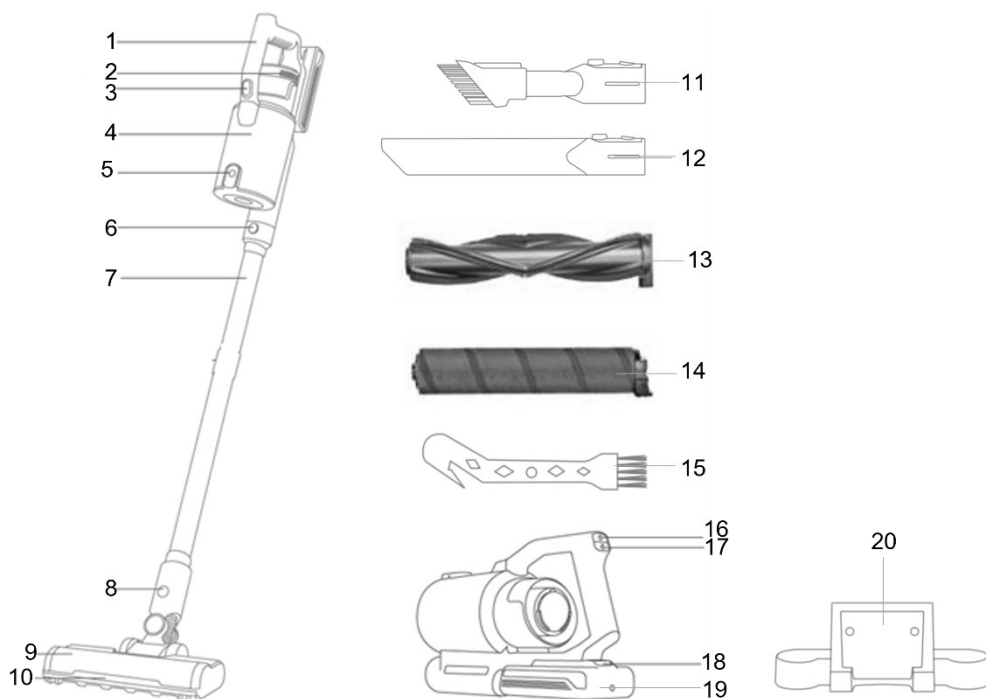


- Do not operate or place the device, the charger or parts of the appliance in places of high humidity or where it may get wet. Do not immerse the appliance, the charger or parts of the appliance in water or any other liquid.
- Never leave the appliance, the cable, the charger or plug get wet. If the device gets wet, immediately remove the power cord from the power outlet and do not put your hands in the water. Never operate the wet appliance and contact one of the authorized BENRUBE repair centers.
- Do not use the appliance without the filter. Before using the appliance, make sure it is correctly positioned in its place.
- Do not place the appliance near moving parts, fabrics (eg curtains, etc.) during operation.
- Keep all the parts of the body, the fingers, hair and the loose clothing, away from the openings and moving parts of the appliance.
- Pay extra attention when using the vacuum cleaner for cleaning stairs.
- For best results, always keep the device and filter clean. Be sure to replace the filter in case of damage.
- Do not place any object in the openings of the appliance. Never use the appliance if any of its openings are blocked.
- Keep the appliance clean, free of dust, hair or anything else that could reduce airflow.
- Do not use or charge the device outdoors.
- Ensure that the power cord does not come into contact with the hot parts of the appliance.
- Do not place the appliance near heat sources.
- Do not use strong or abrasive products for the cleaning of the appliance.
- The suction port and air vents should always be free and without any obstruction. Do not use the appliance if the suction port or exhaust vents are covered. Remove dust, fluff, hairs or other materials that can prevent proper air circulation. If any of the parts of the appliance clogs, turn it off immediately and clean it thoroughly before you put it into operation.
- Before start using the vacuum cleaner, remove large or sharp objects from the floor in order to prevent the filter from being damaged.
- Before start using the vacuum cleaner, remove large or sharp objects from the floor in order to prevent the filter from being damaged.
- If you are not using the device for a long time, always disconnect the charger from the wall outlet.
- Do not touch the device or charger with wet hands.
- Do not use an extension power cord.

- Check the power cord periodically for possible damages. If the power cord or the plug of the device has been damaged, do not use the device and contact an authorized BENRUBI Service Center.
- In case of a possible damage, do not attempt to repair the appliance by yourself. Please contact one of the authorized BENRUBI service centers. Any repair made by an unauthorized BENRUBI Service Center CANCELS THE GUARANTEE.
- Any misuse of the device cancels the warranty.
- Only use original spare parts.
- The device conforms to EU directive 2014/30/EU on Electromagnetic Compatibility, the 2014/35/EU Low Voltage Directive, the 2011/65/EU RoHS Directive, and the directive 2009/125/EC for eco-design.

**SAVE THESE INSTRUCTIONS**

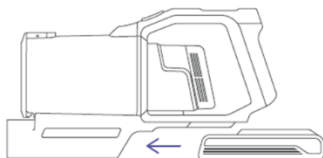
## Parts of the Appliance



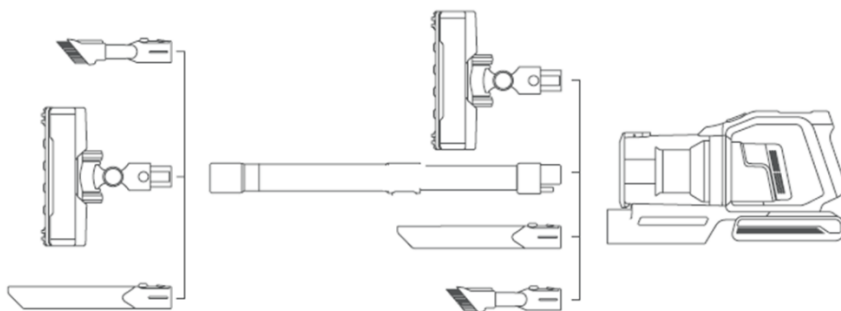
1. Power indication lights
2. Outlet filter HEPA
3. Container release button
4. Detachable container 1,2Lt
5. Lid opening button
6. Metal tube removal button
7. Metal tube
8. Motorized brush removal button
9. Motorized brush
10. Brush LED indication light
11. 2in1 retractable brush for furniture
12. Long crevice nozzle
13. "Bristle" roller for carpets & rugs
14. "Soft" roller for floors, sensitive surfaces & wooden floors
15. Motorized brush cleaning tool
16. Speed control button
17. Power button
18. Battery eject button
19. Battery
20. Wall-mounted base

## Assembly

1. Install the battery (19).



2. Place the accessory of your choice either directly on the motor or on the metal tube (7).



## Charging

Before use, check the charger cable for damage. Do not charge the device if the charger cable has any damage.

- Never modify the charger in any way.
- The charger is designed for a specific voltage. Always check that the mains voltage is the same as that indicated on the rating plate.
- Unplug the charger when not in use for extended periods.
- **Always unplug the charger from the socket:**
  - When the device is fully charged
  - Before any cleaning or maintenance procedure
  - When you do not use the device for a long time
- Never disconnect the charger by pulling on the cable. Unplug it by always pulling it out of the socket.
- Do not wrap the cable around the charger when storing.
- Fully recharge the battery when using the device for the first time or using it after a long period of storage.
- If smoke or fire occurs during charging, immediately unplug the charger and use a fire extinguisher to extinguish the fire. Do not use water to extinguish the fire, it will increase the risk of electric shock.
- **To ensure maximum battery life, we recommend the following:**
  - When the device is not in use, store at room temperature, 18°C to 28°C.
  - Do not charge or operate the device at temperatures greater than 35°C and less than 8°C.
- The appliance does not work when it is in the charging process.
- The time required for the first battery charge is no less than 5 hours.

• The appliance autonomy with a fully charged battery provided that the filters are clean is:

- ECO speed: max 55 minutes

- medium speed: 30 minutes

- high speed: 13 minutes

• Do not leave the appliance on a continuous charge condition. If the appliance is not used for a long time, it is recommended to charge it once a month.

**Note: Do not leave the device without charging for a long time, as the battery may be damaged.**

• The charger is likely to become warm during charging. This is normal.

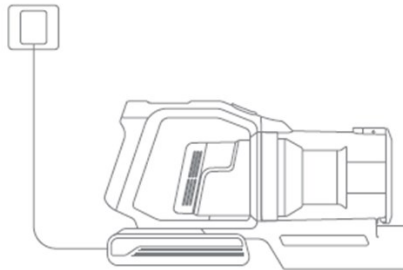
• Always charge the appliance indoors.

### Charging methods

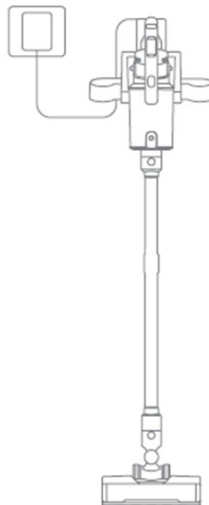
i. Remove the battery (19), insert the charger plug into the battery socket and plug into the socket.



ii. Insert the charger plug into the battery slot without removing it from the appliance and charge.



iii. Place the appliance on the wall-mount base and charge.



**Notes:**

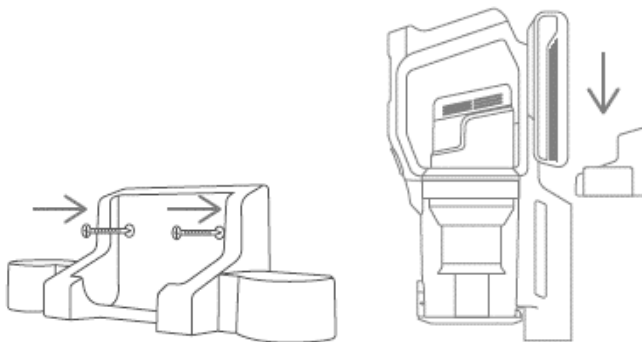
- During charging the indicator lights on the side of the battery will flash.
- When the device is fully charged, the indicator lights will remain steady.

**Battery Safety Notes**

- Do not dispose the battery with household waste. Dispose used batteries in accordance with European Union guidelines (see relevant section below).
- Do not use the battery if it has been damaged or modified in any way. Damaged or modified batteries may behave erratically resulting in fire, explosion or risk of injury.
- Do not burn batteries or expose them to high temperatures, as they may explode.
- The battery is a sealed unit and under normal conditions poses no safety concerns. In the unlikely event that battery fluid leaks, do not touch the fluid as it may cause irritation or burns and observe the following precautions:
  - Skin contact – may cause irritation. Wash with soap and water.
  - Inhalation – may cause respiratory irritation. Get fresh air and contact your doctor.
  - Eye contact – may cause irritation. Immediately flush eyes with water for at least 15 minutes. Contact your doctor.
- Wear gloves to dispose the battery.
- When the battery is not in use, keep it away from paper clips, coins, keys, nails, screws or other small metal objects that could make a connection from one terminal to another.

**Fixing the Wall-Mount Base**

The appliance cannot stand alone. To store the appliance, attach the wall-mount base (19) to the wall with the screws provided in the package.

**Notes:**

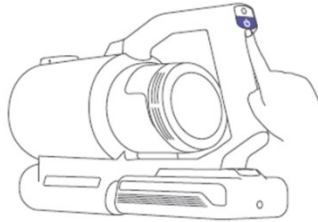
- Make sure there are no gas, water or electricity cables behind the installation area.
- Install the expansion bolts first before installing the screws, to avoid immediate installation of the screws in an unstable position.
- To prevent the appliance from falling, make sure that the base is fixed on a stable and flat surface.

## Using the Appliance

Before use, make sure:

- that the battery is fully charged.
- that the dust bin and filters are clean and in place.

1. Place the accessory of your choice (see section “Appliance assembly”).
2. Press the power button (17). The appliance will start working in ECO mode. The corresponding indication light (1) will turn on.

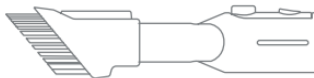


3. Press the speed control button (16) and the appliance will work at medium speed. Press the speed adjustment button again to operate the appliance at high speed.
4. When you finish wiping, press the power button (17).

After each use it is recommended to empty the dust container and clean the filters.

## Accessories

### 2in1 retractable brush for furniture

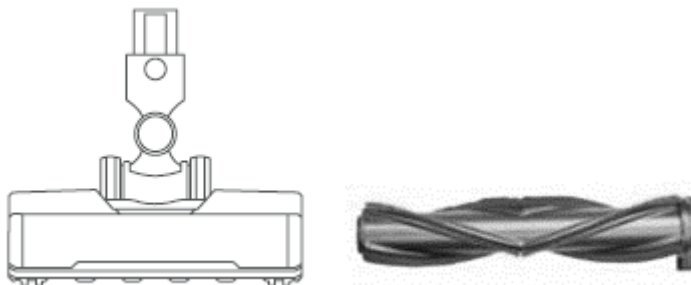


The brush design helps you remove dust and hair from furniture upholstery as well as hard surface furniture.

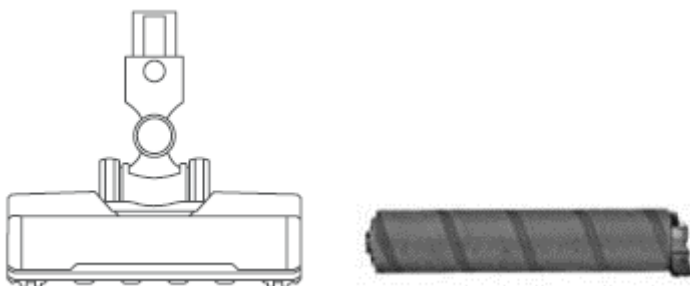
### Long crevice nozzle



For absorbing dust/dirt in corners, crevices or hard-to-reach places.

**Motorized brush with “Bristle” roller**

Removes dust, debris and hair from rugs, carpets and velvet.

**Motorized brush with “Soft” roller**

Removes dust, debris and hair from floors, sensitive surfaces & wooden floors.

**Motorized brush cleaning tool**

Removes hair, debris and dust from the tread shaft to keep the brush head clean.



## Cleaning and Maintenance

Empty & clean the filters and dust container after each use.

- Make sure the appliance is switched off before any cleaning process.
- Do not put any of the appliance parts and accessories in the dishwasher.

### Body (motor):

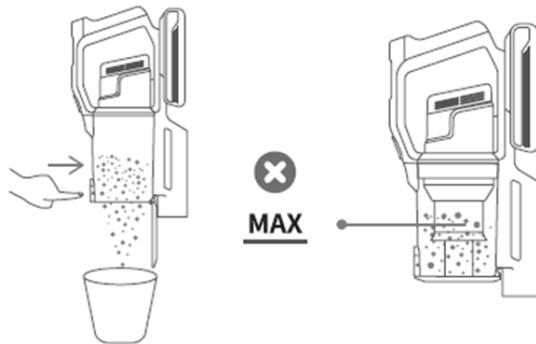
- Clean the surface with a wet and soft cloth.
- Never use hard or abrasive detergents or solvent liquids to clean the appliance.
- Avoid exposure to the sun and store in a cool and dry place.



### Dust container:

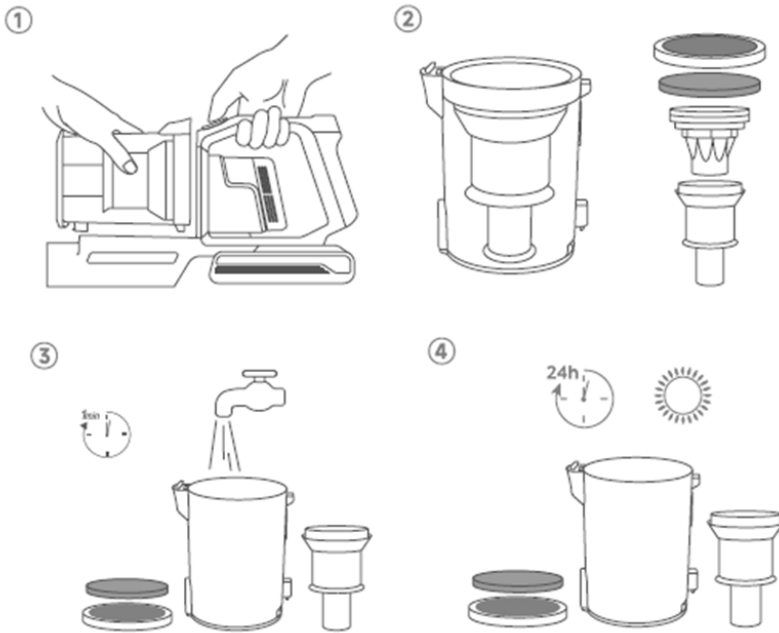
#### Empty the dust container:

- Press the lid opening button (5) and empty the container.
- During use, if the trash in the dust container exceeds the "MAX" indication, empty the container immediately.



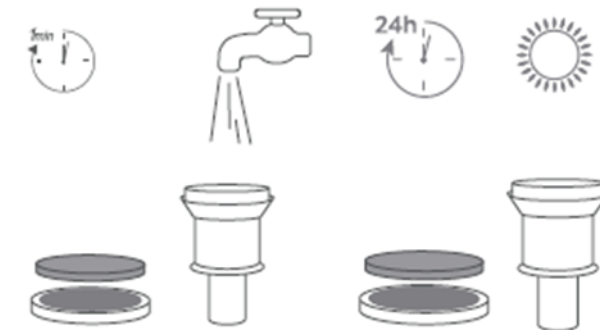
#### Clean the container:

1. Remove the dust container (4) by pressing the container release button (3).
2. Remove the outlet filters (2) and the removable bin filter by lifting the handle.
3. Wash with lukewarm water (no detergent).
4. Let it dry thoroughly.




#### **Detachable filters:**

1. Wash with lukewarm water (no detergent) at least once a month.
2. Make sure they are completely dry before reassembly.

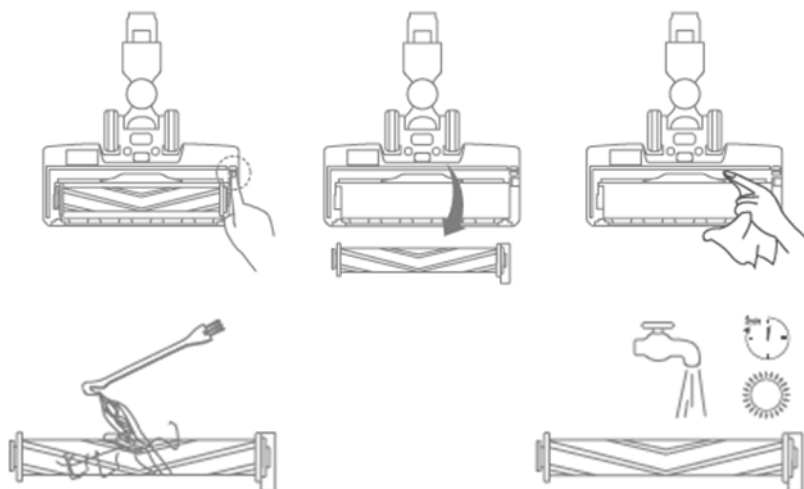


#### **Brush, bristle roller & soft roller:**

After a long period of use, the rotating roller may become blocked by hair or accumulated dust. It is recommended to periodically clean the rotating roller to ensure the efficient operation of the appliance.

1. Remove the rotating roller by pressing the release lever located on the bottom of the brush to  position.
2. Clean the inside surface of the brush and the suction mouth with a wet and soft cloth. Dry thoroughly.
3. Remove debris wrapped around the roller with the roller cleaning tool.

4. Rinse with water (no detergent).
5. Make sure it is completely dry before assembly.
6. Place the rotating brush roller into the brush slot and press until it clicks into place.



### Technical Characteristics

**Model:** Rechargeable vacuum cleaner stick 29.6V IZ-4008 IZZY

**Rated Voltage/Frequency:** AC 220 – 240 ~ 50 Hz

**Motor power:** 29.6V, 2200 mAh

**Battery:** Li-ion battery

**Motor power:** 350W

**Noise level:** <76dB

**Dust container capacity:** 1.2Lt

**Running time:** max 55 minutes

### Important Information for Correct Disposal of the Product in Accordance with EC Directive 2002/96/EC



At the end of its working life, the product must not be disposed of as urban waste. It must be taken to a special local authority differentiated waste collection centre or to a dealer providing this service. Disposing of a household appliance separately avoids possible negative consequences for the environment and health deriving from inappropriate disposal and enables the constituent materials to be recovered to obtain significant savings in energy and resources.

As a reminder of the need to dispose of household appliances separately, the product is marked with a crossed-out wheeled dustbin.

## Guarantee & Customer Service

• BENRUBI Company guarantees its products for any manufacturing defect or defective materials for a period of two (2) years from the date of purchase or delivery by presenting purchase receipt. If your product malfunctions or you find any defects, please revert to the retail location you have purchased it from or contact an authorized BENRUBI Service Centre. To find the nearest authorized BENRUBI Service Centre, visit our website [www.benrubi.gr](http://www.benrubi.gr). It is in the discretion of BENRUBI Company to replace or repair the defective product.

• The warranty does not cover damages resulting from normal wear, breakage, scaling, improper installation or maintenance of the product, mishandling, abnormal working conditions, failure to implement the instructions, conversion or repair of the product by an unauthorized technician who does not belong to the BENRUBI Service Centers.

Also, the warranty does not cover the following indicative factors:

- Stains, discoloration or scratches.
- Burns due to exposure to heat or flame.
- Damage from thermal shock (sudden temperature change or change of voltage).

***FOR MORE INFORMATION PLEASE CONTACT:***

**(NEW) H. BENRUBI & FILS SA**

27 Aghiou Thoma str, GR15124, Maroussi – Athens,

Tel./Customer Support: +30210 6156400

e-mail: [benrubi-sda@benrubi.gr](mailto:benrubi-sda@benrubi.gr)



