

  
**ΜΠΕΝΡΟΥΜΠΗ**

  
**IZZY**



**ΓΙΑ ΠΕΡΙΣΣΟΤΕΡΕΣ ΠΛΗΡΟΦΟΡΙΕΣ:**

(NEA) Χ. ΜΠΕΝΡΟΥΜΠΗ & ΥΙΟΣ Α.Ε. Αγ. Θωμά 27, 15124, Μαρούσι-Αθήνα.  
Τηλ. 210 6156400, e-mail: benrubi-sda@benrubi.gr

**FOR FURTHER INFORMATION:**

(NEW) H. BENRUBI & FILS S.A., 27 Aghiou Thoma str. GR 15124, Maroussi-Athens, Greece  
Tel: +302106156400, e-mail: benrubi-sda@benrubi.gr

**FÜR WEITERE INFORMATIONEN:**

(NEUE) H. BENRUBI & SOHN AG, Ag. Thoma 27, GR-15124 Athen-Maroussi, Griechenland  
Tel.: +302106156400, E-mail: benrubi-sda@benrubi.gr

**Οδηγίες Χρήσης / Instructions Manual / Bedienungsanleitung**  
Ελληνικά (GR) – English (EN) – Deutsch (DE)

**Ηλ. Μπρίκι CP001– El. Coffee Pot CP001**  
**Elektrischer Kaffeekocher CP001**

**Περιεχόμενα / Contents / Inhalt**

GR.....Σελίδες 1-8

EN.....Pages 9-14

DE.....Seiten 15-22

GR

Ευχαριστούμε που επιλέξατε μια συσκευή της γκάμας IZZY.

## Συμβουλές Ασφαλείας



Διαβάστε προσεκτικά τις οδηγίες χρήσης και κρατήστε τις σε ασφαλές σημείο για μελλοντική αναφορά, μαζί με την απόδειξη αγοράς, η οποία λειτουργεί ως εγγύηση (βλ. παρακάτω «Εγγύηση και Εξυπηρέτηση Πελατών»).

- Πριν συνδέσετε τη συσκευή βεβαιωθείτε ότι η τάση του ρεύματος της συσκευής σας αντιστοιχεί απόλυτα στην τάση της ηλεκτρικής σας εγκατάστασης.
- Πάντα συνδέετε τη συσκευή σας με πρίζα που διαθέτει γείωση. Η μη τήρηση αυτής της υποχρέωσης μπορεί να οδηγήσει σε ηλεκτροπληξία και ενδεχομένως σε σοβαρό τραυματισμό.
- Μην αφήνετε ποτέ τη συσκευή χωρίς επιτήρηση όταν βρίσκεται σε λειτουργία.
- Στενή επιτήρηση είναι απαραίτητη όταν η συσκευή είναι σε λειτουργία και ιδιαίτερα όταν μικρά παιδιά ή άτομα με ειδικές ανάγκες βρίσκονται γύρω από αυτήν. Βεβαιωθείτε ότι δεν παίζουν με τα εξαρτήματα ή τη συσκευή.
- Η συσκευή δεν πρέπει να χρησιμοποιείται από άτομα με ειδικές ανάγκες (σωματικές ή διανοητικές), παιδιά ή άτομα που δε διαθέτουν την απαιτούμενη γνώση και εμπειρία για τη χρήση της συσκευής, χωρίς την επιτήρηση κάποιου προσώπου που γνωρίζει τον τρόπο λειτουργίας της συσκευής και θα είναι υπεύθυνος για την ασφάλειά τους.
- **Θέστε εκτός λειτουργίας τη συσκευή και αποσυνδέστε από το ρεύμα:**
  - Μετά από κάθε χρήση.
  - Πριν από τον καθαρισμό.
- Μη χρησιμοποιείτε τη συσκευή για σκοπούς πέρα από αυτούς για τους οποίους προορίζεται.
- Η συσκευή αυτή προορίζεται για χρήση σε εσωτερικό χώρο. Μη χρησιμοποιείτε τη συσκευή σε υπαίθριο χώρο.
- Η συσκευή αυτή προορίζεται μόνο για οικιακή χρήση. Κάθε άλλη χρήση ακυρώνει την εγγύηση.

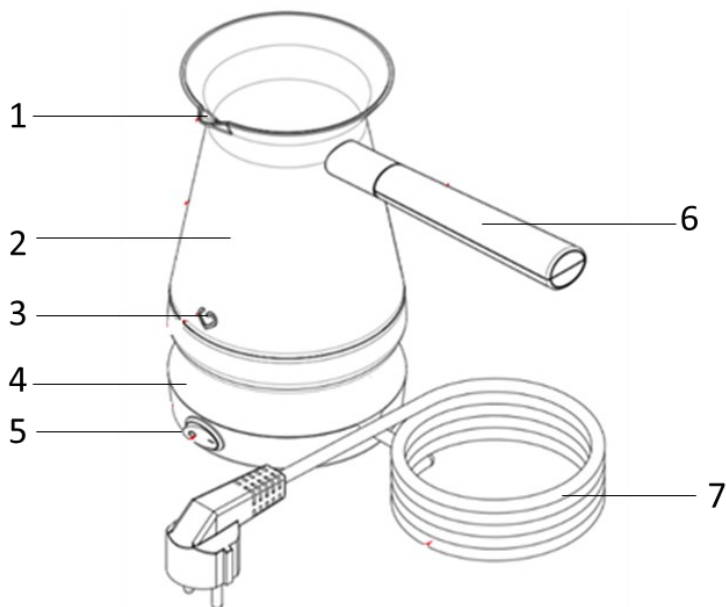
- Χρησιμοποιείτε πάντα τη συσκευή επάνω σε ασφαλή, στεγνή καθαρή και επίπεδη επιφάνεια.
  - Μη λειτουργείτε και μην τοποθετείτε τη συσκευή ή μέρη της σε μέρη με υγρασία ή σε σημεία όπου μπορεί να βρέχεται.
  - Ποτέ μην αφήνετε τη μονάδα του κινητήρα, το καλώδιο ή το βύσμα να βραχούν. Σε περίπτωση που η συσκευή βραχεί, αφαιρέστε αμέσως το καλώδιο του ρεύματος από την πρίζα και μην βάζετε τα χέρια σας στο νερό. Μη θέτετε ποτέ τη βρεγμένη συσκευή σε λειτουργία και επικοινωνήστε με ένα από τα εξουσιοδοτημένα κέντρα επισκευών ΜΠΕΝΡΟΥΜΠΗ.
  - Η κακή χρήση της συσκευής μπορεί να προκαλέσει τραυματισμό.
  - Μην αφήνετε το καλώδιο του ρεύματος να κρέμεται από την άκρη του τραπεζιού/ πάγκου ή σε σημείο που μπορεί να το αρπάξει κάποιο παιδί. Μην αφήνετε το καλώδιο να ακουμπά οποιαδήποτε ζεστή επιφάνεια.
  - Ποτέ μην αφήνετε το καλώδιο του ρεύματος διπλωμένο κατά την διάρκεια της χρήσης της συσκευής. Ξεδιπλώστε το τελείως.
  - Μη χρησιμοποιείτε ποτέ σκληρά, λειαντικά ή διαβρωτικά απορρυπαντικά ή διαλυτικά υγρά για τον καθαρισμό της συσκευής.
  - Ποτέ μη γεμίζετε ως επάνω – ποσότητα νερού μπορεί να χυθεί έξω κατά το βράσιμο.
  - Χρησιμοποιείτε μόνο την ηλεκτρική βάση που διατίθεται μαζί με το μπρίκι και να τη διατηρείτε καθαρή και στεγνή.
  - Βεβαιωθείτε ότι ο διακόπτης λειτουργίας είναι στη θέση OFF πριν σερβίρετε.
  - Βγάλτε το μπρίκι από τη βάση του πριν τον γεμίσετε ή πριν σερβίρετε.
  - Ποτέ μην τοποθετείτε το μπρίκι κοντά ή επάνω σε εστίες ηλεκτρικής κουζίνας ή καυστήρες αερίου.
- ΠΡΟΣΟΧΗ: Πάντοτε κρατάτε τη συσκευή από τη χειρολαβή. Το σώμα της συσκευής είναι καυτό και μπορεί να προκληθούν εγκαύματα.**
- Το μπρίκι αυτό προορίζεται αποκλειστικά για να φτιάχνετε “ελληνικό καφέ” ή να βράζετε νερό.
  - Μη χρησιμοποιείτε τη συσκευή για να ζεστάνετε γάλα ή άλλα ροφήματα. Μπορεί να προκαλέσουν ζημιά στη συσκευή.
  - Για την αποφυγή πυρκαγιάς, μη χρησιμοποιείτε τη συσκευή κοντά σε εύφλεκτα υλικά όπως κουρτίνες, υφάσματα, ξυλοκάρβουνα κτλ.
  - Μη χρησιμοποιείτε τη συσκευή χωρίς νερό.
  - Μη μετακινείτε τη συσκευή όταν αυτή είναι σε λειτουργία.
  - Μην αγγίζετε τη συσκευή με βρεγμένα ή νωπά χέρια.
  - Η συσκευή δεν είναι σχεδιασμένη για χρήση με εξωτερικό χρονόμετρο ή

με τηλεχειριστήριο.

- Μη χρησιμοποιείτε επέκταση καλωδίου.
- Ελέγχετε κατά διαστήματα το καλώδιο για τυχόν φθορές.
- Μην χρησιμοποιείτε τη συσκευή εάν το καλώδιο ρεύματος έχει υποστεί φθορά ή αν αυτή έχει πέσει ή έχει υποστεί βλάβη κατά οποιοδήποτε τρόπο. Αν υποψιαστείτε ότι η συσκευή έχει υποστεί βλάβη, επιστρέψτε την στο κοντινότερο εξουσιοδοτημένο κέντρο επισκευών ΜΠΕΝΡΟΥΜΠΗ για εξέταση.
- Σε περίπτωση που υπάρχει πιθανή βλάβη, μην επιχειρήσετε να την επισκευάσετε μόνοι σας. Απευθυνθείτε σε ένα από τα εξουσιοδοτημένα κέντρα επισκευών ΜΠΕΝΡΟΥΜΠΗ.
- Κάθε επισκευή από μη εξουσιοδοτημένο τεχνικό των Κέντρων Service ΜΠΕΝΡΟΥΜΠΗ ΑΚΥΡΩΝΕΙ ΤΗΝ ΕΓΓΥΗΣΗ.
- Κάθε λανθασμένη χρήση της συσκευής ακυρώνει την εγγύηση.
- Χρησιμοποιείτε μόνο γνήσια ανταλλακτικά.
- Αυτή η συσκευή συμμορφώνεται με την Οδηγία ηλεκτρομαγνητικής συμβατότητας 2014/30/ΕΕ, την Οδηγία Χαμηλής τάσης 2014/35/ΕΕ, την Οδηγία 2011/65/ΕΕ για τον περιορισμό της χρήσης ορισμένων επικίνδυνων ουσιών σε ηλεκτρικό και ηλεκτρονικό εξοπλισμό. Επίσης, με την Οδηγία 2009/125/ΕΚ για τις απαιτήσεις οικολογικού σχεδιασμού για τα προϊόντα που καταναλώνουν ενέργεια και τον Κανονισμός (ΕΚ) Αρ. 1935/2004 σχετικά με τα υλικά και αντικείμενα που προορίζονται να έρθουν σε επαφή με τρόφιμα.

**ΦΥΛΑΞΤΕ ΑΥΤΕΣ ΤΙΣ ΟΔΗΓΙΕΣ**

## Μέρη της Συσκευής



1. Στόμιο
2. Κυρίως σώμα
3. Ενδεικτική λυχνία λειτουργίας
4. Βάση
5. Διακόπτης Ο/Ι
6. Χειρολαβή
7. Καλώδιο ρεύματος

## Πριν την Πρώτη Χρήση

**ΣΗΜΕΙΩΣΗ:** Ενδέχεται να προκύψει καπνός και οσμές κατά την πρώτη χρήση.

- Γεμίστε μέχρι το "MAX" με κρύο νερό χωρίς απορρυπαντικό.
- Τοποθετήστε το μπρίκι στη βάση (4).
- Συνδέστε τη συσκευή στο ρεύμα και πατήστε το διακόπτη λειτουργίας I/O (5). Η ενδεικτική λυχνία λειτουργίας (3) θα ανάψει.
- Μόλις ολοκληρωθεί η διαδικασία βρασμού, πετάξτε το νερό και επαναλάβετε 2-3 φορές.

## Χρήση της Συσκευής

Με το ηλεκτρικό μπρίκι της IZZY, μπορείτε να φτιάξετε παραδοσιακό ελληνικό καφέ με πλούσιο καϊμάκι.

1. Γεμίστε το μπρίκι με κρύο νερό, καφέ και ζάχαρη (ανάλογα με την προτίμησή σας).

**Προσοχή! Βεβαιωθείτε ότι η στάθμη του νερού δεν ξεπερνά την ένδειξη MAX.**

2. Τοποθετήστε το κυρίως σώμα (2) στη βάση(4).

3. Συνδέστε τη συσκευή στην πρίζα και πιέστε το διακόπτη λειτουργίας I/O (5). Η ενδεικτική λυχνία λειτουργίας (3) θα ανάψει.

4. Ανακατέψτε τον καφέ.

5. Λίγο πριν ξεκινήσει ο καφές να βράζει, πιέστε το διακόπτη λειτουργίας I/O (5) στη θέση "Ο". Η ενδεικτική λυχνία λειτουργίας θα σβήσει. Αφήστε το μπρίκι στη βάση άλλα λίγα δευτερόλεπτα ώστε να γίνει το "καϊμάκι" του καφέ.

6. Μόλις γίνει το "καϊμάκι", αφαιρέστε το μπρίκι από τη βάση (4) και σερβίρετε.

7. Αποσυνδέστε το καλώδιο ρεύματος από την πρίζα.

### **Βράσιμο νερού**

1. Γεμίστε το μπρίκι με κρύο νερό.

**Συμβουλή: Να κάνετε οικονομία – μη βράζετε περισσότερο νερό από όσο χρειάζεστε.**

**Προσοχή! Βεβαιωθείτε ότι η στάθμη του νερού δεν ξεπερνά την ένδειξη MAX.**

2. Τοποθετήστε το κυρίως σώμα (2) στη βάση(4).

3. Συνδέστε τη συσκευή στην πρίζα και πιέστε το διακόπτη λειτουργίας I/O (5). Η ενδεικτική λυχνία λειτουργίας (3) θα ανάψει.

4. Μόλις το νερό ξεκινήσει να βράζει, πιέστε το διακόπτη λειτουργίας I/O (5) στη θέση "Ο". Η ενδεικτική λυχνία λειτουργίας θα σβήσει, αφαιρέστε το μπρίκι από τη βάση και σερβίρετε.

5. Αποσυνδέστε το καλώδιο ρεύματος από την πρίζα.

### **Σημειώσεις:**

• Βεβαιωθείτε ότι ο διακόπτης λειτουργίας βρίσκεται στη θέση "Ο" πριν και μετά από κάθε χρήση.

• Εάν βρείτε σταγονίδια νερού κάτω από το μπρίκι, μην ανησυχήσετε – είναι αποτέλεσμα συμπύκνωσης των ατμών του νερού.

**Σημείωση: αδειάζετε & καθαρίζετε το μπρίκι μετά από κάθε χρήση.**

### **Αφαίρεση Αλάτων**

• Η τακτική αφαίρεση των αλάτων από την εσωτερική πλάκα της συσκευής, βελτιώνει την απόδοση της συσκευής και παρατείνει τη διάρκεια ζωής της . Εάν το μπρίκι δεν καθαρίζεται τακτικά από τα άλατα, η συγκέντρωση αλάτων ενδέχεται να προκαλέσει τα ακόλουθα προβλήματα:

- Το νερό ενδέχεται να χρειάζεται περισσότερο χρόνο για να βράσει.

- Η εσωτερική πλάκα ενδέχεται να υποστεί βλάβη.

**Σημείωση: Εάν δεν καθαρίζετε το μπρίκι από τα άλατα, η εγγύησή σας ενδέχεται να ακυρωθεί.**

Όταν συσσωρευτούν άλατα πάνω στην εσωτερική πλάκα της συσκευής:

- Προμηθευτείτε ένα κατάλληλο καθαριστικό αλάτων από το σούπερ μάρκετ και καθαρίστε το μπρίκι σας ακολουθώντας τις οδηγίες που υπάρχουν στη συσκευασία του καθαριστικού.

- Μετά τον καθαρισμό από τα άλατα, γεμίστε αρκετές φορές με καθαρό νερό και βράστε και μετά πετάξτε το νερό.

- Αφαιρέστε τα υπολείμματα του καθαριστικού αλάτων από το μπρίκι – μπορεί να προκαλέσουν φθορά στα μέρη της συσκευής.

• Μερικές περιοχές της χώρας έχουν νερό με υψηλή περιεκτικότητα σε άλατα (σκληρό νερό). Αυτό κάνει το νερό να δείχνει θολό και αφήνει εναποθέσεις αλάτων στα τοιχώματα του μπρίκι. Αυτό είναι φυσιολογικό, όμως οι εναποθέσεις πρέπει να απομακρύνονται με τακτικό καθαρισμό.

• Εναλλακτική λύση, για να περιορίσετε τη συσσώρευση αλάτων στο μπρίκι σας, είναι να χρησιμοποιείτε φιλτραρισμένο νερό.

## Καθαρισμός & Φροντίδα

Πριν καθαρίσετε το μπρίκι σας, βγάλτε τον από την πρίζα και αφήστε τον να κρυώσει.

- **Εξωτερική επιφάνεια και βάση:** Σκουπίστε με ένα νωπό πανί και στη συνέχεια στεγνώστε. Ποτέ μη χρησιμοποιείτε ισχυρά διαβρωτικά ή λειαντικά καθαριστικά. Ποτέ μη χρησιμοποιείτε μεταλλικές βούρτσες ή σφουγγάρια για τον καθαρισμό.

- **Εσωτερική επιφάνεια :** Καθαρίστε κάτω από τρεχούμενο νερό. Ποτέ μη χρησιμοποιείτε ισχυρά διαβρωτικά ή λειαντικά καθαριστικά. Ποτέ μη χρησιμοποιείτε μεταλλικές βούρτσες ή σφουγγάρια για τον καθαρισμό. Βεβαιωθείτε ότι η βάση της συσκευής δε βρέχεται.

**ΠΡΟΣΟΧΗ:** Μην πλένετε ποτέ το μπρίκι στο πλυντήριο πιάτων.

## Αποθήκευση

- Απενεργοποιήστε και αποσυνδέστε τη συσκευή από το ρεύμα πριν την αποθηκεύσετε.
- Βεβαιωθείτε ότι η συσκευή έχει κρυώσει καλά πριν την αποθηκεύσετε.
- Αποθηκεύστε τη συσκευή σε στεγνό μέρος χωρίς υγρασία.
- Πριν χρησιμοποιήσετε τη συσκευή ύστερα από μεγάλο χρονικό διάστημα, βεβαιωθείτε ότι είναι καθαρή και στεγνή.
- Αποθηκεύστε την συσκευή σε σημείο που να μην προσεγγίζεται από παιδιά.

## Τεχνικά Χαρακτηριστικά

**Μοντέλο:** Ηλ. Μπρίκι CP001 IZZY

**Τάση / Συχνότητα:** AC 220~240V / 50/60Hz

**Ισχύς:** 700W-800W

**Μέγιστη χωρητικότητα:** 250ml

## Ασφαλής Απόρριψη της Συσκευής



Στο τέλος της ωφέλιμης ζωής του, το προϊόν δεν πρέπει να απορρίπτεται με τα αστικά απορρίμματα. Πρέπει να απορριφθεί σε ειδικά κέντρα διαφοροποιημένης συλλογής απορριμμάτων που ορίζουν οι δημοτικές αρχές ή στους φορείς που παρέχουν αυτή την υπηρεσία. Η χωριστή απόρριψη μιας ηλεκτρικής οικιακής συσκευής, επιτρέπει την αποφυγή πιθανών αρνητικών συνεπειών για το περιβάλλον και την υγεία από την ακατάλληλη απόρριψη και επιτρέπει την ανακύκλωση των υλικών από τα οποία αποτελείται ώστε να επιτυγχάνεται σημαντική εξοικονόμηση ενέργειας και πόρων. Για την επισήμανση της υποχρεωτικής χωριστής απόρριψης οικιακών ηλεκτρικών συσκευών, το προϊόν φέρει το σήμα του διαγραμμένου τροχοφόρου κάδου απορριμμάτων.



## Εγγύηση

• Η εταιρία ΜΠΕΝΡΟΥΜΠΗ εγγυάται τα προϊόντα της για οποιαδήποτε ελάττωμα κατασκευής ή υλικών για δύο (2) έτη από την ημερομηνία αγοράς ή παράδοσης με την προσκόμιση της απόδειξης αγοράς. Εάν το προϊόν που έχετε αγοράσει, παρουσιάσει ελάττωμα κατασκευής ή υλικών, απευθυνθείτε στο κατάστημα αγοράς ή σε εξουσιοδοτημένο Κέντρο Service ΜΠΕΝΡΟΥΜΠΗ. Για την ενημέρωσή σας σχετικά με το πλησιέστερο εξουσιοδοτημένο Κέντρο Service ΜΠΕΝΡΟΥΜΠΗ, επισκεφθείτε τη ιστοσελίδα μας [www.benrubi.gr](http://www.benrubi.gr). Είναι στην αποκλειστική κρίση της ΜΠΕΝΡΟΥΜΠΗ η αντικατάσταση αντί επιδιόρθωσης του ελαττωματικού προϊόντος.

• Η εγγύηση δεν καλύπτει ελαττώματα που θα προκύψουν από φυσιολογική φθορά, σπάζσιμο, συσσώρευση αλάτων, λανθασμένη εγκατάσταση ή συντήρηση του προϊόντος, κακό χειρισμό, αντικανονικές συνθήκες λειτουργίας, μη εφαρμογή των οδηγιών χρήσης, μετατροπή ή επισκευή του προϊόντος από μη εξουσιοδοτημένο τεχνικό που δεν ανήκει στα Κέντρα Service ΜΠΕΝΡΟΥΜΠΗ.

Επίσης, η εγγύηση δεν καλύπτει τα παρακάτω ενδεικτικά αναφερόμενα:

- Σημάδια, αποχρωματισμό ή γρατζουνιές.
- Καψίματα εξαιτίας έκθεσης σε φωτιά ή φλόγα.
- Βλάβη από θερμικό σοκ (απότομη αλλαγή θερμοκρασίας ή τάσης).

### **ΓΙΑ ΠΕΡΙΣΣΟΤΕΡΕΣ ΠΛΗΡΟΦΟΡΙΕΣ:**

**(ΝΕΑ) Χ. ΜΠΕΝΡΟΥΜΠΗ & ΥΙΟΣ Α.Ε.**

Αγ. Θωμά 27, 15124, Μαρούσι - Αθήνα

Τηλ. / Εξυπηρέτηση πελατών.: 210 6156400

e-mail: [benrubi-sda@benrubi.gr](mailto:benrubi-sda@benrubi.gr)



EN

Thank you for having chosen an appliance from the IZZY range.

## Safety interlocks



Please read these instructions carefully before using the appliance and save them for future reference. Please keep the sales receipt for guarantee purposes (pls see below “Guarantee and Customer Service”) Any use which does not conform to the instructions will absolve IZZY from any liability.

- Make sure your electricity supply is the same as the one shown on the underside of the appliance.
- Always plug your device into an outlet that is earthed. Failure to comply with this requirement may result in electric shock and possible serious injury.
- Never leave the appliance unattended when it is operating.
- Close supervision is necessary when your appliance is being used near children or infirm people. Ensure that they do not play with the appliance.
- This appliance is not intended for use by people with reduced physical, sensory or mental capabilities, children or those with lack of experience and knowledge, unless they have been given supervision or instruction concerning use of the appliance by a person responsible for their safety.
- **Switch off and unplug:**
  - After each use
  - Before cleaning
- Never use the appliance for any other use than indicated.
- The device is intended for indoor use. Do not use the device outdoors.
- The device is intended only for domestic use. Any other use will cancel the warranty.
- Always use the appliance on a secure, dry, clean and heat resistant surface.
- Do not operate or place the device or parts in places of high humidity or where it may get wet.

- Never let the power unit, cord or plug get wet. If the appliance does get wet, immediately remove the power cord from the wall outlet and do not put your hands in the water. Never run the wet appliance and contact one of the authorized BENRUBI service centers.
- Misuse of your appliance can result in injury.
- Do not let the power cord of the appliance hang over the edge of a table or bench top or where a child could grab it. Do not let the power cord to touch any hot surface.
- Never leave the power cable wrapped during use. Unwind it completely.
- Never use highly corrosive or abstractive cleaning agents. Never use metal scouring pads for cleaning.
- Never overfill – boiling water may splash out.
- Only use the powerbase supplied and keep it clean and dry.
- Make sure the appliance is switched off before filling or before pouring.
- Remove the appliance from the base before filling or pouring
- Never put the appliance near or on hot plates or gas burners.

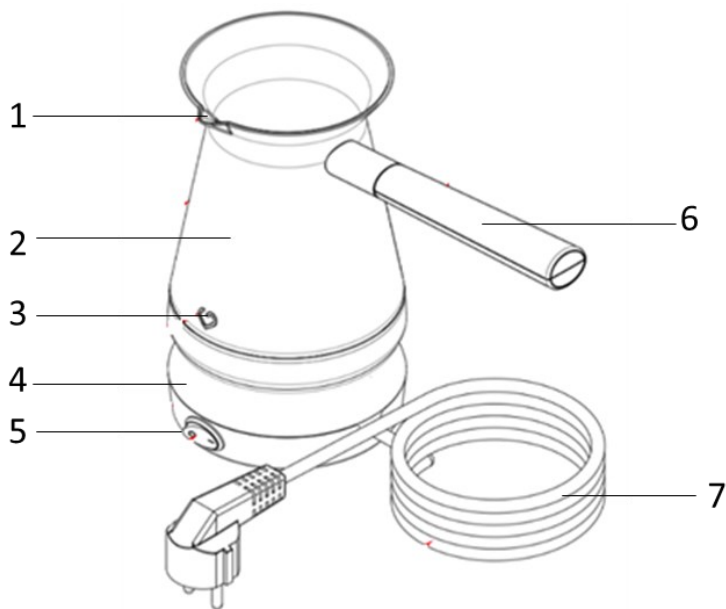
**CAUTION: Always hold the appliance from the handle. The body of the appliance is hot and can cause burns.**

- This appliance is for preparing “Greek coffee” or boiling water.
- Do not use the appliance to heat milk or other beverages. They may cause damage to the appliance.
- To prevent fire, do not use the appliance near flammable materials such as curtains, fabrics, charcoal etc.
- Do not operate the appliance without water.
- Do not move the appliance when it is in operation.
- Do not touch the appliance with wet or damp hands.
- Do not use an extension power cord.
- Check the power cord periodically for possible damages. If the power cord or the plug of the appliance have been damaged, do not use the appliance and contact an authorized BENRUBI Service Center.
- In case of a possible damage, do not attempt to repair the appliance by yourself. Please contact one of the authorized BENRUBI service centers.
- Any repair made by an unauthorized BENRUBI Service Center CANCELS THE GUARANTEE.
- Any misuse of the device cancels the warranty.
- Use only original spare parts.
- The appliance conforms to EU directive 2014/30/EU on Electromagnetic Compatibility, the 2014/35/EU Low Voltage Directive, the 2011/65/EU

RoHS Directive, the directive 2009/125/ EC for eco-design and the EC regulation no. 1935/2004 on materials intended to contact with food.

## SAVE THESE INSTRUCTIONS

### Parts of the Appliance



1. Spout
2. Main body
3. Power indication light
4. Base
5. Power button O/I
6. Handle
7. Power cord

### Before the First Use

**NOTE: Smoke and odors may occur during first use.**

- Fill to "MAX" with cold water without detergent.
- Place the coffee pot (2) on the base (4).
- Plug in and press the power button "I/O" (5).
- Once the boiling process is finished, discard the water and repeat 2 to 3 times

## Using the Coffee Pot

With the IZZY coffee pot, you can make traditional “Greek coffee” with rich cream “kaimaki”.

1. Fill the coffee pot (2) with cold water and add coffee and sugar (depending on your preference).  
**Attention! Make sure the water level does not exceed the MAX indication.**
2. Place the coffee pot (2) on the base (4).
3. Plug in and press the power button “I/O” (5). The indication light (3) will turn on.
4. Stir the coffee.
5. Just before coffee starts to boil, press the power button “I/O” (5) to “O” position. The indication light (3) will turn off. Leave the coffee pot for a few seconds till the cream “kaimaki” is formed.
6. When “kaimaki” is formed, remove the coffee pot from the base (4) and serve.
7. Unplug the power cord.

### Boiling water

1. Fill the coffee pot (2) with cold water.  
**HINT: Save energy – Do not boil more water than you need.**  
**Attention! Make sure the water level does not exceed the MAX indication.**
2. Place the coffee pot on the base (4).
3. Plug in and press the power button “I/O” (5). The light indicator will turn on.
4. Once the water starts to boil, press the power button “I/O” (5) to “off” position (the light indicator will turn off), remove the coffee pot (2) from the base (4) and serve.
5. Unplug the power cord.

### Notes:

- Ensure that the power switch is in the "O" position before and after each use.
- If you find drops of water under your coffee pot, don't worry – it is just condensation.

**Note: empty the coffee pot after each use.**

## Descaling

- Regular descaling of the flat element will improve the performance of your coffee pot. If the coffee pot is not descaled regularly the build up of limescale may result in the following:
  - The appliance may take longer to boil.
  - The flat element may be damaged.

**Please note: Not descaling your coffee pot may invalidate your guarantee.**

When lime scale starts to build up on the heating element:

- Buy a suitable descaler from a super market and descale your coffee pot following the instructions mentioned on the descaler packaging.
- After descaling, boil with fresh water several times and discard.
- Clean any descaler off the coffee pot – it can damage the parts.
- Some regions of the country have chalky water. This makes boiled water look cloudy and leaves deposit on the side of the coffee pot. This is normal but can be removed with regular cleaning.
- Alternatively, to reduce limescale build up, use filtered water to fill your coffee pot.

## Storage

- Regular descaling of the flat element will improve the performance of your coffee pot. If the coffee pot is not descaled regularly the build up of limescale may result in the following:

- The appliance may take longer to boil.
- The flat element may be damaged.

**Please note: Not descaling your coffee pot may invalidate your guarantee.**

When lime scale starts to build up on the heating element:

- Buy a suitable descaler from a super market and descale your coffee pot following the instructions mentioned on the descaler packaging.
- After descaling, boil with fresh water several times and discard.
- Clean any descaler off the coffee pot – it can damage the parts.
- Some regions of the country have chalky water. This makes boiled water look cloudy and leaves deposit on the side of the coffee pot. This is normal but can be removed with regular cleaning.
- Alternatively, to reduce limescale build up, use filtered water to fill your coffee pot.

## Care and Cleaning

- Before cleaning, unplug your coffee pot and let it cool down.
  - **The outside and power base:** Wipe with a damp cloth, then dry. Never use highly corrosive or abstractive cleaning agents. Never use metal scouring pads for cleaning.
  - **Inner surface:** Clean under running water. Never use highly corrosive or abrasive cleaning agents. Never use metal scouring pads for cleaning. Make sure the base of the coffee pot does not get wet.
- CAUTION: Never wash the coffee pot in the dishwasher.**

## Technical Characteristics

**Model:** Coffee pot CP001

**Rated voltage / Frequency:** 220-240V ~50-60Hz

**Power:** 700W-800W

**Max capacity:** 250ml

## Safe Appliance Disposal



At the end of its working life, the product must not be disposed of as urban waste. It must be taken to a special local authority differentiated waste collection centre or to a dealer providing this service. Disposing of a household device separately avoids possible negative consequences for the environment and health deriving from inappropriate disposal and enables the constituent materials to be recovered to obtain significant savings in energy and resources.

As a reminder of the need to dispose of household devices separately, the product is marked with a crossed-out wheeled dustbin.

## Guarantee & Customer Service

- BENRUBI Company guarantees its products for any manufacturing defect or defective materials for a period of two (2) years from the date of purchase or delivery by presenting purchase receipt. If your product malfunctions or you find any defects, please revert to the retail location you have purchased it from or contact an authorized BENRUBI Service Centre. To find the nearest authorized BENRUBI Service Centre, visit our website [www.benrubi.gr](http://www.benrubi.gr). It is in the discretion of BENRUBI Company to replace or repair the defective product.

- The warranty does not cover damages resulting from normal wear, breakage, scaling, improper installation or maintenance of the product, mishandling, abnormal working conditions, failure to implement the instructions, conversion or repair of the product by an unauthorized technician who does not belong to the BENRUBI Service Centers.

Also, the warranty does not cover the following indicative factors:

- Stains, discoloration or scratches.
- Burns due to exposure to heat or flame.
- Damage from thermal shock (sudden temperature change or change of voltage).

***FOR MORE INFORMATION PLEASE CONTACT:***

**(NEW) H. BENRUBI & FILS SA**

27 Aghiou Thoma str, GR15124, Maroussi – Athens,

Tel./Customer Support: +30210 6156400

e-mail: [benrubi-sda@benrubi.gr](mailto:benrubi-sda@benrubi.gr)



DE

Vielen Dank, dass Sie sich für ein Produkt aus dem Izzy Sortiment entschieden haben.

## Sicherheitshinweise



Lesen Sie die Anleitung sorgfältig durch und bewahren Sie diese zusammen mit dem Kassenbon, der als Garantie gilt, zum späteren Nachschlagen an einem sicheren Ort auf (s. unten „Garantie“ und „Kundendienst“).

- Vergewissern Sie sich vor Inbetriebnahme des Gerätes, dass die Spannung des Gerätes mit der Netzspannung, die Sie nutzen möchten, exakt übereinstimmt.
- Das Gerät darf nur mit einer geerdeten Steckdose verbunden werden. Bei Nichtbeachtung kann dies zu Stromschlag und zu möglicherweise schweren Verletzungen führen.
- Das Gerät während des Betriebs nicht unbeaufsichtigt lassen.
- Die strenge Aufsicht von kleinen Kindern und Menschen mit Einschränkungen, die sich in der Nähe des Gerätes während des Betriebs aufhalten, ist notwendig. Stellen Sie sicher, dass sie nicht mit den Teilen oder dem Gerät spielen.
- Das Gerät darf von Personen mit reduzierten physischen oder mentalen Fähigkeiten, Kindern oder Personen mit Mangel an Erfahrung und/oder Wissen bezüglich des sicheren Gebrauchs des Gerätes nicht verwendet werden ohne die Beaufsichtigung einer für ihre Sicherheit zuständigen Person, die die Funktionsweise des Gerätes kennt.
- **Der Netzstecker muss immer aus der Steckdose gezogen werden:**
  - nach jedem Gebrauch
  - vor der Reinigung
- Benutzen Sie das Gerät ausschließlich für den dafür vorgesehenen Zweck.
- Dieses Gerät ist für den Innenbereich bestimmt. Verwenden Sie das



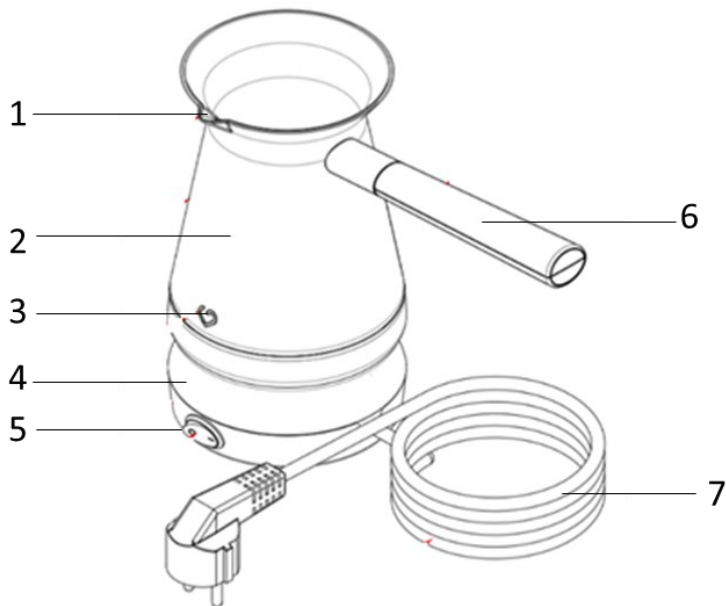
Gerät nicht im Freien.

- Dieses Gerät ist nur für den Heimgebrauch bestimmt. Jede andere Verwendung erlischt die Garantie.
- Verwenden Sie das Gerät stets auf einer sicheren, trockenen, sauberen und ebenen Oberfläche.
- Das Gerät und dessen Teile dürfen nicht an Bereichen oder Stellen betrieben oder platziert werden, an denen Feuchtigkeit vorhanden ist oder diese nass werden können.
- Lassen Sie nie zu, dass der Motor, das Netzkabel oder der Stecker nass werden. Im Falle, dass das Gerät nass wird, ziehen Sie sofort den Netzstecker aus der Steckdose und tauchen Sie nicht Ihre Hände ins Wasser ein. Setzen Sie niemals das nasse Gerät in Betrieb und kontaktieren Sie ein autorisiertes BENRUBI Servicecenter.
- Die unsachgemäße Behandlung des Gerätes kann zu Verletzungen führen.
- Lassen Sie das Netzkabel nicht an einer Tischkante oder Theke bzw. Stelle herunterhängen, an der Kinder Zugriff haben und danach greifen könnten. Beachten Sie, dass das Kabel mit keinen warmen Oberflächen in Kontakt kommt.
- Lassen Sie das Netzkabel nie während des Betriebs geknickt, sondern wickeln Sie es vollständig ab.
- Verwenden Sie niemals scharfe, scheuernde oder ätzende Reinigungs- oder Lösungsmittel zur Reinigung des Gerätes.
- Füllen Sie nie den Kaffeekocher bis ganz oben. Während des Betriebs kann eine Wassermenge austreten.
- Verwenden Sie den Kaffeekocher nur mit der dazugehörigen elektronischen Basisstation und halten Sie diese sauber und trocken.
- Vergewissern Sie sich, dass der Ein- und Ausschalter auf OFF ist, bevor Sie zum Servieren übergehen.
- Nehmen Sie die Kanne aus der Basisstation bevor Sie diese befüllen oder servieren.
- Platzieren Sie den Kaffeekocher nie neben oder auf elektrische Kochfelder oder Gasbrenner.
- **ACHTUNG: Halten Sie das Gerät stets am Griff fest. Das Gehäuse des Gerätes ist heiß und es können Verbrennungen entstehen.**
- Dieser Kaffeekocher ist ausschließlich für die Zubereitung von griechischem Kaffee und das Kochen von Wasser vorgesehen.

- Verwenden Sie das Gerät nicht um Milch oder andere Getränke zu erhitzen.
- Dies kann beim Gerät zu Schäden führen.
- Um Brandgefahr auszuschließen, verwenden Sie das Gerät nicht in der Nähe von entflammaren Materialien, wie z. B. Vorhänge, Stoffe, Holzkohle usw.
- Betreiben Sie das Gerät nicht ohne Wasser.
- Bewegen Sie das Gerät nicht, während es in Betrieb ist.
- Berühren Sie nicht das Gerät mit nassen oder feuchten Händen.
- Dieses Gerät ist nicht zur Verwendung mit einer externen Zeitschaltuhr oder einem Fernbedienungssystem vorgesehen.
- Verwenden Sie keine Kabelverlängerung.
- Überprüfen Sie in regelmäßigen Abständen das Kabel auf mögliche Beschädigungen.
- Verwenden Sie das Gerät nicht, wenn das Kabel Schäden aufweist, das Gerät heruntergefallen ist oder irgendwelche andere Schäden vorliegen. Sollten Sie vermuten, dass ein Schaden vorliegt, wenden Sie sich zur Überprüfung an das nächste autorisierte BENRUBI Servicezentrum.
- Im Falle eines möglichen Schadens versuchen Sie nicht die Reparatur selbst vorzunehmen. Kontaktieren Sie ein autorisiertes BENROUBI Servicecenter.
- GARANTIEANSPRÜCHE SIND AUSGESCHLOSSEN, wenn nicht von uns autorisierte Techniker Reparaturen am Gerät vornehmen.
- Garantieleistungen werden nicht bei unsachgemäßer Behandlung erbracht.
- Verwenden Sie ausschließlich Original-Ersatzteile.
- Dieses Gerät entspricht der Richtlinie zur elektromagnetischen Verträglichkeit 2014/30 / EU, der Niederspannungsrichtlinie 2014/35 / EU, der Richtlinie 2011/65 / EU zur Beschränkung der Verwendung bestimmter gefährlicher Stoffe in Elektro- und Elektronikgeräten. Desweiteren der Richtlinie 2009/125/EG über Ökodesign-Anforderungen für energieverbrauchende Produkte und EG-Verordnung Nr. 1935/2004 über Materialien, die für den Kontakt mit Lebensmitteln vorgesehen werden.

**BEWAHREN SIE DIESE ANWEISUNGEN AUF**

## Teile des Gerätes



1. Ausguss
2. Kanne
3. Kontrollleuchte
4. Sockel
5. Ein-/Aus-Schalter O/I
6. Griff
7. Netzkabel

## Vor der ersten Inbetriebnahme

**HINWEIS:** Bei der ersten Inbetriebnahme können Rauch und Gerüche entstehen.

- Füllen Sie die Kanne bis zur Anzeige MAX mit kaltem Wasser ohne Spülmittel.
- Setzen Sie die Kanne auf den Sockel (4).
- Schließen Sie das Gerät an den Strom und schalten den Ein-/Aus-Schalter I/O ein (5). Die Kontrollleuchte (3) leuchtet auf.
- Sobald der Kochvorgang abgeschlossen ist, schütten Sie das Wasser weg und wiederholen diesen Vorgang 2-3 Mal.

## Bedienung des Gerätes

Mit dem elektrischen Kaffeekocher Izzy können Sie traditionellen griechischen Kaffee mit viel Schaum zubereiten.

Füllen Sie kaltes Wasser, Kaffee und Zucker (nach Ihrem Geschmack) in die Kanne.

**Vorsicht! Vergewissern Sie sich, dass das Wasser die MAX Anzeige nicht überschreitet.**

Stellen Sie die Kanne (2) auf den Sockel (4).

Stecken Sie den Netzstecker in die Steckdose und drücken Sie den Ein-/Aus-Schalter I/O (5). Die Kontrollleuchte (3) leuchtet auf.

Rühren Sie den Kaffee um.

Kurz bevor der Kaffee beginnt zu kochen, drücken Sie den Ein-/Aus-Schalter (5) auf Position „O“. Die Kontrollleuchte erlischt.

Lassen Sie die Kanne noch ein paar Sekunden auf dem Sockel, um den Schaum entstehen zu lassen.

Sobald der Schaum entstanden ist, nehmen Sie die Kanne vom Sockel (4) und servieren.

Ziehen Sie den Netzstecker aus der Steckdose.

### Wasser kochen

Füllen Sie die Kanne mit kaltem Wasser.

**Tipp: Seien Sie sparsam! Kochen Sie nicht mehr Wasser als nötig.**

**Vorsicht! Vergewissern Sie sich, dass das Wasser die MAX Anzeige nicht überschreitet.**

Stellen Sie die Kanne (2) auf den Sockel (4).

Stecken Sie den Netzstecker in die Steckdose und drücken Sie den Ein-/Aus-Schalter I/O (5). Die Kontrollleuchte (3) leuchtet auf.

Sobald das Wasser zu kochen beginnt, drücken Sie den Ein-/Aus-Schalter (5) auf Position „O“.

Die Kontrollleuchte erlischt.

Nehmen Sie die Kanne vom Sockel (4) und servieren.

Ziehen Sie den Netzstecker aus der Steckdose.

### Anmerkungen:

\_Vergewissern Sie sich, dass sich der Ein-/Aus-Schalter nach und vor jedem Gebrauch auf Position „O“ befindet.

Falls Sie unter der Kanne Wassertropfen entdecken, seien Sie nicht besorgt-es handelt sich um das Resultat der Kondensation des Wasserdampfs.

**Anmerkung: leeren und reinigen Sie den Kaffeekocher nach jedem Gebrauch.**

## Kalkentfernung

Die regelmäßige Kalkentfernung der Platte in der Innenseite des Gerätes verbessert die Leistung des Gerätes und verlängert dessen Lebensdauer.

Wenn der Kaffeekocher nicht regelmäßig von Kalk befreit wird, kann die Ansammlung von Kalk zu folgenden Problemen führen:

- Eventuell verlängert sich die Kochdauer von Wasser. Die innere Platte kann Schäden erleiden.

**Anmerkung: Wenn Sie die Kalkentfernung nicht regelmäßig durchführen, erlischt eventuell die Garantie.**

Wenn sich Kalk auf der Platte in der Innenseite des Gerätes angesammelt hat:

- Beschaffen Sie sich ein geeignetes Kalkentfernungsmittel aus dem Supermarkt und wenden Sie dieses gemäß den Anweisungen auf der Verpackung an.

- Nach der Kalkentfernung füllen Sie die Kanne mehrmals mit sauberem Wasser, kochen dieses und entsorgen es anschließend.

- Entfernen Sie die Rückstände des Kalkreinigers aus dem Kaffeekocher. Sie können Schäden an Teilen des Gerätes hervorrufen.

- In manchen Regionen des Landes ist der Kalkgehalt im Wasser hoch (hartes Wasser). Dies führt dazu, dass das Wasser trüb scheint und es hinterlässt Kalkablagerungen an den Wänden der Kanne. Dies ist normal, allerdings müssen die Kalkablagerungen durch regelmäßige Reinigung beseitigt werden.

- Eine alternative Lösung zur Einschränkung der Kalkansammlung im Kaffeekocher ist der Gebrauch von gefiltertem Wasser.

## Pflege und Reinigung

Bevor Sie Ihren Kaffeekocher reinigen, ziehen Sie den Netzstecker aus der Steckdose und lassen ihn abkühlen.

**Äußere Oberfläche und Sockel:** Reinigen Sie mit einem feuchten Tuch und trocknen Sie anschließend. Verwenden Sie niemals korrosive oder abrasive Reinigungsmittel. Wenden Sie nie Metallbürsten oder Metallschwämme an.

**Innenfläche:** Reinigen Sie unter fließendem Wasser. Verwenden Sie niemals korrosive oder abrasive Reinigungsmittel. Wenden Sie nie Metallbürsten oder Metallschwämme an. Vergewissern Sie sich, dass der Sockel nicht nass wird.

**VORSICHT: Reinigen Sie den Kaffeekocher nie in der Spülmaschine.**

## Lagerung

- Schalten Sie das Gerät aus und ziehen Sie das Netzkabel aus der Steckdose vor der Lagerung.
- Stellen Sie sicher, dass das Gerät vor der Lagerung gut abgekühlt ist.
- Lagern Sie das Gerät an einem trockenen Ort ohne Feuchtigkeit.
- Bevor Sie das Gerät nach einem langen Zeitraum in Betrieb setzen, vergewissern Sie sich, dass es sauber und trocken ist.
- Lagern Sie das Gerät an einer Stelle, an der Kinder keinen Zugriff haben.

## Technische Daten

**Modell:** Elektrischer Kaffeekocher CP001 IZZY

**Eingangsspannung / Frequenz:** AC 220 - 240V ~ 50/60 Hz

**Leistung:** 700W-800W

**Maximale Füllmenge:** 250 ml

## Sichere Entsorgung des Gerätes



Am Ende seiner Nutzungsdauer darf das Produkt nicht mit dem Hausmüll entsorgt werden. Es muss in einer von der Stadtverwaltung oder den entsprechenden Dienststellen benannten gesonderten Abfallsammelstelle entsorgt werden. Die getrennte Entsorgung eines Elektrogeräts vermeidet mögliche negative Folgen für Umwelt und Gesundheit durch unsachgemäße Entsorgung und ermöglicht das Recycling der Materialien, aus denen es besteht, um erhebliche Energie- und Ressourceneinsparungen zu erzielen.

Zur Kennzeichnung der obligatorischen getrennten Entsorgung von Elektrohaushaltsgeräten trägt das Produkt das Symbol der durchgestrichenen Mülltonne.

## Garantie

- Die Firma BENRUBI garantiert für ihre Produkte zwei (2) Jahre ab Kauf- oder Lieferdatum gegen Vorlage des Kassenbons auf Herstellungs- oder Materialfehler. Sollte das von Ihnen erworbene Produkt einen Herstellungs- oder Materialfehler aufweisen, wenden Sie sich an das Geschäft oder ein autorisiertes BENRUBI Servicecenter. Informationen zum nächstgelegenen autorisierten BENRUBI Servicecenter finden Sie auf unserer Website [www.benrubi.gr](http://www.benrubi.gr). Es liegt im alleinigen Ermessen von BENRUBI, anstelle der Reparatur das defekte Produkt zu ersetzen.
- Die Garantie deckt keine Mängel ab, die auf normale Abnutzung, Bruch, Kalkansammlung, unsachgemäße Installation oder Wartung des Produkts, unsachgemäße Handhabung, anormale Betriebsbedingungen, Nichtbeachtung der Gebrauchsanweisung, Umbau oder Reparatur des Produkts durch einen nicht von BENRUBI autorisierten Techniker zurückzuführen sind.

Die Garantie erstreckt sich auch nicht auf die folgenden Indikationen:

- Narben, Verfärbungen oder Kratzer.
- Brandstellen durch Einwirkung von Feuer oder Flammen.
- Temperaturschockschäden (plötzliche Temperatur- oder Spannungsänderung).

### **FÜR WEITERE INFORMATIONEN:**

#### **BENRUBI KONZERN**

Agiou Thoma 27, 15124 Marusi-Athen

Tel./Kundenservice: +30210 6156400

E-Mail: [benrubi-sda@benrubi.gr](mailto:benrubi-sda@benrubi.gr)

