

 IZZY




ΜΠΕΝΡΟΥΜΠΗ

ΓΙΑ ΠΕΡΙΣΣΟΤΕΡΕΣ ΠΛΗΡΟΦΟΡΙΕΣ:
(ΝΕΑ) Χ. ΜΠΕΝΡΟΥΜΠΗ & ΥΙΟΣ Α.Ε.
Αγ. Θωμά 27, 15124, Μαρούσι-Αθήνα
Τηλ. 210 6156400, Fax: 210 6199316
e-mail: benrubi-sda@benrubi.gr

FOR FURTHER INFORMATION:
(NEW) H. BENRUBI & FILS S.A.
27 Aghiou Thoma str. GR 15124, Maroussi-Athens
Tel: +302106156400, Fax: +302106199316
e-mail: benrubi-sda@benrubi.gr

Οδηγίες Χρήσης / Instructions Manual
Ελληνικά (GR) – English (EN)
Καφετιέρα Φίλτρου – Coffee Maker Wooden White C108S

Περιεχόμενα / Contents

GR.....Σελίδες 2-8

EN.....Pages 9-14

GR

Ευχαριστούμε που επιλέξατε μια συσκευή της γκάμας IZZY.

Συμβουλές Ασφαλείας



Διαβάστε προσεκτικά τις οδηγίες χρήσης και κρατήστε τις σε ασφαλές σημείο για μελλοντική αναφορά, μαζί με την απόδειξη αγοράς, η οποία λειτουργεί ως εγγύηση (βλ. παρακάτω «Εγγύηση και Εξυπηρέτηση Πελατών»). Η IZZY δε φέρει καμία ευθύνη σε περίπτωση μη τήρησης των οδηγιών χρήσης.

- Πριν συνδέσετε τη συσκευή βεβαιωθείτε ότι η παροχή του ηλεκτρικού ρεύματος συμπίπτει με εκείνη που αναγράφεται στο κάτω μέρος της συσκευής.
- Πάντα συνδέετε τη συσκευή σας με πρίζα που διαθέτει γείωση. Η μη τήρηση αυτής της υποχρέωσης μπορεί να οδηγήσει σε ηλεκτροπληξία και ενδεχομένως σε σοβαρό τραυματισμό.
- Μην αφήνετε ποτέ τη συσκευή χωρίς επιτήρηση όταν βρίσκεται σε λειτουργία.
- Στενή επιτήρηση είναι απαραίτητη όταν η συσκευή είναι σε λειτουργία και ιδιαίτερα όταν μικρά παιδιά ή άτομα με ειδικές ανάγκες βρίσκονται γύρω από αυτήν. Βεβαιωθείτε ότι δεν παίζουν με τα εξαρτήματα ή τη συσκευή.
- Η συσκευή δεν πρέπει να χρησιμοποιείται από άτομα με ειδικές ανάγκες (σωματικές ή διανοητικές), παιδιά ή άτομα που δε διαθέτουν την απαιτούμενη γνώση και εμπειρία για τη χρήση της συσκευής, χωρίς την επιτήρηση κάποιου προσώπου που γνωρίζει τον τρόπο λειτουργίας της συσκευής και θα είναι υπεύθυνος για την ασφάλειά τους.
- Θέστε εκτός λειτουργίας τη συσκευή και αποσυνδέστε την από το ρεύμα:
 - Προτού τη γεμίσετε με νερό.
 - Προτού την καθαρίσετε.
 - Μετά τη χρήση.
- Αφήστε τη συσκευή να κρυώσει εντελώς πριν αφαιρέσετε εξαρτήματα

και πριν τον καθαρισμό και την αποθήκευση.

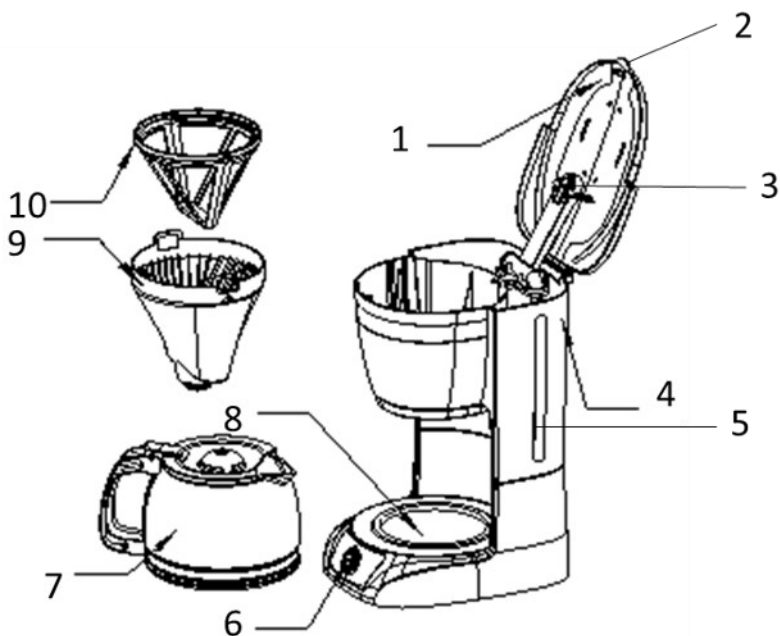
- Μη χρησιμοποιείτε τη συσκευή για σκοπούς πέρα από αυτούς για τους οποίους προορίζεται.
- Η συσκευή αυτή προορίζεται για χρήση σε εσωτερικό χώρο. Μη χρησιμοποιείτε τη συσκευή σε υπαίθριο χώρο.
- Η συσκευή αυτή προορίζεται μόνο για οικιακή χρήση. Κάθε άλλη χρήση ακυρώνει την εγγύηση.
- Χρησιμοποιείτε πάντα την καφετιέρα επάνω σε ασφαλή, στεγνή και επίπεδη επιφάνεια.
- Μη λειτουργείτε και μην τοποθετείτε τη συσκευή ή μέρη της σε μέρη με υγρασία ή σε σημεία όπου μπορεί να βρέχεται.
- **Προφυλαχτείτε από τον ατμό. Μην ανασηκώνετε ποτέ το καπάκι του δοχείου νερού κατά τη διάρκεια του κύκλου παρασκευής.**
- Μην αγγίζετε ποτέ τη θερμαινόμενη πλάκα ή την περιοχή γύρω από αυτήν.
- Σηκώνετε πάντα το καπάκι χρησιμοποιώντας τη γλωττίδα που βρίσκεται στο μπροστινό μέρος.
- Μην αγγίζετε τα καυτά μέρη.
- Μην αφήνετε το καλώδιο του ρεύματος να κρέμεται από την άκρη του τραπεζιού/ πάγκου ή να ακουμπά οποιαδήποτε ζεστή επιφάνεια.
- Ποτέ μην αφήνετε το καλώδιο του ρεύματος διπλωμένο κατά την διάρκεια της χρήσης της συσκευής. Ξεδιπλώστε το τελείως.
- Μη χρησιμοποιείτε ποτέ σκληρά, λειαντικά ή διαβρωτικά απορρυπαντικά ή διαλυτικά υγρά για τον καθαρισμό της συσκευής.
- Ποτέ μην αφήνετε τη συσκευή, το καλώδιο ή το βύσμα να βραχούν.
- Σε περίπτωση που η συσκευή βραχεί, αφαιρέστε αμέσως το καλώδιο του ρεύματος από την πρίζα και μην βάζετε τα χέρια σας στο νερό. Μη θέτετε ποτέ τη βρεγμένη συσκευή σε λειτουργία και επικοινωνήστε με ένα από τα εξουσιοδοτημένα κέντρα επισκευών ΜΠΕΝΡΟΥΜΠΗ.
- Μην αφήνετε το καλώδιο να έρχεται σε επαφή με καυτά μέρη.
- Μην τοποθετείτε ποτέ αυτή τη συσκευή επάνω ή κοντά σε ζεστή εστία ηλεκτρικής κουζίνας ή κουζίνας αερίου ή σε σημείο που μπορεί να έρθει σε επαφή με άλλη ζεστή συσκευή.
- Προτού θέσετε σε λειτουργία την καφετιέρα, βεβαιωθείτε ότι υπάρχει νερό στο δοχείο νερού.
- Αυτή η καφετιέρα είναι κατάλληλη μόνο με τον τύπο κανάτας που παρέχεται.
- Μην αφήνετε ποτέ συσκευή αναμμένη με άδεια κανάτα πάνω στη

θερμαινόμενη πλάκα.

- Μη βάζετε ποτέ την κανάτα στο φούρνο μικροκυμάτων.
- Μη μετακινείτε τη συσκευή όταν αυτή είναι σε λειτουργία.
- Μην αγγίζετε τη συσκευή με βρεγμένα ή νωπά χέρια.
- Μη χρησιμοποιείτε επέκταση καλωδίου.
- Ελέγχετε κατά διαστήματα το καλώδιο για τυχόν φθορές.
- Μην χρησιμοποιείτε τη συσκευή εάν το καλώδιο ρεύματος έχει υποστεί φθορά ή αν αυτή έχει πέσει ή έχει υποστεί βλάβη κατά οποιοδήποτε τρόπο. Αν υποψιαστείτε ότι η συσκευή έχει υποστεί βλάβη, επιστρέψτε την στο κοντινότερο εξουσιοδοτημένο κέντρο επισκευών ΜΠΕΝΡΟΥΜΠΗ για εξέταση.
- Σε περίπτωση που υπάρχει πιθανή βλάβη, μην επιχειρήσετε να την επισκευάσετε μόνοι σας. Απευθυνθείτε σε ένα από τα εξουσιοδοτημένα κέντρα επισκευών ΜΠΕΝΡΟΥΜΠΗ.
- Κάθε επισκευή από μη εξουσιοδοτημένο τεχνικό των κέντρων service ΜΠΕΝΡΟΥΜΠΗ ΑΚΥΡΩΝΕΙ ΤΗΝ ΕΓΓΥΗΣΗ.
- Κάθε λανθασμένη χρήση της συσκευής ακυρώνει την εγγύηση.
- Χρησιμοποιείτε μόνο γνήσια ανταλλακτικά.
- Αυτή η συσκευή συμμορφώνεται με την Οδηγία ηλεκτρομαγνητικής συμβατότητας 2014/30/ ΕΕ, την Οδηγία Χαμηλής τάσης 2014/35/ΕΕ, την Οδηγία 2011/65/ΕΕ για τον περιορισμό της χρήσης ορισμένων επικίνδυνων ουσιών σε ηλεκτρικό και ηλεκτρονικό εξοπλισμό. Επίσης, με την Οδηγία 2009/125/ΕΚ για τις απαιτήσεις οικολογικού σχεδιασμού για τα προϊόντα που καταναλώνουν ενέργεια και τον Κανονισμό(ΕΚ) Αρ. 1935/2004 σχετικά με τα υλικά και αντικείμενα που προορίζονται να έρθουν σε επαφή με τρόφιμα.

ΦΥΛΑΞΤΕ ΑΥΤΕΣ ΤΙΣ ΟΔΗΓΙΕΣ

Τα Μέρη της Συσκευής



1. Καπάκι
2. Γλωττίδα καπακιού
3. Ροή νερού (ντους)
4. Δοχείο νερού
5. Διαβάθμιση νερού
6. Πλήκτρο λειτουργίας On/Off
7. Γυάλινη κανάτα 1.25lt
8. Θερμαινόμενη πλάκα
9. Υποδοχή φίλτρου
- 10 Μόνιμο φίλτρο

Πριν την Πρώτη Χρήση

- Πλύνετε τα μέρη της συσκευής. Δείτε την ενότητα “Φροντίδα και Καθαρισμός”
- Γεμίστε δύο φορές το δοχείο νερού και θέστε την καφετιέρα σε λειτουργία (χωρίς καφέ) για να την καθαρίσετε. Δείτε την ενότητα “Χρήση της καφετιέρας”.

Χρήση της Καφετιέρας

1. Σηκώνετε το καπάκι (1) χρησιμοποιώντας τη γλωττίδα (2) που βρίσκεται στο μπροστινό μέρος της καφετιέρας.

2. Γεμίζετε το δοχείο νερού (4) με την ποσότητα νερού που επιθυμείτε. Μη γεμίζετε το δοχείο πάνω από την ένδειξη MAX.

- Χρησιμοποιείτε κρύο νερό. Συνιστούμε τη χρήση φιλτραρισμένου νερού καθώς μειώνει την επικάλυψη αλάτων και αυξάνει τη διάρκεια ζωής της καφετιέρας σας. Μη χρησιμοποιείτε ποτέ ζεστό ή ανθρακούχο νερό.

- Βεβαιωθείτε ότι η υποδοχή του φίλτρου (9) είναι σωστά τοποθετημένη.

3. Τοποθετήστε είτε το μόνιμο φίλτρο (10) που παρέχεται είτε ένα χάρτινο φίλτρο στην υποδοχή του φίλτρου (9).

4. Προσθέστε τον καφέ χρησιμοποιώντας το κουτάλι που παρέχεται (περίπου μία κουταλιά της σούπας (7γρ.) για κάθε κούπα ανάλογα με την προτίμησή σας).

5. Κλείστε το καπάκι (1) και βάλτε την κανάτα (7) πάνω στη θερμαινόμενη πλάκα.

6. Συνδέστε τη συσκευή στην πρίζα.

7. Πιέστε το πλήκτρο λειτουργίας ON/OFF (6). Η ενδεικτική λυχνία λειτουργίας θα ανάψει.

Σημείωση: Μπορείτε να τραβήξετε την κανάτα, να σερβίρετε και να την επανατοποθετήσετε ανά πάσα στιγμή. Η συσκευή για 30 δευτερόλεπτα, θα σταματήσει να στάζει αυτόματα.

8. Αφαιρέστε την κανάτα από τη θερμαινόμενη πλάκα τουλάχιστον ένα λεπτό αφού ολοκληρωθεί η παρασκευή του καφέ. Όταν η κανάτα είναι άδεια, σβήστε και αποσυνδέστε τη συσκευή από την πρίζα.

Σημειώσεις:

Η ποσότητα του καφέ είναι πάντα λιγότερη από την ποσότητα νερού που βάζετε στο δοχείο νερού, καθώς κάποια ποσότητα νερού απορροφάται από τον καφέ. Προσθέστε λίγο περισσότερο νερό στην αρχή έτσι ώστε να έχετε τον ακριβή αριθμό φλυτζανιών που επιθυμείτε.

Εάν έχετε καιρό να χρησιμοποιήσετε την καφετιέρα, θέστε τη σε λειτουργία μία φορά με γεμάτο το δοχείο νερού (χωρίς καφέ) για να την καθαρίσετε.

Μετά από 40 λεπτά αφού ολοκληρωθεί ο κύκλος παρασκευής, η συσκευή θα απενεργοποιηθεί.

Συμβουλές για γευστικό καφέ

- Για πλούσια γεύση καφέ είναι απαραίτητο να διατηρείτε την καφετιέρα καθαρή, όπως υποδεικνύεται στην παράγραφο «Καθαρισμός και συντήρηση».

- Χρησιμοποιείτε πάντα φρέσκο και κρύο νερό στην καφετιέρα σας.

- Ο λεπτοκομμένος καφές εξασφαλίζει καλύτερο φιλτράρισμα, έντονο άρωμα και πλούσια γεύση. Αν ο καφές δεν είναι αρκετά καλά αλεσμένος, απαιτείται ελαφρώς περισσότερη ποσότητα καφέ ανά φλιτζάνι προκειμένου να εξασφαλίσετε την ίδια γευστική απόδοση.

- Φυλάξτε τον καφέ σε κρύο και ξηρό μέρος. Όταν ανοίξετε το πακέτο του καφέ, διατηρήστε το καλά σφραγισμένο στο ψυγείο, προκειμένου να κρατήσει την φρεσκάδα του.

- Για άριστο αποτέλεσμα, αγοράστε ολόκληρους κόκκους καφές και τρίψτε τους λίγο πριν τη διαδικασία φιλτραρίσματος.

- Μη χρησιμοποιείτε τον ίδιο καφέ για δεύτερη φορά, καθώς κάτι τέτοιο θα καταστρέψει το άρωμά του.
- Δε συνιστάται το ξαναζέσταμα του καφέ. Ο καφές έχει το μέγιστο δυνατό άρωμά του, αμέσως μετά την παρασκευή του.
- Μικρές κηλίδες λαδιού στην επιφάνεια του φιλτραρισμένου καφέ οφείλονται στην εξαγωγή λαδιού από τους κόκκους του καφέ. Η λιπαρότητα μπορεί επίσης να οφείλεται στον βαριά καβουρδισμένο καφέ.

Για να Αφαιρέσετε τα Άλατα

- Αγοράστε κατάλληλο καθαριστικό αλάτων.
- Αφαιρέστε τα άλατα από τη συσκευή σύμφωνα με τις οδηγίες που αναφέρονται στη συσκευασία.
- Μετά την αφαίρεση των αλάτων, γεμίστε τουλάχιστον τρεις φορές το δοχείο νερού και θέστε την καφετιέρα σε λειτουργία (χωρίς καφέ) για να την καθαρίσετε.
- Πλύνετε τα μέρη της συσκευής. Δείτε την ενότητα “Καθαρισμός και Φροντίδα”.

Καθαρισμός και Φροντίδα

- Να σβήνετε πάντα τη συσκευή, να την αποσυνδέετε από την πρίζα και να την αφήνετε να κρυώσει προτού την καθαρίσετε.
- Μην πλένετε τα μέρη της συσκευής στο πλυντήριο πιάτων.
- Καθαρίστε όλα τα αποσπώμενα μέρη της συσκευής μετά από κάθε χρήση με ζεστό σαπουνόνερο.
- Καθαρίστε τα εξωτερικά μέρη τη συσκευής με ένα μαλακό, νωπό πανί.

ΠΡΟΣΟΧΗ: Μη βυθίζετε ποτέ τη καφετιέρα σε νερό ή άλλο υγρό.

- Μην καθαρίζετε το εσωτερικό του ρεζερβουάρ με πανί καθώς υπάρχει κίνδυνος να αφήσει υπολείμματα από τις ίνες υφάσματος που θα βουλώσουν την καφετιέρα.
- Για τους επίμονους λεκέδες, χρησιμοποιείστε ένα συνθετικό σφουγγάρι με ελαφρύ απορρυπαντικό. Μη χρησιμοποιείτε σύρμα και σκληρά καθαριστικά.
- Σταγονίδια νερού μπορεί να δημιουργηθούν στην περιοχή πάνω από τη θήκη φίλτρου και να στάζουν πάνω στη βάση του προϊόντος κατά τη διάρκεια λειτουργίας. Σκουπίστε την περιοχή με ένα καθαρό, στεγνό πανί μετά από κάθε χρήση της συσκευής.
- Χρησιμοποιήστε ένα υγρό πανί για να σκουπίσετε απαλά την πλάκα. Ποτέ μη χρησιμοποιείτε σκληρά απορρυπαντικά για να την καθαρίσετε.

Τεχνικά Χαρακτηριστικά

Μοντέλο: Καφετιέρα Φίλτρου Wooden C108S White

Ηλεκτρική Τάση: 220-240V-50-60Hz

Ισχύς: 800 W

Max 950 W

Χωρητικότητα δοχείου νερού: 1,25 Λίτρα (10-12 φλυτζάνια)

Προειδοποιήσεις για τη Σωστή Απόρριψη της Συσκευής Σύμφωνα με την Ευρωπαϊκή Οδηγία 2002/96/ΕΚ



Στο τέλος της ωφέλιμης ζωής του, το προϊόν δεν πρέπει να απορρίπτεται με τα αστικά απορρίμματα. Πρέπει να απορριφθεί σε ειδικά κέντρα διαφοροποιημένης συλλογής απορριμμάτων που ορίζουν οι δημοτικές αρχές ή στους φορείς που παρέχουν αυτή την υπηρεσία. Η χωριστή απόρριψη μιας ηλεκτρικής οικιακής συσκευής, επιτρέπει την αποφυγή πιθανών αρνητικών συνεπειών για το περιβάλλον και την υγεία από την ακατάλληλη απόρριψη και επιτρέπει την ανακύκλωση των υλικών από τα οποία αποτελείται ώστε να επιτυγχάνεται σημαντική εξοικονόμηση ενέργειας και πόρων.

Για την επισήμανση της υποχρεωτικής χωριστής απόρριψης οικιακών ηλεκτρικών συσκευών, το προϊόν φέρει το σήμα του διαγραμμένου τροχοφόρου κάδου απορριμμάτων.

Εγγύηση και Εξυπηρέτηση Πελατών

• Η εταιρία ΜΠΕΝΡΟΥΜΠΗ εγγυάται τα προϊόντα της για οποιαδήποτε ελάττωμα κατασκευής ή υλικών για δύο (2) έτη από την ημερομηνία αγοράς ή παράδοσης με την προσκόμιση της απόδειξης αγοράς. Εάν το προϊόν που έχετε αγοράσει, παρουσιάσει ελάττωμα κατασκευής ή υλικών, απευθυνθείτε στο κατάστημα αγοράς ή σε εξουσιοδοτημένο Κέντρο Service ΜΠΕΝΡΟΥΜΠΗ. Για την ενημέρωσή σας σχετικά με το πλησιέστερο εξουσιοδοτημένο Κέντρο Service ΜΠΕΝΡΟΥΜΠΗ, επισκεφθείτε τη ιστοσελίδα μας www.benrubi.gr. Είναι στην αποκλειστική κρίση της ΜΠΕΝΡΟΥΜΠΗ η αντικατάσταση αντί επιδιόρθωσης του ελαττωματικού προϊόντος.

• Η εγγύηση δεν καλύπτει ελαττώματα που θα προκύψουν από φυσιολογική φθορά, σπάσιμο, συσσώρευση αλάτων, λανθασμένη εγκατάσταση ή συντήρηση του προϊόντος, κακό χειρισμό, αντικανονικές συνθήκες λειτουργίας, μη εφαρμογή των οδηγιών χρήσης, μετατροπή ή επισκευή του προϊόντος από μη εξουσιοδοτημένο τεχνικό που δεν ανήκει στα Κέντρα Service ΜΠΕΝΡΟΥΜΠΗ.

Επίσης, η εγγύηση δεν καλύπτει τα παρακάτω ενδεικτικά αναφερόμενα:

- Σημάδια, αποχρωματισμό ή γρατζουνιές.
- Καψίματα εξαιτίας έκθεσης σε φωτιά ή φλόγα.
- Βλάβη από θερμικό σοκ (απότομη αλλαγή θερμοκρασίας ή τάσης).

ΓΙΑ ΠΕΡΙΣΣΟΤΕΡΕΣ ΠΛΗΡΟΦΟΡΙΕΣ:

(ΝΕΑ) Χ. ΜΠΕΝΡΟΥΜΠΗ & ΥΙΟΣ Α.Ε.

Αγ. Θωμά 27, 15124, Μαρούσι – Αθήνα,
Τηλ./Εξυπηρέτηση Πελατών: 210 6156400,
e-mail: benrubi-sda@benrubi.gr



EN

We thank you for having chosen an appliance from the IZZY range.

Safety Interlocks



Please read these instructions carefully before using the appliance and save them for future reference. Please keep the sales receipt for guarantee purposes (please see below “Guarantee and Customer Service”). IZZY is not responsible for non-compliance of the instructions.

When using electrical appliances, basic safety precautions should always be followed:

- Make sure your electricity supply is the same as the one shown on the underside of the appliance.
- Always plug your device into an outlet that is earthed. Failure to comply with this requirement may result in electric shock and possible serious injury.
- Never leave the appliance unattended when it is operating.
- Close supervision is necessary when your appliance is being used near children or infirm people. Ensure that they do not play with the appliance.
- This appliance is not intended for use by people with reduced physical, sensory or mental capabilities, children or those with lack of experience and knowledge, unless they have been given supervision or instruction concerning the use of the appliance by a person responsible for their safety.
- Switch off and unplug:
 - Before filling with water
 - Before cleaning
 - After each use
- Allow the appliance to cool down completely before putting on or taking off parts and before cleaning and storing the appliance.
- Never use the appliance for any other use than indicated.

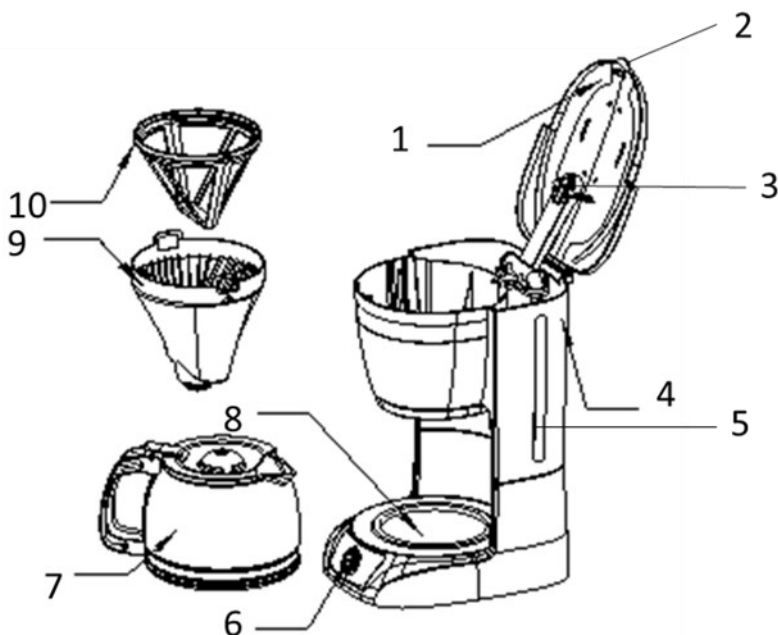
- The device is intended for indoor use. Do not use the device outdoors.
- The device is intended only for domestic use. Any other use will cancel the warranty.
- Always use the coffee maker on a secure, dry level surface.
- Do not use or place the device or parts in places of high humidity or where it may get wet.
- **Watch out for steam, never lift the tank lid during the brewing cycle.**
- Never touch the plate or surrounding area.
- Always lift the lid using the tab at the front.
- Do not touch the hot parts.
- Do not let the power cord of the appliance hang over the edge of a table or bench top or touch any hot surface.
- Never leave the power cable wrapped during use. Unwind it completely.
- Never use highly corrosive or abstractive cleaning agents. Never use metal scouring pads for cleaning.
- Never let the power unit, cord or plug get wet.
- If the appliance does get wet, immediately remove the power cord from the wall outlet and do not put your hands in the water. Never run the wet appliance and contact one of the authorized BENRUBI service centers.
- Do not let the cord touch hot parts.
- Never place this appliance on or near a hot gas or electric burner or where it could touch a heated appliance.
- Always make sure there is water in the tank before switching on.
- This coffee maker is only suitable for use with the type of carafe supplied.
- Do not leave the appliance switched on with an empty carafe on the hotplate.
- Never put the carafe in the microwave.
- Do not move the appliance when it is operating.
- Do not touch the appliance with wet or damp hands.
- Do not use an extension power cord.
- Check the power cord periodically for possible damages.
- If the power cord or the plug of the appliance have been damaged, do not use the appliance and contact an authorized BENRUBI Service Center.
- In case of a possible damage, do not attempt to repair the appliance by yourself. Please contact one of the authorized BENRUBI service centers.
- Any repair made by an unauthorized BENRUBI Service Center

CANCELS THE GUARANTEE.

- Any misuse of the device cancels the warranty.
- Only use original spare parts.
- The appliance conforms to EU directive 2014/30/EU on Electromagnetic Compatibility, the 2014/35/EU Low Voltage Directive, the 2011/65/EU RoHS Directive, the directive 2009/125/EC for eco-design and the EC regulation no. 1935/2004 on materials intended to contact with food.

SAVE THESE INSTRUCTIONS

Parts of the Appliance



1. Lid
2. Lid tab
3. Water flow (shower)
4. Water tank
5. Water gradient
6. Power button "On/Off"
7. Glass carafe 1.25lt
8. Hotplate
9. Filter holder
10. Permanent filter

Before the First Use

- Wash the parts of the appliance. See “care and cleaning”.
- Run two full tanks of water (without coffee) through the coffee maker to clean it out. See “Use of the coffee maker”.

Using your Coffee Maker

1. Lift the lid (1) using the tab (2) at the front of the coffee maker.
2. Fill the water tank (4) with the desired amount of water. Do not fill above the MAX level.
 - Use cold water. We recommend using filtered water as it reduces limescale and prolongs the life of your coffee maker. Never use ware or frizzy water.
 - Ensure the filter holder (9) is positioned correctly.
3. Fit either the permanent filter (10) supplied or a paper filter into the filter holder (9).
4. Add the coffee using the spoon supplied (approximately 1 tablespoon (7gr.) per cup depending on your taste).
5. Close the lid (1) and put the glass carafe (7) on the hotplate.
6. Plug in.
7. Turn on the coffee maker by pressing the power button ON/OFF (6). The power indicator light will turn on.

Note: You can take out the carafe, pour and serve at any time. The coffee maker will stop dripping automatically for 30 seconds.

8. Remove the carafe from the heating plate at least one minute after the preparation of coffee is completed. When the carafe is empty, turn off and unplug the appliance.

Notes:

The amount of brewed coffee after the brewing process will always be slightly less than the amount of water placed into the coffee maker, since some water is absorbed by the coffee ground or evaporates. Add a little extra water at the beginning so that you end up with the exact number of cups desired.

If you have not used the appliance for a while, run one full tank of water (without coffee) through to clean it out.

The coffee maker will turn off automatically, after 40 minutes of the completion of brewing.

Tips for Great-Tasting Coffee

- A clean coffee maker is essential for making great-tasting coffee. Regularly clean the coffee maker as specified in the “Cleaning and Maintenance” paragraph.
- Always use fresh, cold water in the coffee maker.
- Fine-cut coffee ensures better filtration, intense aroma and rich flavor. If the coffee is not grounded well enough, slightly put more required amount of coffee per cup to ensure the same taste performance.
- Keep coffee in a cool and dry place. When you open the package of coffee, keep it tightly closed

in the refrigerator so as to maintain its freshness.

- For optimal effect, buy whole coffee beans and grind them just before the filtering process.
- Do not use the same coffee for the second time, as this would destroy its aroma.
- Not recommended reheating coffee. Coffee has the maximum aroma, immediately after preparation.
- Small oil stains on the surface of the filtered coffee are due to the extraction of oil from the coffee beans. The oil may also be due to heavy roast coffee.

Descaling

1. Buy a suitable descaler.
2. Descale the machine following the instructions on the package.
3. After descaling, run at least three full tanks of water (without coffee) through the coffee maker to clean it out.
4. Wash the parts. See “Care and cleaning” section.

Care and Cleaning

- Always switch off, unplug and allow the appliance to cool before cleaning.
- Don't wash parts of the appliance in the dishwasher.
- Clean all removable parts of the device after each use with warm soapy water.
- Clean the outer parts of the device with a soft, damp cloth.

CAUTION: Do not immerse the coffee maker in water or any other liquid.

- Do not clean the inside of the water tank with a cloth while as possible remnants of the fabric fibers may clog the coffee maker.
- For stubborn stains, use a synthetic sponge with a light detergent. Do not use wire and abrasive cleaners.
- Water droplets may be created in the region over the filter holder and drip onto the base of the product during operation. Wipe the area with a clean, dry cloth after each use of the device.
- Use a damp cloth to gently wipe the heating plate. Never use abrasive detergents for cleaning.

Technical Characteristics

Model: Coffee Maker Wooden C108S White

Rated voltage / Frequency: 220-240V-50-60Hz

Power: 800 W

Max 950 W

Carafe capacity: 1.25 Liters (10-12 cups)

Important Information for Correct Disposal of the Product in Accordance with EC Directive 2002/96/EC



At the end of its working life, the product must not be disposed of as urban waste. It must be taken to a special local authority differentiated waste collection centre or to a dealer providing this service. Disposing of a household appliance separately avoids possible negative consequences for the environment and health deriving from inappropriate disposal and enables the constituent materials to be recovered to obtain significant savings in energy and resources.

As a reminder of the need to dispose of household appliances separately, the product is marked with a crossed-out wheeled dustbin.

Guarantee & Customer Service

- BENRUBI Company guarantees its products for any manufacturing defect or defective materials for a period of two (2) years from the date of purchase or delivery by presenting purchase receipt. If your product malfunctions or you find any defects, please revert to the retail location you have purchased it from or contact an authorized BENRUBI Service Centre. To find the nearest authorized BENRUBI Service Centre, visit our website www.benrubi.gr. It is in the discretion of BENRUBI Company to replace or repair the defective product.

- The warranty does not cover damages resulting from normal wear, breakage, improper installation or maintenance of the product, mishandling, abnormal working conditions, failure to implement the instructions, conversion or repair of the product by an unauthorized technician who does not belong to the BENRUBI Service Centers.

Also, the warranty does not cover the following indicative factors:

- Stains, discoloration or scratches.
- Burns due to exposure to heat or flame.
- Damage from thermal shock (sudden temperature change or change of voltage).

FOR MORE INFORMATION PLEASE CONTACT:

(NEW) H. BENRUBI & FILS SA

27 Aghiou Thoma str, GR15124, Maroussi – Athens,

Tel./Customer Support: +302106156400

e-mail: benrubi-sda@benrubi.gr

