

  
**IZZY**



  
**ΜΠΕΝΡΟΥΜΠΗ**

**ΓΙΑ ΠΕΡΙΣΣΟΤΕΡΕΣ ΠΛΗΡΟΦΟΡΙΕΣ:**

(ΝΕΑ) Χ. ΜΠΕΝΡΟΥΜΠΗ & ΥΙΟΣ Α.Ε., Αγ. Θωμά 27, 15124, Μαρούσι-Αθήνα  
Τηλ. 210 6156400, Fax: 210 6199316, e-mail: benrubi-sda@benrubi.gr

**FOR FURTHER INFORMATION:**

(NEW) H. BENRUBI & FILS S.A., 27 Aghiou Thoma str. GR 15124, Maroussi-Athens  
Tel: +302106156400, Fax: +302106199316, e-mail: benrubi-sda@benrubi.gr

**Οδηγίες Χρήσης / Instructions Manual**  
Ελληνικά (GR) – English (EN)  
Ισιωτικό 2σε1 – Hair Straightener 2in1  
Titanium Airplus IZ-7208

## Περιεχόμενα / Contents

GR.....Σελίδες 1-7

EN.....Pages 8-12

GR

Ευχαριστούμε που επιλέξατε μια συσκευή της γκάμας IZZY.

## Συμβουλές Ασφαλείας



Διαβάστε προσεκτικά τις οδηγίες χρήσης και κρατήστε τις σε ασφαλές σημείο για μελλοντική αναφορά, μαζί με την απόδειξη αγοράς, η οποία λειτουργεί ως εγγύηση (βλ. παρακάτω «Εγγύηση και Εξυπηρέτηση Πελατών»).

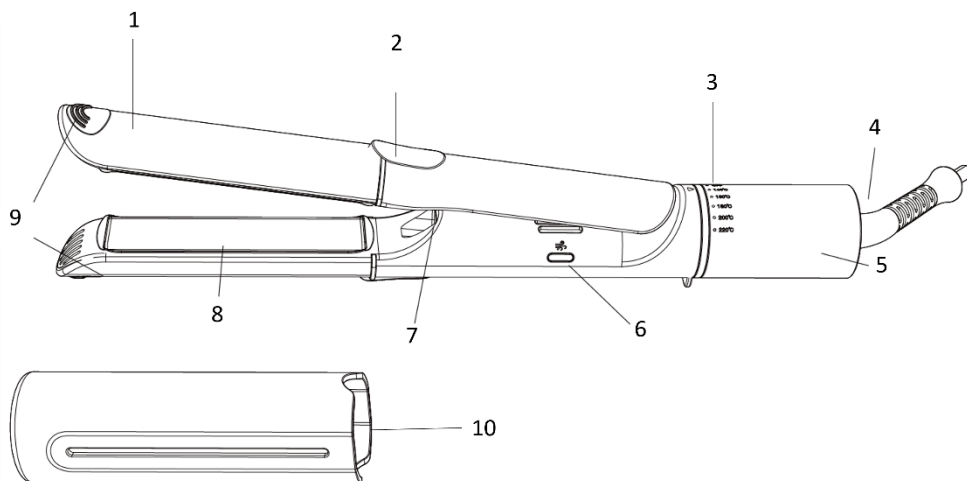
- Πριν συνδέσετε τη συσκευή βεβαιωθείτε ότι η τάση του ρεύματος της συσκευής σας αντιστοιχεί απόλυτα στην τάση της ηλεκτρικής σας εγκατάστασης.
- Πάντα συνδέετε τη συσκευή σας με πρίζα που διαθέτει γείωση. Η μη τήρηση αυτής της υποχρέωσης μπορεί να οδηγήσει σε ηλεκτροπληξία και ενδεχομένως σε σοβαρό τραυματισμό.
- Μην αφήνετε ποτέ τη συσκευή χωρίς επιτήρηση όταν βρίσκεται σε λειτουργία.
- Στενή επιτήρηση είναι απαραίτητη όταν η συσκευή είναι σε λειτουργία και ιδιαίτερα όταν μικρά παιδιά ή άτομα με ειδικές ανάγκες βρίσκονται γύρω από αυτήν. Βεβαιωθείτε ότι δεν παίζουν με τα εξαρτήματα ή τη συσκευή. Μην αφήνετε το καλώδιο του ρεύματος να κρέμεται σε μέρος που το φτάνουν παιδιά.
- Η συσκευή δεν πρέπει να χρησιμοποιείται από άτομα με ειδικές ανάγκες (σωματικές ή διανοητικές), παιδιά ή άτομα που δε διαθέτουν την απαιτούμενη γνώση και εμπειρία για τη χρήση της συσκευής, χωρίς την επιτήρηση κάποιου προσώπου που γνωρίζει τον τρόπο λειτουργίας της συσκευής και θα είναι υπεύθυνος για την ασφάλειά τους.
- **Θέστε εκτός λειτουργίας τη συσκευή και αποσυνδέστε από το ρεύμα:**
  - Μετά από κάθε χρήση.
  - Πριν τον καθαρισμό.
- Αφήστε τη συσκευή να κρυώσει πριν τον καθαρισμό και τη φύλαξή της.
- Μη χρησιμοποιείτε τη συσκευή για σκοπούς πέρα από αυτούς για τους οποίους προορίζεται.

- Η συσκευή αυτή προορίζεται μόνο για οικιακή χρήση. Κάθε άλλη χρήση ακυρώνει την εγγύηση.
- Η συσκευή αυτή προορίζεται για χρήση σε εσωτερικό χώρο. Μη χρησιμοποιείτε τη συσκευή σε υπαίθριο χώρο.
- Μη λειτουργείτε και μην τοποθετείτε τη συσκευή σε μέρη με υγρασία ή σε σημεία όπου μπορεί να βρέχεται.
- Δε συνιστάται η χρήση της συσκευής στο μπάνιο.
- Τα προϊόντα styling (αφρός, λακ) περιέχουν εύφλεκτα υλικά. Μη ψεκάζετε τα μαλλιά σας όταν χρησιμοποιείτε τη συσκευή. Να διατηρείτε το σώμα της συσκευής καθαρό.
- Αν πρόκειται η συσκευή να χρησιμοποιηθεί σε τεχνητά μαλλιά, συμβουλευτείτε πρώτα το διανομέα που σας τα προμήθευσε.
- Προς αποφυγή εγκαυμάτων, μην ακουμπάτε τις πλάκες ή το εξωτερικό κομμάτι του βραχίονα όταν οι πλάκες είναι ακόμη ζεστές.
- Κρατήστε τα θερμαινόμενα μέρη μακριά από το κεφάλι, το πρόσωπο, το λαιμό και τα χέρια.
- Ποτέ μην αφήνετε τη συσκευή, το καλώδιο ή το βύσμα να βραχούν. Σε περίπτωση που η συσκευή βραχεί, αφαιρέστε αμέσως το καλώδιο του ρεύματος από την πρίζα και μην βάζετε τα χέρια σας στο νερό. Μη θέτετε ποτέ τη βρεγμένη συσκευή σε λειτουργία και επικοινωνήστε με ένα από τα εξουσιοδοτημένα κέντρα επισκευών ΜΠΕΝΡΟΥΜΠΗ.
- Ποτέ μην αφήνετε το καλώδιο του ρεύματος διπλωμένο κατά την διάρκεια της χρήσης της συσκευής. Ξεδιπλώστε το τελείως.
- Μην τυλίγετε το καλώδιο γύρω από τη συσκευή.
- Μη χρησιμοποιείτε το καλώδιο για να μεταφέρετε τη συσκευή.
- Μην αγγίζετε τη συσκευή με βρεγμένα ή νωπά χέρια.
- Μη χρησιμοποιείτε επέκταση καλωδίου.
- Ελέγχετε κατά διαστήματα το καλώδιο για τυχόν φθορές. Μη χρησιμοποιείτε τη συσκευή εάν το καλώδιο ρεύματος έχει υποστεί φθορά ή αν αυτή έχει πέσει ή έχει υποστεί βλάβη κατά οποιοδήποτε τρόπο. Αν υποψιαστείτε ότι η συσκευή έχει υποστεί βλάβη, επιστρέψτε την στο κοντινότερο εξουσιοδοτημένο κέντρο επισκευών ΜΠΕΝΡΟΥΜΠΗ για εξέταση.
- Σε περίπτωση που υπάρχει πιθανή βλάβη, μην επιχειρήσετε να την επισκευάσετε μόνοι σας. Απευθυνθείτε σε ένα από τα εξουσιοδοτημένα κέντρα επισκευών ΜΠΕΝΡΟΥΜΠΗ.
- Κάθε επισκευή από μη εξουσιοδοτημένο τεχνικό των κέντρων service ΜΠΕΝΡΟΥΜΠΗ ΑΚΥΡΩΝΕΙ ΤΗΝ ΕΓΓΥΗΣΗ.

- Κάθε λανθασμένη χρήση της συσκευής ακυρώνει την εγγύηση.
- Αυτή η συσκευή συμμορφώνεται με την Οδηγία ηλεκτρομαγνητικής συμβατότητας 2014/30/ΕΕ, την Οδηγία Χαμηλής τάσης 2014/35/ΕΕ, την Οδηγία 2011/65/ΕΕ για τον περιορισμό της χρήσης ορισμένων επικίνδυνων ουσιών σε ηλεκτρικό και ηλεκτρονικό εξοπλισμό. Επίσης, με την Οδηγία 2009/125/ΕΚ για τις απαιτήσεις οικολογικού σχεδιασμού για τα προϊόντα που καταναλώνουν ενέργεια.

## ΦΥΛΑΞΤΕ ΑΥΤΕΣ ΤΙΣ ΟΔΗΓΙΕΣ

### Μέρη της Συσκευής



1. Επίστρωση τιτανίου
2. Αντιθερμική λαβή
3. Επιλογέας θερμοκρασίας
4. Περιστρεφόμενο καλώδιο 360°
5. Είσοδος αέρα
6. Πλήκτρο κρούς αέρα
7. Αεραγωγός
8. Βυθιζόμενες πλάκες
9. Αντιθερμικά άκρα
10. Διαφανές προστατευτικό κάλυμμα

## Χρήση της Συσκευής

Πιέστε τις αντιθερμικές λαβές (2) και τραβήξτε το διαφανές προστατευτικό κάλυμμα προς τα έξω (10).


1. Συνδέστε τη συσκευή στην πρίζα.
2. Για να θέσετε τη συσκευή σε λειτουργία επιλέξτε την επιθυμητή θερμοκρασία στρίβοντας δεξιόστροφα τον επιλογέα θερμοκρασίας (3) ώστε να ευθυγραμμιστεί η κατάλληλη ένδειξη θερμοκρασίας στο βελάκι (140-220°C). Η ένδειξη θερμοκρασίας LED θα ανάψει και θα αναβοσβήνει. Περιμένετε 3-4 λεπτά για να ζεσταθεί η συσκευή και να φτάσει στην επιθυμητή θερμοκρασία. Η ένδειξη θερμοκρασίας LED θα παραμείνει σταθερή.
3. Η λειτουργία κρύου αέρα ενεργοποιείται όταν η θερμοκρασία φτάσει στην επιλεγμένη ρύθμιση.
4. Για να απενεργοποιήσετε τη λειτουργία κρύου αέρα πατήστε παρατεταμένα το πλήκτρο κρύου αέρα (6). Για να ενεργοποιήσετε εκ νέου τη λειτουργία πιέστε και πάλι παρατεταμένο το πλήκτρο κρύου αέρα.
5. Χρησιμοποιείτε μόνο σε στεγνά μαλλιά. Χωρίστε τα μαλλιά σε τούφες ίδιου μεγέθους και χτενίστε τα καλά.
6. Τοποθετήστε μία τούφα ανάμεσα στις πλάκες της συσκευής (8). Τραβήξτε απαλά τη συσκευή μέχρι την άκρη των μαλλιών προσέχοντας οι πλάκες να μην έρθουν σε επαφή με το δέρμα του κεφαλιού.
7. Για την καλύτερη προστασία της τρίχας, κρατήστε τη συσκευή το πολύ 10 δευτερόλεπτα σε κάθε τούφα.
8. Μετά τη χρήση, γυρίστε τον επιλογέα θερμοκρασίας (3) στη θέση "OFF" και αποσυνδέστε από την πρίζα.
9. Περιμένετε να κρυώσει πριν αφαιρέσετε τις τρίχες και τη σκόνη από το σώμα της συσκευής και τις πλάκες.

### Σημειώσεις:

- Η συσκευή πρέπει να χρησιμοποιείται μόνο σε στεγνά μαλλιά.
- Κατά τη διάρκεια των πρώτων λεπτών της αρχικής χρήσης, μπορεί να παρατηρήσετε καπνό και μια ελαφριά οσμή. Αυτό είναι φυσιολογικό και δεν αποτελεί λόγο ανησυχίας.
- Κατά τη χρήση θα ακουστεί αχνό θρόισμα, το οποίο υποδεικνύει ότι λειτουργεί ο ενσωματωμένος κινητήρας ψυχρού αέρα.
- Η συσκευή έχει αυτόματη απενεργοποίηση μετά από 30 λεπτά.

## Ρυθμίσεις Θερμοκρασίας

- Όταν επιλέξετε μία θερμοκρασία, η ένδειξη θερμοκρασίας LED θα ανάψει και θα αναβοσβήνει. Όταν η συσκευή ζεσταθεί και φτάσει στην επιθυμητή θερμοκρασία, η ένδειξη θα σταματήσει να αναβοσβήνει και θα παραμείνει σταθερή.
- Συνιστάται να ξεκινάτε τη χρήση της συσκευής με χαμηλότερη θερμοκρασία, έως ότου εξοικειωθείτε με τη συσκευή.

Ρυθμίσεις Θερμοκρασίας	Τύποι Μαλλιών
220°C	Για επαγγελματικό αποτέλεσμα
200°C	Για πολύ χοντρή ή σκληρή τρίχα
180°C	Για κανονικά μαλλιά
160°C	Για λεπτή τρίχα
140°C	Για ευαίσθητη ή λεπτή τρίχα
	Κουμπί απελευθέρωσης ψυχρού αέρα. Πατήστε το παρατεταμένα για να απενεργοποιήσετε/ενεργοποιήσετε την απελευθέρωση ψυχρού αέρα. Η τεχνολογία ψυχρού αέρα σταθεροποιεί το χτένισμα και αφήνει τα μαλλιά λαμπερά.

**Σημείωση:** Ο παραπάνω πίνακας είναι μόνο ενδεικτικός. Συμβουλευτείτε έναν επαγγελματία κομμωτή, εάν δεν είστε σίγουρη για το ποια ρύθμιση θερμοκρασίας είναι κατάλληλη για τον δικό σας τύπο μαλλιών.

### Φροντίδα και Καθαρισμός

- Πριν τον καθαρισμό, αποσυνδέστε τη συσκευή από την πρίζα και αφήστε να κρυώσει πλήρως.
- Μη βυθίζετε τη συσκευή, το καλώδιο ή το φινι σε νερό ή άλλο υγρό.
- Καθαρίστε το σώμα της συσκευής και το κλιπ με ένα νωπό πανί και στεγνώστε καλά.
- Μη χρησιμοποιείτε καθαριστικά, στιλβωτικά ή χημικά για να καθαρίσετε τη συσκευή.
- Μη τυλίγετε το καλώδιο γύρω από τη συσκευή όταν την αποθηκεύετε.
- Βγάλτε τη συσκευή από την πρίζα και αφήστε τη να κρυώσει πλήρως προτού την αποθηκεύσετε.

### Τεχνικά Χαρακτηριστικά

**Μοντέλο:** Ισιωτικό Airplus IZ-7208, IZZY

**Συχνότητα:** AC 100-240V 50/60 Hz

**Ισχύς:** 60W

**Θερμοκρασία λειτουργίας:** 140 °C -220°C

**Προειδοποιήσεις για τη Σωστή Απόρριψη της Συσκευής Σύμφωνα με την Ευρωπαϊκή Οδηγία 2002/96/EK**



Στο τέλος της ωφέλιμης ζωής του, το προϊόν δεν πρέπει να απορρίπτεται με τα αστικά απορρίμματα. Πρέπει να απορριφθεί σε ειδικά κέντρα διαφοροποιημένης συλλογής απορριμμάτων που ορίζουν οι δημοτικές αρχές ή στους φορείς που παρέχουν αυτή την υπηρεσία. Η χωριστή απόρριψη μιας ηλεκτρικής οικιακής συσκευής, επιτρέπει την αποφυγή πιθανών αρνητικών συνεπειών για το περιβάλλον και την υγεία από την ακατάλληλη απόρριψη και επιτρέπει την ανακύκλωση των υλικών από τα οποία αποτελείται ώστε να επιτυγχάνεται σημαντική εξοικονόμηση ενέργειας και πόρων.

Για την επισήμανση της υποχρεωτικής χωριστής απόρριψης οικιακών ηλεκτρικών συσκευών, το προϊόν φέρει το σήμα του διαγραμμένου τροχοφόρου κάδου απορριμμάτων.

## Εγγύηση και Εξυπηρέτηση Πελατών

- Η εταιρία ΜΠΕΝΡΟΥΜΠΗ εγγυάται τα προϊόντα της για οποιαδήποτε ελάττωμα κατασκευής ή υλικών για δύο (2) έτη από την ημερομηνία αγοράς ή παράδοσης με την προσκόμιση της απόδειξης αγοράς. Εάν το προϊόν που έχετε αγοράσει, παρουσιάσει ελάττωμα κατασκευής ή υλικών, απευθυνθείτε στο κατάστημα αγοράς ή σε εξουσιοδοτημένο Κέντρο Service ΜΠΕΝΡΟΥΜΠΗ. Για την ενημέρωσή σας σχετικά με το πλησιέστερο εξουσιοδοτημένο Κέντρο Service ΜΠΕΝΡΟΥΜΠΗ, επισκεφθείτε τη ιστοσελίδα μας [www.benrubi.gr](http://www.benrubi.gr). Είναι στην αποκλειστική κρίση της ΜΠΕΝΡΟΥΜΠΗ η αντικατάσταση αντί επιδιόρθωσης του ελαττωματικού προϊόντος.
- Η εγγύηση δεν καλύπτει ελαττώματα που θα προκύψουν από φυσιολογική φθορά, σπάσιμο, συσσώρευση αλάτων, λανθασμένη εγκατάσταση ή συντήρηση του προϊόντος, κακό χειρισμό, αντικανονικές συνθήκες λειτουργίας, μη εφαρμογή των οδηγιών χρήσης, μετατροπή ή επισκευή του προϊόντος από μη εξουσιοδοτημένο τεχνικό που δεν ανήκει στα Κέντρα Service ΜΠΕΝΡΟΥΜΠΗ.

Επίσης, η εγγύηση δεν καλύπτει τα παρακάτω ενδεικτικά αναφερόμενα:

- Σημάδια, αποχρωματισμό ή γρατζουνιές.
- Καψίματα εξαιτίας έκθεσης σε φωτιά ή φλόγα.
- Βλάβη από θερμικό σοκ (απότομη αλλαγή θερμοκρασίας ή τάσης).

**ΓΙΑ ΠΕΡΙΣΣΟΤΕΡΕΣ ΠΛΗΡΟΦΟΡΙΕΣ:**

**(ΝΕΑ) Χ. ΜΠΕΝΡΟΥΜΠΗ & ΥΙΟΣ Α.Ε.**

Αγ. Θωμά 27, 15124, Μαρούσι – Αθήνα,  
Τηλ./Εξυπηρέτηση Πελατών: 210 6156400,  
e-mail: [benrubi-sda@benrubi.gr](mailto:benrubi-sda@benrubi.gr)





EN

Thank you for having chosen an appliance from the IZZY range.

## Safety interlocks



Please read these instructions carefully before using the appliance and save them for future reference. Please keep the sales receipt for guarantee purposes (pls see below “Guarantee and Customer Service”) Any use which does not conform to the instructions will absolve IZZY from any liability.

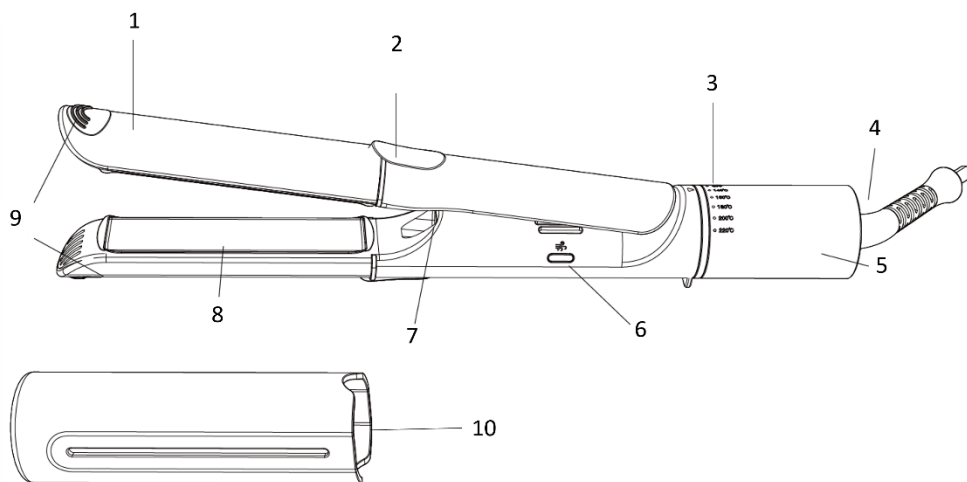
- Make sure your electricity supply is the same as the one shown on the underside of the appliance.
- Always plug your device into an outlet that is earthed. Failure to comply with this requirement may result in electric shock and possible serious injury.
- Never leave the appliance unattended when in operation.
- Close supervision is necessary when your appliance is being used near children. Ensure that they do not play with the appliance. Never let the cord hang down where a child could grab it.
- This appliance is not intended for use by persons with reduced physical, sensory or mental capabilities, children or those with lack of experience and knowledge, unless they have been given supervision or instruction concerning use of the appliance by a person responsible for their safety.
- **Switch off and unplug:**
  - After each use.
  - Before cleaning.
- Allow the appliance to cool down completely before cleaning and storing.
- Never use the appliance for any other use than indicated.
- The appliance is intended only for domestic use. Any other use will cancel the warranty.
- The appliance is intended for indoor use. Do not use the appliance outdoors.
- Do not operate or place the appliance or parts in places of high humidity

or where it may get wet.

- It is not recommended to use the appliance in the bathroom.
- Styling products (mousse, hairspray) contain flammable material. Do not spray your hair while using the appliance.
- Before using it on artificial hair, always consult their distributor.
- To avoid burns, do not touch the plates or the outer part, when the plates are still hot.
- Keep the heated parts away from the head, face, neck and hands.
- Never let the power unit, cord or plug get wet. If the appliance does get wet, immediately remove the power cord from the wall outlet and do not put your hands in the water. Never run the wet appliance and contact one of the authorized BENRUBI service centers.
- Never leave the power cable wrapped during use. Unwind it completely.
- Never wrap the cord around the appliance.
- Never carry or suspend the appliance by the cord.
- Do not touch the appliance with wet or damp hands.
- Do not use an extension power cord.
- Check the power cord periodically for possible damages. If the power cord or the plug of the appliance has been damaged, do not use the appliance and contact an authorized BENRUBI Service Center.
- In case of a possible damage, do not attempt to repair the appliance by yourself. Please contact one of the authorized BENRUBI service centers.
- Any repair made by a non-authorized BENRUBI Service Center CANCELS THE GUARANTEE.
- Any misuse of the device cancels the warranty.
- The appliance conforms to EU directive 2014/30/EU on Electromagnetic Compatibility, the 2014/35/EU Low Voltage Directive, and the 2011/65/EU RoHS Directive, and the directive 2009/125/EC for eco-design.

**SAVE THESE INSTRUCTIONS**

## Parts of the Appliance



1. Aluminum outer cover
2. Cooling tips
3. Temperature switch
4. 360° swivel cord
5. Air intake
6. Cool air button
7. Cooling vents
8. Floating plates
9. Cooling tips
10. Transparent protective cover

## Using the Appliance

Press the cooling tips (2) and pull the device out of the transparent protective cover (10)

1. Plug in the appliance.
2. To set the device into operation select the desired temperature by turning the temperature switch (3) clockwise, until the desired temperature is aligned with the arrow. aligned (140-220 °C). The LED temperature indicators will light up and blink while heating. Wait for 3-4 minutes for the appliance to warm up and reach the desired temperature. The LED temperature indicator will remain lit.
3. The cool air operation is activated when the appliance temperature reaches the desired setting.
4. To deactivate the cool air operation, press the cool air button (6) for a couple of seconds. To reactivate it press the cool air button for a few seconds.
5. Use only on dry hair. Divide your hair into equal sections and comb.
6. Place a section between the plates (8). Gently pull the straightener towards the edge of the hair, keeping it away from the skin of the head.
7. To avoid burning the hair, hold the straightener for up to 10 seconds on each section.
8. After use, turn the temperature switch (3) clockwise to the "OFF" position and unplug the appliance.


9. Allow to cool before removing the hairs and dust from the body of the appliance and the plates.

#### Notes:

- **Please use the appliance on dry hair only.**
- During the first few minutes of initial use, you may notice smoke and a slight odor. This is normal and is not a cause for concern.
- Faint rustles will be heard when in use, indicating built-in cool air motor is at work.
- **Auto shut off safety feature is activated after 30 minutes of inactivity.**

### Temperature Setting

- When you select a heat setting, the indicator light will flash until it reached the selected temperature. Once it reaches the desired temperature, it will stop flashing, but the indicator light will stay lit.
- **It's best to start with a lower temperature, until you are confident using the appliance.**

Temperature Setting	Hair Types
220°C	For professional hair style
200°C	For very thick or coarse hair
180°C	For normal hair
160°C	For fine hair
140°C	For delicate or thin hair
	Indicator for cool air release. Press the power button 1s to deactivate/activate cool air release. Cool air technology to lock the style and leave hair with a shiny finish

**Note:** The above char is only a guide. Consult a hair professional if you are unsure what setting is best suited to your hair type.

### Care and Cleaning

- Before cleaning, unplug the appliance and allow to cool down completely.
- Do not immerse the appliance, cord or plug in water or any other liquid.
- Clean with a damp cloth and dry thoroughly.
- Do not use detergents, abrasives or chemicals to clean the appliance.
- Do not wrap the cord around the appliance when storing.
- Unplug the appliance, allow it to cool down completely and store out of reach of children in a safe dry location.

### Technical Characteristics

**Model:** Hair straightener Airplus IZ-7208, IZZY

**Frequency:** AC 100-240V 50/60 Hz

**Power:** 60W

**Operating temperature:** 140°C - 220°C

## Important Information for Correct Disposal of the Product in Accordance with EC Directive 2002/96/EC



At the end of its working life, the product must not be disposed of as urban waste. It must be taken to a special local authority differentiated waste collection centre or to a dealer providing this service. Disposing of a household appliance separately avoids possible negative consequences for the environment and health deriving from inappropriate disposal and enables the constituent materials to be recovered to obtain significant savings in energy and resources.

As a reminder of the need to dispose of household appliances separately, the product is marked with a crossed-out wheeled dustbin.

## Guarantee & Customer Service

- BENRUBI Company guarantees its products for any manufacturing defect or defective materials for a period of two (2) years from the date of purchase or delivery by presenting purchase receipt. If your product malfunctions or you find any defects, please revert to the retail location you have purchased it from or contact an authorized BENRUBI Service Centre. To find the nearest authorized BENRUBI Service Centre, visit our website [www.benrubi.gr](http://www.benrubi.gr). It is in the discretion of BENRUBI Company to replace or repair the defective product.
- The warranty does not cover damages resulting from normal wear, breakage, scaling, improper installation or maintenance of the product, mishandling, abnormal working conditions, failure to implement the instructions, conversion or repair of the product by an unauthorized technician who does not belong to the BENRUBI Service Centers.

Also, the warranty does not cover the following indicative factors:

- Stains, discoloration or scratches.
- Burns due to exposure to heat or flame.
- Damage from thermal shock (sudden temperature change or change of voltage).

**FOR MORE INFORMATION PLEASE CONTACT:**

**(NEW) H. BENRUBI & FILS SA**

27 Aghiou Thoma str, GR15124, Maroussi – Athens,

Tel./Customer Support: +30210 6156400

e-mail: [benrubi-sda@benrubi.gr](mailto:benrubi-sda@benrubi.gr)

