

 IZZY



  
ΜΠΕΝΡΟΥΜΠΗ

**ΓΙΑ ΠΕΡΙΣΣΟΤΕΡΕΣ ΠΛΗΡΟΦΟΡΙΕΣ:**

(ΝΕΑ) Χ. ΜΠΕΝΡΟΥΜΠΗ & ΥΙΟΣ Α.Ε., Αγ. Θωμά 27, 15124, Μαρούσι-Αθήνα  
Τηλ. 210 6156400, Fax: 210 6199316, e-mail: benrubi-sda@benrubi.gr

**FOR FURTHER INFORMATION:**

(NEW) H. BENRUBI & FILS S.A., 27 Aghiou Thoma str. GR 15124, Maroussi-Athens  
Tel: +302106156400, Fax: +302106199316, e-mail: benrubi-sda@benrubi.gr

Οδηγίες Χρήσης / Instructions Manual  
Ελληνικά (GR) – English (EN)  
Περιστρεφόμενη Βούρτσα – Rotating Air Brush  
Volumizer Pro IZ-7210

## Περιεχόμενα / Contents

GR.....Σελίδες 1-7

EN.....Pages 8-14

GR

Ευχαριστούμε που επιλέξατε μια συσκευή της γκάμας IZZY.

## Συμβουλές Ασφαλείας



Διαβάστε προσεκτικά τις οδηγίες χρήσης και κρατήστε τις σε ασφαλές σημείο για μελλοντική αναφορά, μαζί με την απόδειξη αγοράς, η οποία λειτουργεί ως εγγύηση (βλ. παρακάτω «Εγγύηση και Εξυπηρέτηση Πελατών»).

- Πριν συνδέσετε τη συσκευή βεβαιωθείτε ότι η τάση του ρεύματος της συσκευής σας αντιστοιχεί απόλυτα στην τάση της ηλεκτρικής σας εγκατάστασης.
- Μην αφήνετε ποτέ τη συσκευή χωρίς επιτήρηση όταν βρίσκεται σε λειτουργία.
- Στενή επιτήρηση είναι απαραίτητη όταν η συσκευή είναι σε λειτουργία και ιδιαίτερα όταν μικρά παιδιά ή άτομα με ειδικές ανάγκες βρίσκονται γύρω από αυτήν. Βεβαιωθείτε ότι δεν παίζουν με τα εξαρτήματα ή τη συσκευή. Μην αφήνετε το καλώδιο του ρεύματος να κρέμεται σε μέρος που το φτάνουν παιδιά.
- Η συσκευή δεν πρέπει να χρησιμοποιείται από άτομα με ειδικές ανάγκες (σωματικές ή διανοητικές), παιδιά ή άτομα που δε διαθέτουν την απαιτούμενη γνώση και εμπειρία για τη χρήση της συσκευής, χωρίς την επιτήρηση κάποιου προσώπου που γνωρίζει τον τρόπο λειτουργίας της συσκευής και θα είναι υπεύθυνος για την ασφάλειά τους.
- **Θέστε εκτός λειτουργίας τη συσκευή και αποσυνδέστε από το ρεύμα:**
  - Μετά από κάθε χρήση.
  - Πριν τον καθαρισμό.
- Αφήστε τη συσκευή να κρυώσει πριν τον καθαρισμό και τη φύλαξή της.
- Μη χρησιμοποιείτε τη συσκευή για σκοπούς πέρα από αυτούς για τους οποίους προορίζεται.
- Η συσκευή αυτή προορίζεται μόνο για οικιακή χρήση. Κάθε άλλη χρήση ακυρώνει την εγγύηση.
- Η συσκευή αυτή προορίζεται για χρήση σε εσωτερικό χώρο. Μη χρησιμοποιείτε τη συσκευή σε υπαίθριο χώρο.
- Μη λειτουργείτε και μην τοποθετείτε τη συσκευή σε μέρη με υγρασία ή σε

σημεία όπου μπορεί να βρέχεται.

- Μην τοποθετείτε τη συσκευή σε σημεία όπου μπορεί να πέσει ή να τραβηχτεί μέσα στον νιπτήρα ή τη μπανιέρα.

**ΠΡΟΣΟΧΗ:** Δε συνιστάται η χρήση της συσκευής στο μπάνιο. Σε περίπτωση που χρησιμοποιείτε τη συσκευή στο μπάνιο, αποσυνδέστε το καλώδιο του ρεύματος από την πρίζα αμέσως μετά τη χρήση και βεβαιωθείτε ότι η συσκευή και η πρίζα είναι εντελώς στεγνή.

**ΠΡΟΣΟΧΗ:** Για την αποφυγή κινδύνου ηλεκτροπληξίας, ποτέ μην χρησιμοποιείτε τη συσκευή με υγρά ή βρεγμένα χέρια, μέσα στη μπανιέρα ή στην ντουζιέρα ή επάνω από νιπτήρα γεμάτο με νερό. Εάν η συσκευή πέσει μέσα στο νερό, αποσυνδέστε αμέσως το καλώδιο του ρεύματος από την πρίζα. Σε καμία περίπτωση μην πλησιάζετε το νερό όταν το καλώδιο του ρεύματος είναι συνδεδεμένο στην πρίζα.

- Τα προϊόντα styling (αφρός, λακ) περιέχουν εύφλεκτα υλικά. Μην πεκάζετε τα μαλλιά σας όταν χρησιμοποιείτε τη συσκευή. Να διατηρείτε το σώμα της συσκευής καθαρό.

- Ποτέ μην τοποθετείτε τη συσκευή επάνω σε μαλακά μαξιλάρια ή κουβέρτες, κατά τη διάρκεια της χρήσης.

- Μην τοποθετείτε τη συσκευή σε καμία επιφάνεια κατά τη διάρκεια της λειτουργίας της. Πάντα κρατάτε την καλά. Πάντα απενεργοποιείτε τη συσκευή πριν την ακουμπήσετε σε οποιαδήποτε επιφάνεια, έστω και για λίγο.

- Αν πρόκειται η συσκευή να χρησιμοποιηθεί σε τεχνητά μαλλιά, συμβουλευτείτε πρώτα το διανομέα που σας τα προμήθευσε.

- Προς αποφυγή εγκαυμάτων, μην ακουμπάτε τα θερμαινόμενα μέρη όταν είναι ακόμη ζεστά.

- Κρατήστε τα θερμαινόμενα μέρη μακριά από το κεφάλι, το πρόσωπο, το λαιμό και τα χέρια.

- Μην μπλοκάρτε τις εισόδους αέρα με τα χέρια σας κατά τη διάρκεια της χρήσης. Κίνδυνος υπερθέρμανσης και πρόκλησης εγκαυμάτων ή μηχανικής βλάβης.

- Μην περνάτε μεγάλες τούφες μαλλιών στις βούρτσες-κίνδυνος υπερθέρμανσης.

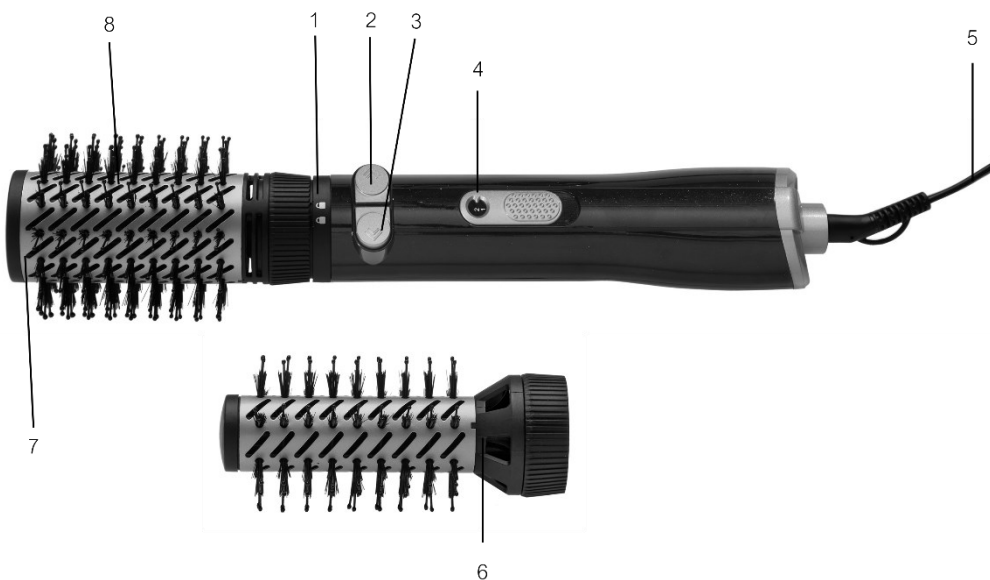
- Εάν για κάποιο λόγο μπλοκαριστεί η είσοδος αέρα, π.χ. με τα χέρια κατά τη διάρκεια της χρήσης, η συσκευή ενδέχεται να σβήσει για λόγους ασφαλείας. Αφήστε τη συσκευή να κρυώσει και θα επανέλθει σε λειτουργία. Ωστόσο, εάν κάτι τέτοιο επαναληφθεί, μπορεί να οδηγήσει σε βλάβη της συσκευής.

- Μην απλώνετε απευθείας επάνω στα εξαρτήματα λάδια ή κρέμες μαλλιών.
- Μην λειτουργείτε και μην τοποθετείτε τη συσκευή ή μέρη της, πάνω ή κοντά σε ζεστές επιφάνειες (όπως η ηλεκτρική κουζίνα, κουζίνα γκαζιού, ή ζεστό φούρνο), σε οποιαδήποτε πηγή θερμότητας και σε σημεία που μπορεί να βρέχεται.
- Μην αφήνετε το καλώδιο του ρεύματος να κρέμεται από την άκρη του τραπεζιού/πάγκου ή σε σημείο που μπορεί να αρπάξει κάποιο παιδί. Μην αφήνετε το καλώδιο να ακουμπά οποιαδήποτε ζεστή επιφάνεια.
- Ποτέ μην αφήνετε τη συσκευή, το καλώδιο ή το βύσμα να βραχούν. Σε περίπτωση που η συσκευή βραχεί, αφαιρέστε αμέσως το καλώδιο του ρεύματος από την πρίζα και μην βάζετε τα χέρια σας στο νερό. Μη θέτετε ποτέ τη βρεγμένη συσκευή σε λειτουργία και επικοινωνήστε με ένα από τα εξουσιοδοτημένα κέντρα επισκευών ΜΠΕΝΡΟΥΜΠΗ.
- Ποτέ μην αφήνετε το καλώδιο του ρεύματος διπλωμένο κατά την διάρκεια της χρήσης της συσκευής. Ξεδιπλώστε το τελείως. Βεβαιωθείτε ότι το καλώδιο βρίσκεται σε άριστη κατάσταση πριν τη χρήση.
- Μη μετακινείτε τη συσκευή τραβώντας την από το καλώδιο του ρεύματος. Βεβαιωθείτε ότι το καλώδιο του ρεύματος δεν είναι φρακαρισμένο με οποιοδήποτε τρόπο. Μην τυλίγετε το καλώδιο γύρω από το σώμα της συσκευής και μην το περιστρέφετε.
- Μη χρησιμοποιείτε το καλώδιο για να μεταφέρετε τη συσκευή.
- Ποτέ μην αποσυνδέετε τη συσκευή από το ρεύμα τραβώντας την από το καλώδιο. Αποσυνδέστε την τραβώντας πάντα από το φιν.
- Μην αγγίζετε τη συσκευή με βρεγμένα ή νωπά χέρια.
- Μη χρησιμοποιείτε καλώδιο επέκτασης ή μετατροπέα τάσης με αυτή τη συσκευή.
- Ελέγχετε κατά διαστήματα το καλώδιο για τυχόν φθορές. Μη χρησιμοποιείτε τη συσκευή εάν το καλώδιο ρεύματος έχει υποστεί φθορά ή αν αυτή έχει πέσει ή έχει υποστεί βλάβη κατά οποιοδήποτε τρόπο. Αν υποψιαστείτε ότι η συσκευή έχει υποστεί βλάβη, επιστρέψτε την στο κοντινότερο εξουσιοδοτημένο κέντρο επισκευών ΜΠΕΝΡΟΥΜΠΗ για εξέταση.
- Σε περίπτωση που η συσκευή σταματήσει να λειτουργεί για οποιοδήποτε λόγο, σβήστε την αμέσως, βγάλτε την από την πρίζα και αφήστε τη να κρυώσει.
- Σε περίπτωση που υπάρχει πιθανή βλάβη, μην επιχειρήσετε να την επισκευάσετε μόνοι σας. Απευθυνθείτε σε ένα από τα εξουσιοδοτημένα κέντρα επισκευών ΜΠΕΝΡΟΥΜΠΗ.

- Κάθε επισκευή από μη εξουσιοδοτημένο τεχνικό των κέντρων service ΜΠΕΝΠΡΟΥΜΠΗ ΑΚΥΡΩΝΕΙ ΤΗΝ ΕΓΓΥΗΣΗ.
- Κάθε λανθασμένη χρήση της συσκευής ακυρώνει την εγγύηση.
- Αυτή η συσκευή συμμορφώνεται με την Οδηγία ηλεκτρομαγνητικής συμβατότητας 2014/30/ΕΕ, την Οδηγία Χαμηλής τάσης 2014/35/ΕΕ, την Οδηγία 2011/65/ΕΕ για τον περιορισμό της χρήσης ορισμένων επικίνδυνων ουσιών σε ηλεκτρικό και ηλεκτρονικό εξοπλισμό. Επίσης, με την Οδηγία 2009/125/ΕΚ για τις απαιτήσεις οικολογικού σχεδιασμού για τα προϊόντα που καταναλώνουν ενέργεια.

## ΦΥΛΑΞΤΕ ΑΥΤΕΣ ΤΙΣ ΟΔΗΓΙΕΣ

### Μέρη της Συσκευής







1. Κλείδωμα-ξεκλείδωμα/απελευθέρωση εξαρτημάτων
2. Πλήκτρο δεξιόστροφης περιστροφικής λειτουργίας
3. Πλήκτρο αριστερόστροφης περιστροφικής λειτουργίας
4. Διακόπτης λειτουργίας / επιλογής ταχύτητας
5. Περιστρεφόμενο καλώδιο 360°
6. Στρογγυλή περιστρεφόμενη βούρτσα 60mm
7. Στρογγυλή περιστρεφόμενη βούρτσα 80mm
8. Έξοδος αέρα

## Χρήση της Συσκευής

Η περιστρεφόμενη ηλ. βούρτσα Volumizer Pro της IZZY διαθέτει 2 αξεσουάρ που σας επιτρέπουν να χτενίζετε τα μαλλιά σας με τον πιο εύκολο τρόπο, αφού τα ισιώνει ή τα φορμάρει, ενώ τα στεγνώνετε.

1. Στρογγυλή περιστρεφόμενη βούρτσα 60mm με κεραμική επίστρωση
2. Στρογγυλή περιστρεφόμενη βούρτσα 80mm με κεραμική επίστρωση

• **Βεβαιωθείτε ότι τα μαλλιά είναι στεγνά, καθαρά και χωρίς λακ, αφρό μαλλιών ή gel.**

1. Τοποθετήστε το εξάρτημα της επιλογής σας. Για να αφαιρέσετε ένα εξάρτημα προκειμένου να τοποθετήσετε ένα άλλο, κρατήστε το εξάρτημα από τη βάση του και στρίψτε στη θέση  για να ξεκλειδώσει. Σηκώστε το εξάρτημα και βγάλτε το. Τοποθετήστε το νέο εξάρτημα και στρίψτε τη βάση του προς τη θέση  για να κλειδώσει στη σωστή θέση.
2. Συνδέστε τη συσκευή στην πρίζα.
3. Επιλέξτε ταχύτητα: 1, 2,  (4) σπρώχνοντας τον διακόπτη στην κατάλληλη θέση. Χρησιμοποιήστε την υψηλή ταχύτητα 2 για να στεγνώσετε τα μαλλιά σας, ή την χαμηλή ταχύτητα 1 για να τα φορμάρετε, ή στη θέση  για να σταθεροποιήσετε το χτένισμα με κρύο αέρα.
4. Όταν ολοκληρώσετε το στέγνωμα ή το φορμάρισμα, θέστε τον διακόπτη (4) στη θέση «0».

### Περιστροφική λειτουργία

Πιέστε το πλήκτρο δεξιόστροφης περιστροφικής λειτουργίας (2) για περιστροφή της βούρτσας προς τα δεξιά ή το πλήκτρο αριστερόστροφης περιστροφικής λειτουργίας (3) για περιστροφή της βούρτσας προς τα αριστερά. Για να σταματήσει η περιστροφική κίνηση σταματήστε να πιέζετε το σχετικό πλήκτρο.

### Σημειώσεις:

- Διατηρείτε τις θερμαινόμενες επιφάνειες λείες (χωρίς γρατζουνιές) για την αποτελεσματική χρήση της συσκευής.
- Κατά τη χρήση και στη διαδικασία κρυώματος, τοποθετείτε τη συσκευή σε αντιθερμική επιφάνεια.
- Κρατάτε πάντα τη συσκευή από τη λαβή.

## Φροντίδα και Καθαρισμός

- Πριν τον καθαρισμό, αποσυνδέστε τη συσκευή από την πρίζα και αφήστε να κρυώσει πλήρως.
- Μη βυθίζετε τη συσκευή, το καλώδιο ή το φιν σε νερό ή άλλο υγρό.
- Καθαρίστε το σώμα της συσκευής και τις πλάκες με ένα νωπό πανί και στεγνώστε καλά.
- Μη χρησιμοποιείτε καθαριστικά, στίλβωτικά ή χημικά για να καθαρίσετε τη συσκευή.
- Καθαρίζετε τακτικά τρίχες ή οτιδήποτε άλλο τυχόν εμποδίζει την έξοδο του αέρα.
- Μην τυλίγετε το καλώδιο γύρω από τη συσκευή όταν την αποθηκεύετε.
- Όταν δεν χρησιμοποιείτε τη συσκευή καλό είναι να αφαιρείτε τα εξαρτήματά της από το σώμα της για να την αποθηκεύσετε.

## Τεχνικά Χαρακτηριστικά

**Μοντέλο:** Περιστερεφόμενη ηλ. Βούρτσα VOLUMIZER PRO IZ-7210 IZZY

**Συχνότητα:** 220-240V 50 Hz

**Ισχύς:** 1000-1200W

## Προειδοποιήσεις για τη Σωστή Απόρριψη της Συσκευής Σύμφωνα με την Ευρωπαϊκή Οδηγία 2002/96/ΕΚ



Στο τέλος της ωφέλιμης ζωής του, το προϊόν δεν πρέπει να απορρίπτεται με τα αστικά απορρίμματα. Πρέπει να απορριφθεί σε ειδικά κέντρα διαφοροποιημένης συλλογής απορριμμάτων που ορίζουν οι δημοτικές αρχές ή στους φορείς που παρέχουν αυτή την υπηρεσία. Η χωριστή απόρριψη μιας ηλεκτρικής οικιακής συσκευής, επιτρέπει την αποφυγή πιθανών αρνητικών συνεπειών για το περιβάλλον και την υγεία από την ακατάλληλη απόρριψη και επιτρέπει την ανακύκλωση των υλικών από τα οποία αποτελείται ώστε να επιτυγχάνεται σημαντική εξοικονόμηση ενέργειας και πόρων.

Για την επισήμανση της υποχρεωτικής χωριστής απόρριψης οικιακών ηλεκτρικών συσκευών, το προϊόν φέρει το σήμα του διαγραμμένου τροχοφόρου κάδου απορριμμάτων.

## Εγγύηση και Εξυπηρέτηση Πελατών

• Η εταιρία ΜΠΕΝΡΟΥΜΠΗ εγγυάται τα προϊόντα της για οποιαδήποτε ελάττωμα κατασκευής ή υλικών για δύο (2) έτη από την ημερομηνία αγοράς ή παράδοσης με την προσκόμιση της απόδειξης αγοράς. Εάν το προϊόν που έχετε αγοράσει, παρουσιάσει ελάττωμα κατασκευής ή υλικών, απευθυνθείτε στο κατάστημα αγοράς ή σε εξουσιοδοτημένο Κέντρο Service ΜΠΕΝΡΟΥΜΠΗ. Για την ενημέρωσή σας σχετικά με το πλησιέστερο εξουσιοδοτημένο Κέντρο Service ΜΠΕΝΡΟΥΜΠΗ, επισκεφθείτε τη ιστοσελίδα μας [www.benrubi.gr](http://www.benrubi.gr). Είναι στην αποκλειστική κρίση της ΜΠΕΝΡΟΥΜΠΗ η αντικατάσταση αντί επιδιόρθωσης του ελαττωματικού προϊόντος.

• Η εγγύηση δεν καλύπτει ελαττώματα που θα προκύψουν από φυσιολογική φθορά, σπάσιμο, συσσώρευση αλάτων, λανθασμένη εγκατάσταση ή συντήρηση του προϊόντος, κακό χειρισμό, αντικανονικές συνθήκες λειτουργίας, μη εφαρμογή των οδηγιών χρήσης, μετατροπή ή επισκευή του προϊόντος από μη εξουσιοδοτημένο τεχνικό που δεν ανήκει στα Κέντρα Service ΜΠΕΝΡΟΥΜΠΗ.

Επίσης, η εγγύηση δεν καλύπτει τα παρακάτω ενδεικτικά αναφερόμενα:

- Σημάδια, αποχρωματισμό ή γρατζουνιές.
- Καψίματα εξαιτίας έκθεσης σε φωτιά ή φλόγα.
- Βλάβη από θερμικό σοκ (απότομη αλλαγή θερμοκρασίας ή τάσης).

### ΓΙΑ ΠΕΡΙΣΣΟΤΕΡΕΣ ΠΛΗΡΟΦΟΡΙΕΣ:

(ΝΕΑ) Χ. ΜΠΕΝΡΟΥΜΠΗ & ΥΙΟΣ Α.Ε.

Αγ. Θωμά 27, 15124, Μαρούσι – Αθήνα,  
Τηλ./Εξυπηρέτηση Πελατών: 210 6156400,  
e-mail: [benrubi-sda@benrubi.gr](mailto:benrubi-sda@benrubi.gr)





EN

Thank you for having chosen an appliance from the IZZY range.

## Safety interlocks



Please read these instructions carefully before using the appliance and save them for future reference. Please keep the sales receipt for guarantee purposes (pls see below “Guarantee and Customer Service”) Any use which does not conform to the instructions will absolve IZZY from any liability.

- Make sure your electricity supply is the same as the one shown on the underside of the appliance.
- Never leave the appliance unattended when in operation.
- Close supervision is necessary when your appliance is being used near children. Ensure that they do not play with the appliance. Never let the cord hand down where a child could grab it.
- This appliance is not intended for use by persons with reduced physical, sensory or mental capabilities, children or those with lack of experience and knowledge, unless they have been given supervision or instruction concerning use of the appliance by a person responsible for their safety.
- **Switch off and unplug:**
  - After each use.
  - Before cleaning.
- Allow the appliance to cool down completely before cleaning and storing.
- Never use the appliance for any other use than indicated.
- The appliance is intended only for domestic use. Any other use will cancel the warranty.
- The appliance is intended for indoor use. Do not use the appliance outdoors.
- Do not operate or place the appliance or parts in places of high humidity or where it may get wet.
- Do not place the appliance where it could fall-down or be pulled in the washbasin or in the bathtub.

**CAUTION:** It is not recommended to use the appliance in the bathroom. If

you use the appliance in the bathroom, disconnect the power cord from the wall outlet immediately after use and make sure the appliance and outlet are completely dry.

**CAUTION:** To avoid the risk of electric shock, never use the appliance with wet or damp hands in the bathtub or shower or over a washbasin filled with water. If the appliance falls into the water, immediately disconnect the power cord from the socket. Never approach the water when the power cord is plugged into the socket.

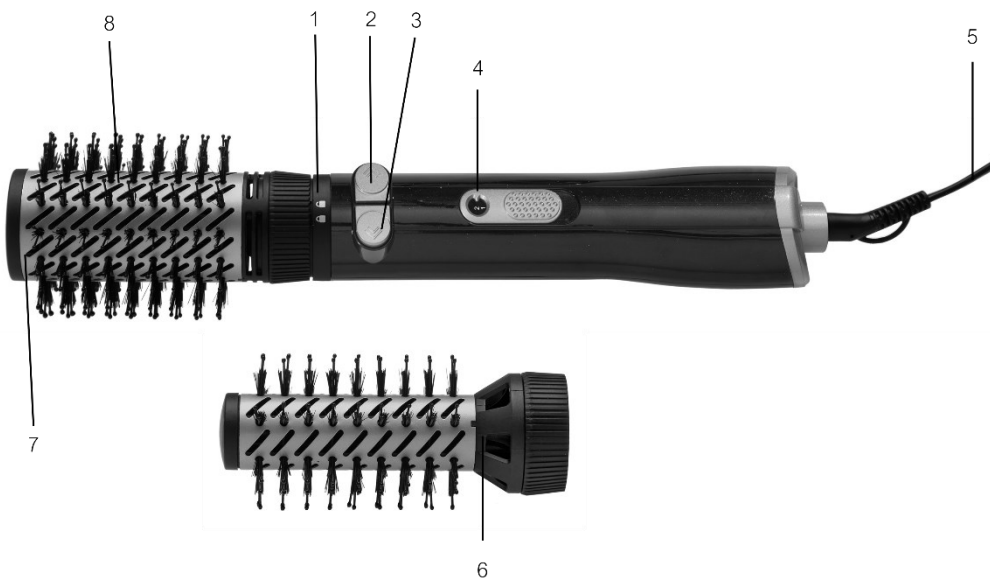
- Do not use the appliance where flammable materials (hair spray, mousse, etc.) are used. Do not spray your hair when using the device. Keep the body of the device clean.
- Never place the appliance on soft cushions or blankets while in use.
- Do not set the appliance on any surface while in use. Always hold it well. Always turn off the appliance before setting it on any surface, even for a little while.
- Before using it on artificial hair, always consult their distributor.
- To avoid burns, do not touch the hot parts, while they are still hot.
- Keep the heated parts away from the head, face, neck and hands.
- Do not block the air intake or outlet areas during use. Blocking the air flow can result in overheating, which may cause burns or mechanical damage.
- Rolling too large a bunch of hair around the brush will not allow proper curling and will block the air outlet.
- If the air intake is blocked by the hand during use, for example, the thermal switch may function and turn off the device. This does not mean the device has been damaged and it should shortly return to normal. However, repetition of this sequence can result in damage.
- Do not directly apply hair oils or lotions to the brush or comb.
- Never place this appliance on or near a hot gas or electric burner or where it could touch a heated appliance or in places that it may get wet.
- Do not let the power cord of the appliance hang over the edge of a table or bench top or where a child could grab it. Do not let the power cord to touch any hot surface.
- Never let the power unit, cord or plug get wet. If the appliance does get wet, immediately remove the power cord from the wall outlet and do not put your hands in the water. Never run the wet appliance and contact one of the authorized BENRUBI service centers.
- Never leave the power cable wrapped during use. Unwind it completely.

Ensure that the cable is in good condition before use.

- Do not move the appliance by pulling it out of the power cord. Make sure that the power cord is not blocked in any way. Do not wrap the cable around the device body and do not rotate it.
- Never carry or suspend the appliance by the cord.
- Never unplug the appliance by pulling it from the cable. Unplug it always by pulling the plug out.
- Do not touch the appliance with wet or damp hands.
- Do not use an extension cord or voltage converter with this device.
- Check the power cord periodically for possible damages. If the power cord or the plug of the appliance has been damaged, do not use the appliance and contact an authorized BENRUBI Service Center.
- In case the appliance stops operating for any reason, turn it off immediately, unplug it and let it cool down.
- In case of a possible damage, do not attempt to repair the appliance by yourself. Please contact one of the authorized BENRUBI service centers.
- Any repair made by a non-authorized BENRUBI Service Center CANCELS THE GUARANTEE.
- Any misuse of the device cancels the warranty.
- The appliance conforms to EU directive 2014/30/EU on Electromagnetic Compatibility, the 2014/35/EU Low Voltage Directive, and the 2011/65/EU RoHS Directive, and the directive 2009/125/EC for eco-design.

**SAVE THESE INSTRUCTIONS**

## Parts of the Appliance







1. Accessories lock/unlock point
2. Clockwise rotation button
3. Anti-clockwise rotation button
4. Operation / speed selection switch
5. 360° swiveling cord
6. Round rotating brush 60mm
7. Round rotating brush 80mm
8. Air outlet

## Using the Appliance

IZZY Volumizer Pro rotating hot air brush has 2 interchangeable accessories to style your hair easily; it is powerful enough to dry your hair, at the same time it styles it.

1. Round brush 60mm with ceramic coating
2. Round brush 80mm with ceramic coating

• **Ensure your hair is dry, clean and without any trace of hairspray, hair mousse or gel.**

1. Place the accessory of your preference. To take off an accessory so as to place another one, hold the accessory from its base and turn it to the  position to lock. Lift the brush and take it off. Put on the new accessory and turn its base to the  position.
2. Plug the appliance in.
3. Select speed: 1, 2,  (4) by sliding the switch to desired position. Use the high setting (2) for drying hair, the low setting (1) for styling, or the  setting to fix the hairstyle with cool air.
4. When finished, slide the operation/speed selection switch (2) to the "0" position.

## Rotating function

Press the clockwise rotation button (2) or the anti-clockwise rotation button to start rotation in the desired direction of rotation (right or left). To stop the rotation release the rotation button.

### Notes:

- Keep the heated surfaces smooth (with no scratches) for efficient use of the appliance.
- During use and during the cooling process, place the appliance on anti-thermal surface.
- Always hold the appliance by the handle.

## Care and Cleaning

- Before cleaning, unplug the appliance and allow to cool down completely.
- Do not immerse the appliance, cord or plug in water or any other liquid.
- Clean with a damp cloth and dry thoroughly.
- Do not use detergents, abrasives or chemicals to clean the appliance.
- Keep the air openings free of lint, hair, and the like.
- Do not wrap the cord around the appliance when storing.
- Keep the accessories such as concentrator from the hot air brush when don't use the product.

## Technical Characteristics

**Model:** Rotating Hot Air Brush VOLUMIZER PRO IZ-7210 IZZY

**Frequency:** 2200-240V 50 Hz

**Power:** 1000-1200W

## Important Information for Correct Disposal of the Product in Accordance with EC Directive 2002/96/EC



At the end of its working life, the product must not be disposed of as urban waste. It must be taken to a special local authority differentiated waste collection centre or to a dealer providing this service. Disposing of a household appliance separately avoids possible negative consequences for the environment and health deriving from inappropriate disposal and enables the constituent materials to be recovered to obtain significant savings in energy and resources.

As a reminder of the need to dispose of household appliances separately, the product is marked with a crossed-out wheeled dustbin.

## Guarantee & Customer Service

- BENRUBI Company guarantees its products for any manufacturing defect or defective materials for a period of two (2) years from the date of purchase or delivery by presenting purchase receipt. If your product malfunctions or you find any defects, please revert to the retail location you have purchased it from or contact an authorized BENRUBI Service Centre. To find the nearest authorized BENRUBI Service Centre, visit our website [www.benrubi.gr](http://www.benrubi.gr). It is in the discretion of BENRUBI Company to replace or repair the defective product.

- The warranty does not cover damages resulting from normal wear, breakage, improper installation or maintenance of the product, mishandling, abnormal working conditions, failure to implement the instructions, conversion or repair of the product by an unauthorized technician who does not belong to the BENRUBI Service Centers.

Also, the warranty does not cover the following indicative factors:

- Stains, discoloration or scratches.
- Burns due to exposure to heat or flame.
- Damage from thermal shock (sudden temperature change or change of voltage).

***FOR MORE INFORMATION PLEASE CONTACT:***

**(NEW) H. BENRUBI & FILS SA**

27 Aghiou Thoma str, GR15124, Maroussi – Athens,  
Tel./Customer Support: +30210 6156400  
e-mail: [benrubi-sda@benrubi.gr](mailto:benrubi-sda@benrubi.gr)



