


IZZY




ΜΠΕΝΡΟΥΜΠΗ

ΓΙΑ ΠΕΡΙΣΣΟΤΕΡΕΣ ΠΛΗΡΟΦΟΡΙΕΣ:

(ΝΕΑ) Χ. ΜΠΕΝΡΟΥΜΠΗ & ΥΙΟΣ Α.Ε., Αγ. Θωμά 27, 15124, Μαρούσι-Αθήνα
Τηλ. 210 6156400, Fax: 210 6199316, e-mail: benrubi-sda@benrubi.gr

FOR FURTHER INFORMATION:

(NEW) H. BENRUBI & FILS S.A., 27 Aghiou Thoma str. GR 15124, Maroussi-Athens
Tel: +302106156400, Fax: +302106199316, e-mail: benrubi-sda@benrubi.gr

Οδηγίες Χρήσης / Instructions Manual

Ελληνικά (GR) – English (EN)

Βραστήρας – Kettle Pastel Green/Creme IZ-3021

Περιεχόμενα / Contents

GR.....Σελίδες 1-8

EN.....Pages 9-15

GR

Ευχαριστούμε που επιλέξατε μια συσκευή της γκάμας IZZY.

Συμβουλές Ασφαλείας



Διαβάστε προσεκτικά τις οδηγίες χρήσης και κρατήστε τις σε ασφαλές σημείο για μελλοντική αναφορά, μαζί με την απόδειξη αγοράς, η οποία λειτουργεί ως εγγύηση (βλ. παρακάτω «Εγγύηση και Εξυπηρέτηση Πελατών»).

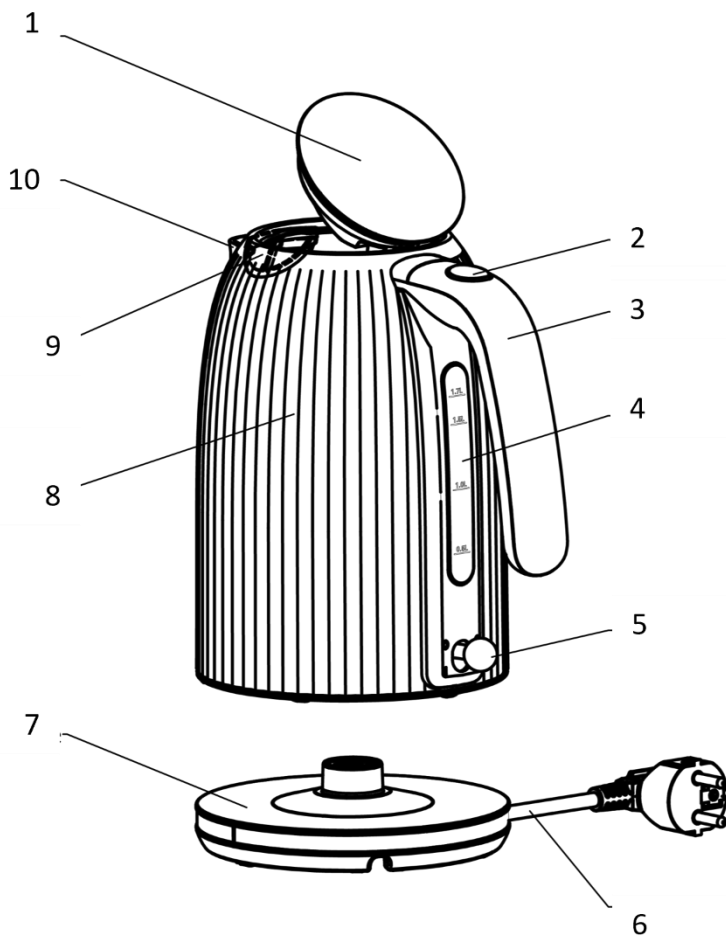
- Πριν συνδέσετε τη συσκευή βεβαιωθείτε ότι η τάση του ρεύματος της συσκευής σας αντιστοιχεί απόλυτα στην τάση της ηλεκτρικής σας εγκατάστασης.
- Πάντα συνδέετε τη συσκευή σας με πρίζα που διαθέτει γείωση. Η μη τήρηση αυτής της υποχρέωσης μπορεί να οδηγήσει σε ηλεκτροπληξία και ενδεχομένως σε σοβαρό τραυματισμό.
- Μην αφήνετε ποτέ τη συσκευή χωρίς επιτήρηση όταν βρίσκεται σε λειτουργία.
- Στενή επιτήρηση είναι απαραίτητη όταν η συσκευή είναι σε λειτουργία και ιδιαίτερα όταν μικρά παιδιά ή άτομα με ειδικές ανάγκες βρίσκονται γύρω από αυτήν. Βεβαιωθείτε ότι δεν παίζουν με τα εξαρτήματα ή τη συσκευή.
- Η συσκευή δεν πρέπει να χρησιμοποιείται από άτομα με ειδικές ανάγκες (σωματικές ή διανοητικές), παιδιά ή άτομα που δε διαθέτουν την απαιτούμενη γνώση και εμπειρία για τη χρήση της συσκευής, χωρίς την επιτήρηση κάποιου προσώπου που γνωρίζει τον τρόπο λειτουργίας της συσκευής και θα είναι υπεύθυνος για την ασφάλειά τους.
- **Θέστε εκτός λειτουργίας τη συσκευή και αποσυνδέστε από το ρεύμα:**
 - Μετά από κάθε χρήση.
 - Πριν από τον καθαρισμό.
- Μη χρησιμοποιείτε τη συσκευή για σκοπούς πέρα από αυτούς για τους οποίους προορίζεται.
- Η συσκευή αυτή προορίζεται για χρήση σε εσωτερικό χώρο. Μη χρησιμοποιείτε τη συσκευή σε υπαίθριο χώρο.
- Η συσκευή αυτή προορίζεται μόνο για οικιακή χρήση. Κάθε άλλη χρήση ακυρώνει την εγγύηση.

- Χρησιμοποιείτε πάντα τη συσκευή επάνω σε ασφαλή, στεγνή καθαρή και επίπεδη επιφάνεια.
- Μη λειτουργείτε και μην τοποθετείτε τη συσκευή ή μέρη της σε μέρη με υγρασία ή σε σημεία όπου μπορεί να βρέχεται.
- Ποτέ μην αφήνετε τη μονάδα του κινητήρα, το καλώδιο ή το βύσμα να βραχούν. Σε περίπτωση που η συσκευή βραχεί, αφαιρέστε αμέσως το καλώδιο του ρεύματος από την πρίζα και μην βάζετε τα χέρια σας στο νερό. Μη θέτετε ποτέ τη βρεγμένη συσκευή σε λειτουργία και επικοινωνήστε με ένα από τα εξουσιοδοτημένα κέντρα επισκευών ΜΠΕΝΡΟΥΜΠΗ.
- Η κακή χρήση της συσκευής μπορεί να προκαλέσει τραυματισμό.
- **Για την αποφυγή εγκαυμάτων, μην αγγίζετε τα μεταλλικά μέρη, τη βάση ή το περίβλημα κατά τη λειτουργία.**
- Μην αφήνετε το καλώδιο του ρεύματος να κρέμεται από την άκρη του τραπεζιού/ πάγκου ή σε σημείο που μπορεί να το αρπάξει κάποιο παιδί. Μην αφήνετε το καλώδιο να ακουμπά οποιαδήποτε ζεστή επιφάνεια.
- Ποτέ μην αφήνετε το καλώδιο του ρεύματος διπλωμένο κατά την διάρκεια της χρήσης της συσκευής. Ξεδιπλώστε το τελείως.
- Μη χρησιμοποιείτε ποτέ σκληρά, λειαντικά ή διαβρωτικά απορρυπαντικά ή διαλυτικά υγρά για τον καθαρισμό της συσκευής.
- Ποτέ μη γεμίζετε ως επάνω – ποσότητα νερού μπορεί να χυθεί έξω κατά το βράσιμο.
- Αποφεύγετε την επαφή με τον ατμό που βγαίνει από το στόμιο όταν αδειάζετε το περιεχόμενο, καθώς και με τον ατμό που βγαίνει από το καπάκι ή το στόμιο όταν ζαναγεμίζετε το βραστήρα.
- Χρησιμοποιείτε μόνο την ηλεκτρική βάση που διατίθεται μαζί με το βραστήρα και να τη διατηρείτε καθαρή και στεγνή.
- Βεβαιωθείτε ότι το καπάκι έχει ασφαλίσει πριν πατήσετε το διακόπτη λειτουργίας.
- **Προσοχή: Μην ανοίγετε το καπάκι ενώ βράζει το νερό**
- Προσέχετε όταν ανοίγετε το καπάκι – μπορεί να εκτοξευθούν μικρές σταγόνες καυτού νερού.
- Βεβαιωθείτε ότι ο βραστήρας είναι απενεργοποιημένος πριν γείρετε το βραστήρα ή πριν σερβίρετε. Χρησιμοποιείτε πάντα τη λαβή όταν σερβίρετε.
- Βγάλτε το βραστήρα από τη βάση του πριν τον γεμίσετε ή πριν σερβίρετε.
- Ποτέ μην τοποθετείτε το βραστήρα κοντά ή επάνω σε εστίες ηλεκτρικής κουζίνας ή καυστήρες αερίου.
- Ο βραστήρας αυτός προορίζεται αποκλειστικά για να βράζετε νερό.
- Μη μετακινείτε τη συσκευή όταν αυτή είναι σε λειτουργία.

- Μην αγγίζετε τη συσκευή με βρεγμένα ή νωπά χέρια.
- Μην χρησιμοποιείτε τη συσκευή με λιγότερο νερό από 0,5λίτρα ή περισσότερο από 1,7λίτρα νερού. Κίνδυνος υπερθέρμανσης εάν λειτουργήσετε το βραστήρα χωρίς αρκετή ποσότητα νερού.
- Μην λειτουργείτε ποτέ τον βραστήρα χωρίς νερό.
- Μη χρησιμοποιείτε επέκταση καλωδίου.
- Η συσκευή δεν προορίζεται να λειτουργεί με εξωτερικό χρονόμετρο ή ξεχωριστό σύστημα τηλεχειρισμού.
- Ελέγχετε κατά διαστήματα το καλώδιο για τυχόν φθορές. Μην χρησιμοποιείτε τη συσκευή εάν το καλώδιο ρεύματος έχει υποστεί φθορά ή αν αυτή έχει πέσει ή έχει υποστεί βλάβη κατά οποιοδήποτε τρόπο. Αν υποψιαστείτε ότι η συσκευή έχει υποστεί βλάβη, επιστρέψτε την στο κοντινότερο εξουσιοδοτημένο κέντρο επισκευών ΜΠΕΝΡΟΥΜΠΗ για εξέταση.
- Σε περίπτωση που υπάρχει πιθανή βλάβη, μην επιχειρήσετε να την επισκευάσετε μόνοι σας. Απευθυνθείτε σε ένα από τα εξουσιοδοτημένα κέντρα επισκευών ΜΠΕΝΡΟΥΜΠΗ.
- Κάθε επισκευή από μη εξουσιοδοτημένο τεχνικό των κέντρων service ΜΠΕΝΡΟΥΜΠΗ ΑΚΥΡΩΝΕΙ ΤΗΝ ΕΓΓΥΗΣΗ.
- Κάθε λανθασμένη χρήση της συσκευής ακυρώνει την εγγύηση.
- Χρησιμοποιείτε μόνο γνήσια ανταλλακτικά.
- Αυτή η συσκευή συμμορφώνεται με την Οδηγία ηλεκτρομαγνητικής συμβατότητας 2014/30/ΕΕ, την Οδηγία Χαμηλής τάσης 2014/35/ΕΕ, την Οδηγία 2011/65/ΕΕ για τον περιορισμό της χρήσης ορισμένων επικίνδυνων ουσιών σε ηλεκτρικό και ηλεκτρονικό εξοπλισμό. Επίσης, με την Οδηγία 2009/125/ΕΚ για τις απαιτήσεις οικολογικού σχεδιασμού για τα προϊόντα που καταναλώνουν ενέργεια και τον Κανονισμό (ΕΚ) Αρ. 1935/2004 σχετικά με τα υλικά και αντικείμενα που προορίζονται να έρθουν σε επαφή με τρόφιμα.

ΦΥΛΑΞΤΕ ΑΥΤΕΣ ΤΙΣ ΟΔΗΓΙΕΣ

Μέρη της Συσκευής



1. Καπάκι ασφαλείας
2. Πλήκτρο ανοίγματος καπακιού
3. Λαβή
4. Ένδειξη στάθμης νερού
5. Πλήκτρο λειτουργίας Ο/Ι με ενδεικτική λυχνία
6. Καλώδιο
7. Βάση
8. Κανάτα 1,7L
9. Αποσπώμενο φίλτρο
10. Στόμιο

Πριν την Πρώτη Χρήση

1. Πιέστε το πλήκτρο ανοίγματος καπακιού (2) και γεμίστε με 1,7lt κρύο νερό χωρίς απορρυπαντικό.
2. Τοποθετήστε την κανάτα (8) στη βάση του βραστήρα (7).
3. Συνδέστε τη συσκευή στην πρίζα.
4. Πιέστε το πλήκτρο λειτουργίας (5) προς τα κάτω. Η ενδεικτική λυχνία θα ανάψει.
5. Ο βραστήρας θα βράσει το νερό και θα σβήσει αυτόματα.
6. Μόλις ολοκληρωθεί η διαδικασία βρασμού, πετάξτε το νερό και επαναλάβετε 2-3 φορές.
7. Αποσυνδέστε το καλώδιο ρεύματος από την πρίζα.

Χρήση του Βραστήρα

1. Πιέστε το πλήκτρο ανοίγματος καπακιού (2) και γεμίστε την κανάτα (8) με κρύο νερό.
Συμβουλή: Να κάνετε οικονομία – μη βράζετε περισσότερο νερό από όσο χρειάζεστε.

Προσοχή! Βεβαιωθείτε ότι η στάθμη του νερού δεν είναι μικρότερη από την ένδειξη 0.5Lt και δεν ξεπερνά την ένδειξη 1.7L.

2. Τοποθετήστε την κανάτα (8) στη βάση του βραστήρα (7).
3. Συνδέστε τη συσκευή στην πρίζα.
4. Πιέστε το πλήκτρο λειτουργίας (5) προς τα κάτω. Η ενδεικτική λυχνία θα ανάψει.
5. Ο βραστήρας θα βράσει το νερό και θα σβήσει αυτόματα. Η ενδεικτική λυχνία θα σβήσει.
6. Αποσυνδέστε το καλώδιο ρεύματος από την πρίζα.
7. **Αδειάζετε το βραστήρα μετά από κάθε χρήση.**

Σημειώσεις:

- Για να διακόψετε τον βρασμό πριν την ολοκλήρωση της αυτόματης διαδικασίας πιέστε το πλήκτρο λειτουργίας Ο/Ι (5) προς τα πάνω. Η ενδεικτική λυχνία θα σβήσει.
- Εάν βρείτε σταγονίδια νερού κάτω από το βραστήρα, μην ανησυχήσετε – είναι αποτέλεσμα συμπύκνωσης των ατμών του νερού.

ΠΡΟΣΟΧΗ:

- Εάν κατά τη διάρκεια της λειτουργίας ανασηκώσετε την κανάτα, η συσκευή θα απενεργοποιηθεί. Για να ενεργοποιήσετε ξανά τη συσκευή, πιέστε το πλήκτρο Ο/Ι (5) προς τα κάτω.

Αφαίρεση Αλάτων

- Η τακτική αφαίρεση των αλάτων από την εσωτερική πλάκα του βραστήρα, βελτιώνει την απόδοση του βραστήρα. Εάν ο βραστήρας δεν καθαρίζεται τακτικά από τα άλατα, η συγκέντρωση αλάτων ενδέχεται να προκαλέσει τα ακόλουθα προβλήματα:
 - Το νερό ενδέχεται να χρειάζεται περισσότερο χρόνο για να βράσει.
 - Η εσωτερική πλάκα ενδέχεται να υποστεί βλάβη.
- Σημείωση:** Εάν δεν καθαρίζετε το βραστήρα από τα άλατα, η εγγύησή σας ενδέχεται να ακυρωθεί.

Όταν συσσωρευτούν άλατα πάνω στην εσωτερική πλάκα του βραστήρα:

1. Γεμίστε έως τη μέση με λευκό ξύδι και νερό σε αναλογία (1/3).
2. Αφήστε τον βραστήρα να βράσει το νερό.
3. Αδειάστε τον βραστήρα και ξεπλύνετε καλά.
4. Γεμίστε τον βραστήρα μόνο με νερό και αφήστε να βράσει.
5. Αδειάστε και ξεπλύνετε με νερό.

Σημειώσεις:

- Επαναλάβετε τη διαδικασία αφαλάτωσης εάν υπάρχουν ακόμη άλατα στον βραστήρα.
- Εναλλακτικά, μπορείτε να χρησιμοποιήσετε ένα κατάλληλο αφαλατικό και ακολουθήστε τις οδηγίες στη συσκευασία.

Καθαρισμός και Συντήρηση

- Πριν καθαρίσετε το βραστήρα σας, βγάλτε τον από την πρίζα και αφήστε τον να κρυώσει.
- **Εξωτερική επιφάνεια και βάση:** Σκουπίστε με ένα νωπό πανί και στη συνέχεια στεγνώστε. Ποτέ μη χρησιμοποιείτε ισχυρά διαβρωτικά ή λειαντικά καθαριστικά. Ποτέ μη χρησιμοποιείτε μεταλλικές βούρτσες ή σφουγγάρια για τον καθαρισμό.
- **Αποσπώμενο φίλτρο:** Ανοίξτε το καπάκι πιέζοντας το πλήκτρο ανοίγματος καπακιού (2) και αφαιρέστε το φίλτρο στρώνοντάς το από έξω προς τα μέσα και τραβώντας το προς τα πάνω. Καθαρίστε κάτω από τρεχούμενο νερό ή με μία μαλακή βούρτσα. Ξεπλύνετε καλά. Επανατοποθετήστε το φίλτρο στη θέση του.

**Μην τοποθετείτε τον βραστήρα και τα εξαρτήματά του στο πλυντήριο πιάτων.
Μην βυθίζετε τον βραστήρα και τα εξαρτήματά του σε νερό.**

Τεχνικά Χαρακτηριστικά

Μοντέλο: Βραστήρας IZ-3021 Retro Pastel Green, Creme IZZY

Τάση: 220~240V

Συχνότητα: 50/60Hz

Ισχύς: 1850W-2200W

Μέγιστη χωρητικότητα: 1.7Lt

Προειδοποιήσεις για τη Σωστή Απόρριψη της Συσκευής Σύμφωνα με την Ευρωπαϊκή Οδηγία 2002/96/ΕΚ



Στο τέλος της ωφέλιμης ζωής του, το προϊόν δεν πρέπει να απορρίπτεται με τα αστικά απορρίμματα. Πρέπει να απορριφθεί σε ειδικά κέντρα διαφοροποιημένης συλλογής απορριμμάτων που ορίζουν οι δημοτικές αρχές ή στους φορείς που παρέχουν αυτή την υπηρεσία. Η χωριστή απόρριψη μιας ηλεκτρικής οικιακής συσκευής, επιτρέπει την αποφυγή πιθανών αρνητικών συνεπειών για το περιβάλλον και την υγεία από την ακατάλληλη απόρριψη και επιτρέπει την ανακύκλωση των υλικών από τα οποία αποτελείται ώστε να επιτυγχάνεται σημαντική εξοικονόμηση ενέργειας και πόρων.

Για την επισήμανση της υποχρεωτικής χωριστής απόρριψης οικιακών ηλεκτρικών συσκευών, το προϊόν φέρει το σήμα του διαγραμμένου τροχοφόρου κάδου απορριμμάτων.

Εγγύηση και Εξυπηρέτηση Πελατών

- Η εταιρία ΜΠΕΝΡΟΥΜΠΗ εγγυάται τα προϊόντα της για οποιαδήποτε ελάττωμα κατασκευής ή υλικών για δύο (2) έτη από την ημερομηνία αγοράς ή παράδοσης με την προσκόμιση της απόδειξης αγοράς. Εάν το προϊόν που έχετε αγοράσει, παρουσιάσει ελάττωμα κατασκευής ή υλικών, απευθυνθείτε στο κατάστημα αγοράς ή σε εξουσιοδοτημένο Κέντρο Service ΜΠΕΝΡΟΥΜΠΗ. Για την ενημέρωσή σας σχετικά με το πλησιέστερο εξουσιοδοτημένο Κέντρο Service ΜΠΕΝΡΟΥΜΠΗ, επισκεφθείτε τη ιστοσελίδα μας www.benrubi.gr. Είναι στην αποκλειστική κρίση της ΜΠΕΝΡΟΥΜΠΗ η αντικατάσταση αντί επιδιόρθωσης του ελαττωματικού προϊόντος.
- Η εγγύηση δεν καλύπτει ελαττώματα που θα προκύψουν από φυσιολογική φθορά, σπάσιμο, συσσώρευση αλάτων, λανθασμένη εγκατάσταση ή συντήρηση του προϊόντος, κακό χειρισμό, αντικανονικές συνθήκες λειτουργίας, μη εφαρμογή των οδηγιών χρήσης, μετατροπή ή επισκευή του προϊόντος από μη εξουσιοδοτημένο τεχνικό που δεν ανήκει στα Κέντρα Service ΜΠΕΝΡΟΥΜΠΗ.

Επίσης, η εγγύηση δεν καλύπτει τα παρακάτω ενδεικτικά αναφερόμενα:

- Σημάδια, αποχρωματισμό ή γρατζουνιές.
- Καψίματα εξαιτίας έκθεσης σε φωτιά ή φλόγα.
- Βλάβη από θερμικό σοκ (απότομη αλλαγή θερμοκρασίας ή τάσης).

ΓΙΑ ΠΕΡΙΣΣΟΤΕΡΕΣ ΠΛΗΡΟΦΟΡΙΕΣ:

(ΝΕΑ) Χ. ΜΠΕΝΡΟΥΜΠΗ & ΥΙΟΣ Α.Ε.

Αγ. Θωμά 27, 15124, Μαρούσι – Αθήνα,
Τηλ./Εξυπηρέτηση Πελατών: 210 6156400,
e-mail: benrubi-sda@benrubi.gr



EN

Thank you for having chosen an appliance from the IZZY range.

Safety interlocks



Please read these instructions carefully before using the appliance and save them for future reference. Please keep the sales receipt for guarantee purposes (pls see below “Guarantee and Customer Service”) Any use which does not conform to the instructions will absolve IZZY from any liability.

- Make sure your electricity supply is the same as the one shown on the underside of the appliance.
- Always plug your device into an outlet that is earthed. Failure to comply with this requirement may result in electric shock and possible serious injury.
- Never leave the appliance unattended when it is operating.
- Close supervision is necessary when your appliance is being used near children or infirm persons. Ensure that they do not play with the appliance.
- This appliance is not intended for use by persons with reduced physical, sensory or mental capabilities, children or those with lack of experience and knowledge, unless they have been given supervision or instruction concerning use of the appliance by a person responsible for their safety.
- **Switch off and unplug:**
 - After each use.
 - Before cleaning.
- Never use the appliance for any other use than indicated.
- The device is intended for indoor use. Do not use the device outdoors.
- The device is intended only for domestic use. Any other use will cancel the warranty.
- Always use the kettle on a secure, dry, clean and heat resistant surface.
- Do not operate or place the device or parts in places of high humidity or where it may get wet.
- Never let the power unit, cord or plug get wet. If the appliance does get

wet, immediately remove the power cord from the wall outlet and do not put your hands in the water. Never run the wet appliance and contact one of the authorized BENRUBI service centers.

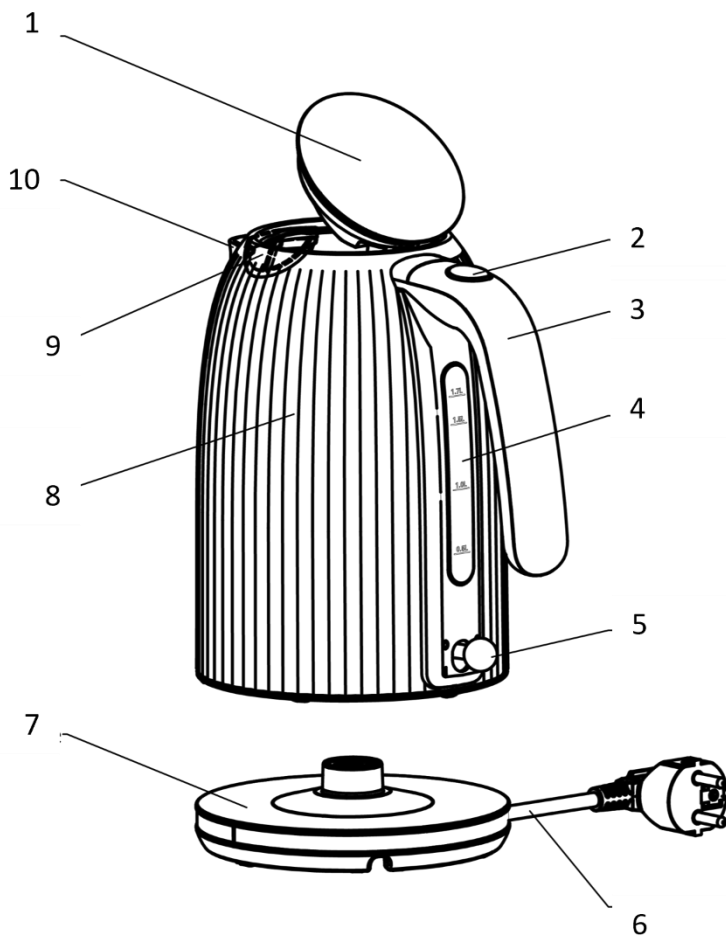
- Misuse of your kettle can result in injury.
- **To avoid burns, do not touch the metal parts, the base or the housing when in operation.**
- Do not let the power cord of the appliance hang over the edge of a table or bench top or where a child could grab it. Do not let the power cord to touch any hot surface.
- Never leave the power cable wrapped during use. Unwind it completely.
- Never use highly corrosive or abrasive cleaning agents. Never use metal scouring pads for cleaning.
- Never overfill – boiling water may splash out.
- Avoid contact with steam coming out of the spout area when pouring and out of the lid or spout area when refilling.
- Only use the powerbase supplied and keep it clean and dry.
- Make sure the lid is secure before switching the kettle on.
- **Warning: Do not open the lid while the water is boiling**
- Take care when opening the lid – droplets of hot water may be ejected.
- Make sure the kettle is switched off before tilting the kettle or before serving. Always use the handle when serving.
- Remove the kettle from the base before filling or pouring
- Never put the kettle near or on cooker hot plates or gas burners.
- This kettle is for boiling water only.
- Do not move the appliance when it is in operation.
- Do not touch the appliance with wet or damp hands.
- **Do not fill the container with less than 0.5Lt or more than 1.7Lt of water. If there is not enough water in the kettle, the appliance may overheat.**
- **Never operate the kettle without water.**
- Do not use an extension power cord.
- This appliance is not intended to be operated by means of an external timer or separate remote-control system.
- Check the power cord periodically for possible damages. If the power cord or the plug of the appliance has been damaged, do not use the appliance and contact an authorized BENRUBI Service Center.
- In case of a possible damage, do not attempt to repair the appliance by yourself. Please contact one of the authorized BENRUBI service centers.
- Any repair made by an unauthorized BENRUBI Service Center CANCELS

THE GUARANTEE.

- Any misuse of the device cancels the warranty.
- Use only original spare parts.
- The appliance conforms to EU directive 2014/30/EU on Electromagnetic Compatibility, the 2014/35/EU Low Voltage Directive, the 2011/65/EU RoHS Directive, the directive 2009/125/EC for eco-design and the EC regulation no. 1935/2004 on materials intended to contact with food.

SAVE THESE INSTRUCTIONS

Parts of the Appliance



1. Safety lid
2. Lid opening button
3. Handle
4. Water indicator
5. Power button O/I with indication light
6. Power cord
7. Base
8. Kettle 1.7L
9. Detachable filter
10. Spout

Before the First Use

1. Press the lid opening button (2) and fill with 1,7lt cold water without detergent.
2. Place the kettle (18) on the kettle base (7).
3. Plug in.
4. Press the power button (5) down. The indication light will turn on.
5. The kettle will boil the water and it will be switched off automatically.
6. Once the boiling process is finished, discard the water and repeat 2 to 3 times.
7. Unplug the power cord.

Using the Kettle

1. Press the lid opening button (2) and fill the kettle (8) with cold water.

HINT: Be economical – Do not boil more water than you need.

Attention! Make sure the water level is no less than 0. 5Lt indication and does not exceed the 1.7Lt indication.

2. Place the kettle (8) on the kettle base (7).
3. Plug in.
4. Press the power button (5) down. The indication light will turn on.
5. The kettle will boil the water and it will be switched off automatically. The indication light will turn off.
6. Unplug the power cord.
7. **Empty the kettle after each use.**

Notes:

- To interrupt the boiling process before completing the automatic procedure, press the power button O/I (5) up. The indication light will turn off.
- If you find drops of water under your kettle, don't worry – it is just condensation.

ATTENTION:

- If during operation you lift the kettle, the appliance will be switched off. To turn on the appliance, press the power button O/I (5) down.

Descaling

- Regular descaling of the internal part of the kettle will improve the performance of your appliance. If the kettle is not descaled regularly the build-up of limescale may result in the following:
 - The kettle may take longer to boil.
 - The interior may be damaged.

Please note: NOT descaling your kettle may cancel your guarantee.

When limescale starts to build up on the heating element:

1. Fill to the middle with white vinegar and water in proportion (1/3).
2. Let the kettle boil the water.

3. Empty the kettle and rinse well.
4. Fill the kettle with water only and boil.
5. Drain and rinse with water.

Notes:

- Repeat the descaling process if there is still scale in the kettle.
- Alternatively, you can use a suitable descaler and follow the instructions on the packaging.

Care and Cleaning

- Before cleaning, unplug your kettle and let it cool down.
- **Body and power base:** Wipe with a damp cloth, then dry. Never use highly corrosive or abstractive cleaning agents. Never use metal scouring pads for cleaning.
- **Detachable filter:** Press the lid opening button (2). Gently push the filter from inside out, slide up and remove. Either rinse under the tap or use a soft brush. Rinse thoroughly. Re-fit to its position.

The product and its parts must not be cleaned in the dishwasher.
The product and its parts must not be immersed in water.

Technical Characteristics

Model: Water Kettle IZ-3021 Retro Pastel Green/Creme IZZY

Voltage: 220~240V

Frequency: 50/60Hz

Rated input: 1850W-2200W

Max capacity: 1.7Lt

Important Information for Correct Disposal of the Product in Accordance with EC Directive 2002/96/EC



At the end of its working life, the product must not be disposed of as urban waste. It must be taken to a special local authority differentiated waste collection centre or to a dealer providing this service. Disposing of a household appliance separately avoids possible negative consequences for the environment and health deriving from inappropriate disposal and enables the constituent materials to be recovered to obtain significant savings in energy and resources.

As a reminder of the need to dispose of household appliances separately, the product is marked with a crossed-out wheeled dustbin.

Guarantee & Customer Service

- BENRUBI Company guarantees its products for any manufacturing defect or defective materials for a period of two (2) years from the date of purchase or delivery by presenting purchase receipt. If your product malfunctions or you find any defects, please revert to the retail location you have purchased it from or contact an authorized BENRUBI Service Centre. To find the nearest authorized BENRUBI Service Centre, visit our website www.benrubi.gr. It is in the discretion of BENRUBI Company to replace or repair the defective product.
- The warranty does not cover damages resulting from normal wear, breakage, scaling, improper installation or maintenance of the product, mishandling, abnormal working conditions, failure to implement the instructions, conversion or repair of the product by an unauthorized technician who does not belong to the BENRUBI Service Centers.

Also, the warranty does not cover the following indicative factors:

- Stains, discoloration or scratches.
- Burns due to exposure to heat or flame.
- Damage from thermal shock (sudden temperature change or change of voltage).

FOR MORE INFORMATION PLEASE CONTACT:

(NEW) H. BENRUBI & FILS SA

27 Aghiou Thoma str, GR15124, Maroussi – Athens,

Tel./Customer Support: +30210 6156400

e-mail: benrubi-sda@benrubi.gr



