


IZZY




ΜΠΕΝΡΟΥΜΠΗ

ΓΙΑ ΠΕΡΙΣΣΟΤΕΡΕΣ ΠΛΗΡΟΦΟΡΙΕΣ:

(ΝΕΑ) Χ. ΜΠΕΝΡΟΥΜΠΗ & ΥΙΟΣ Α.Ε., Αγ. Θωμά 27, 15124, Μαρούσι-Αθήνα
Τηλ. 210 6156400, Fax: 210 6199316, e-mail: benrubi-sda@benrubi.gr

FOR FURTHER INFORMATION:

(NEW) H. BENRUBI & FILS S.A., 27 Aghiou Thoma str. GR 15124, Maroussi-Athens
Tel: +302106156400, Fax: +302106199316, e-mail: benrubi-sda@benrubi.gr

Οδηγίες Χρήσης / Instructions Manual
Ελληνικά (GR) – English (EN)
Φούρνος 35Lt με 2 Εστίες IZ-8009
35Lt Oven with 2 Hotplates IZ-8009

Περιεχόμενα / Contents

GR.....Σελίδες 2-11

EN.....Pages 12-20

ΕΛ

Ευχαριστούμε που επιλέξατε μια συσκευή της γκάμας IZZY.

Συμβουλές Ασφαλείας



Διαβάστε προσεκτικά τις οδηγίες χρήσης και κρατήστε τις σε ασφαλές σημείο για μελλοντική αναφορά, μαζί με την απόδειξη αγοράς, η οποία λειτουργεί ως εγγύηση (βλ. παρακάτω «Εγγύηση και Εξυπηρέτηση Πελατών»).

Όταν χρησιμοποιείτε τη συσκευή σας θα πρέπει να ακολουθείτε πάντα τις παρακάτω οδηγίες ασφαλείας:

- Πριν συνδέσετε τη συσκευή βεβαιωθείτε ότι η τάση του ρεύματος της συσκευής σας αντιστοιχεί απόλυτα στην τάση της ηλεκτρικής εγκατάστασης.
- Πάντα συνδέετε τη συσκευή σας με πρίζα που διαθέτει γείωση. Η μη τήρηση αυτής της υποχρέωσης μπορεί να οδηγήσει σε ηλεκτροπληξία και ενδεχομένως σε σοβαρό τραυματισμό.
- Μην αφήνετε ποτέ τη συσκευή χωρίς επιτήρηση όταν βρίσκεται σε λειτουργία.
- Στενή επιτήρηση είναι απαραίτητη όταν μικρά παιδιά ή άτομα με ειδικές ανάγκες βρίσκονται κοντά στη συσκευή όταν είναι σε λειτουργία. Βεβαιωθείτε ότι δεν παίζουν με τα εξαρτήματα ή τη συσκευή.
- Η συσκευή δεν πρέπει να χρησιμοποιείται από άτομα με ειδικές ανάγκες (σωματικές ή διανοητικές), παιδιά ή άτομα που δε διαθέτουν την απαιτούμενη γνώση και εμπειρία για τη χρήση της συσκευής, χωρίς την επιτήρηση κάποιου προσώπου που γνωρίζει τον τρόπο λειτουργίας της συσκευής και θα είναι υπεύθυνος για την ασφάλειά τους.
- Βγάζετε πάντα το φως από την πρίζα:
 - Όταν δεν τη χρησιμοποιείτε
 - Πριν οποιαδήποτε διαδικασία καθαρισμού ή συντήρησης
- Μη χρησιμοποιείτε τη συσκευή για σκοπούς πέρα από αυτούς για τους οποίους προορίζεται.
- Η συσκευή αυτή προορίζεται για χρήση σε εσωτερικό χώρο. Μη

χρησιμοποιείτε τη συσκευή σε υπαίθριο χώρο.

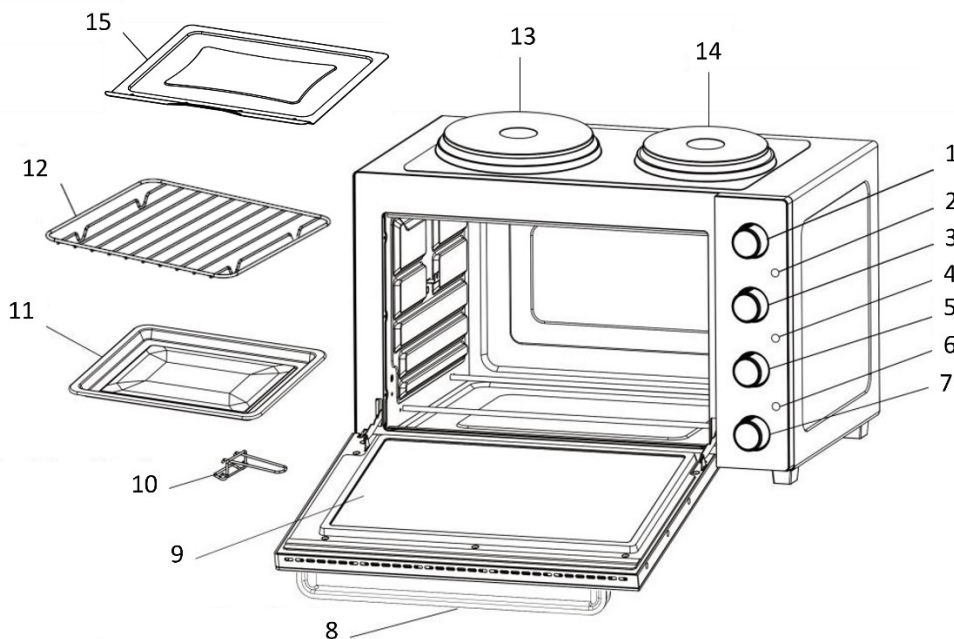
- Μην αποθηκεύετε τη συσκευή σε εξωτερικούς χώρους.
- Η συσκευή αυτή προορίζεται μόνο για οικιακή χρήση. Κάθε άλλη χρήση ακυρώνει την εγγύηση.
- Ελέγχετε κατά διαστήματα το καλώδιο για τυχόν φθορές. Μη χρησιμοποιείτε τη συσκευή εάν το καλώδιο έχει υποστεί φθορά ή έχει υποστεί βλάβη κατά οποιοδήποτε τρόπο. Αν υποψιαστείτε ότι η συσκευή έχει υποστεί βλάβη, επιστρέψτε την στο κοντινότερο εξουσιοδοτημένο κέντρο επισκευών ΜΠΕΝΠΡΟΥΜΠΗ για εξέταση.
- Βεβαιωθείτε ότι το καλώδιο τροφοδοσίας δεν έρχεται σε επαφή με τα ζεστά μέρη της συσκευής ή να έρχεται σε επαφή με αιχμηρές γωνίες.
- Μην τοποθετείτε την συσκευή κοντά σε εστίες θερμότητας, πάνω ή δίπλα σε εστία αερίου, μάτι κουζίνας.
- Πριν τη χρήση, τοποθετήστε τη συσκευή πάνω σε σταθερή, λεία και αντιθερμική επιφάνεια.
- Μη λειτουργείτε και μην τοποθετείτε τη συσκευή σε μέρη με υγρασία ή σε σημεία όπου μπορεί να βρέχεται. Μη βυθίζετε τη συσκευή, το καλώδιο του ρεύματος ή το φιν στο νερό ή σε οποιοδήποτε άλλο υγρό.
- Η συσκευή δε θα πρέπει να ακουμπάει εύφλεκτα υλικά όπως κουρτίνες, τοίχους κλπ όταν βρίσκεται σε λειτουργία.
- Χρησιμοποιείτε μόνο μεταλλικά ταψιά ή ταψιά από πυράντοχο γυαλί.
- **Μην τοποθετείτε στο φούρνο χαρτόνι, χαρτί, πλαστικό και παρεμφερή υλικά.**
- **Μη χρησιμοποιείτε το φούρνο για αποθήκευση φαγητού ή άλλων εξαρτημάτων εκτός από αυτά που προτείνει ο κατασκευαστής.**
- Χρησιμοποιείτε πάντα την συσκευή σε στεγνή και επίπεδη επιφάνεια, ανθεκτική στις υψηλές θερμοκρασίες. Ιδιαίτερη προσοχή απαιτείται σε επιφάνειες όπου η θερμοκρασία μπορεί να προκαλέσει πρόβλημα. Σε αυτές τις περιπτώσεις συνιστάται η χρήση πρόσθετης αντιθερμικής επιφάνειας.
- Μην τοποθετείτε τη συσκευή επάνω ή κοντά σε καυστήρα αερίου ή ηλεκτρικό, φούρνο ή φούρνο μικροκυμάτων.
- Ιδιαίτερη προσοχή απαιτείται όταν αφαιρείτε τον δίσκο ή όταν απορρίπτετε καυτά υγρά ή λίπη.
- Οποιοδήποτε λάθος στη σύνδεση ακυρώνει την εγγύηση.
- Μην τοποθετείτε το φούρνο μέσα ή κάτω από ντουλάπια. Ο φούρνος δεν εντοιχίζεται.
- Μην χρησιμοποιείτε τη συσκευή και τα εξαρτήματά της για άλλη από την ενδεδειγμένη ή προτεινόμενη από τον κατασκευαστή χρήση.

- Μην προσπαθήσετε να λειτουργήσετε τον φούρνο με ανοιχτή την πόρτα.
 - Για λόγους ασφαλείας για να ενεργοποιηθεί ο φούρνος ή/και οι εστίες χρειάζεται να οριστεί ο επιθυμητός χρόνος λειτουργίας στον χρονοδιακόπτη (Timer). Με το πέρας του χρόνου αυτού διακόπτεται η λειτουργία της συσκευής.
 - Μη σκεπάζετε τη συσκευή και μην τοποθετείτε οποιοδήποτε αντικείμενο πάνω στη συσκευή.
 - Ο φούρνος θα πρέπει να έχει επαρκή ροή αέρα. Αφήστε τουλάχιστον 12 εκατοστά κενό περιμετρικά και 100εκ. από το πάτωμα.
 - **ΠΡΟΣΟΧΗ: Κατά τη χρήση να είστε ιδιαίτερα προσεκτικοί και να μην αγγίζετε την επιφάνεια της συσκευής και την έξοδο αέρα, στο πίσω μέρος. Εξέρχεται καυτός αέρας.**
 - Μην τοποθετείτε τη συσκευή κοντά σε τοίχο ή δίπλα σε άλλες συσκευές. Αφήστε ελεύθερο χώρο στο πίσω μέρος της όταν τη χρησιμοποιείτε.
 - Μην καλύπτετε κανένα σημείο του φούρνου με αλουμινοχαρτο, κίνδυνος υπερθέρμανσης.
 - Αν παρατηρηθεί καπνός αποσυνδέστε τη συσκευή από την πρίζα και αφήστε την πόρτα κλειστή προκειμένου να καταπνίξετε τις φλόγες.
 - Μη χρησιμοποιείτε ποτέ σκληρά, λειαντικά ή διαβρωτικά απορρυπαντικά ή διαλυτικά υγρά για τον καθαρισμό της συσκευής.
 - Ο φούρνος θα πρέπει να καθαρίζεται τακτικά και να αφαιρούνται τυχόν υπολείμματα τροφών.
 - Φροντίστε να διατηρείτε το φούρνο καθαρό. Σε αντίθετη περίπτωση μπορεί να προκληθεί φθορά της επιφάνειας του φούρνου που κατά συνέπεια θα οδηγήσει σε μείωση της διάρκειας ζωής του φούρνου και πιθανόν σε βλάβη.
 - Αποφύγετε το γδάρισμα της γυάλινης επιφάνειας της πόρτας ή το χάραγμα των άκρων της.
- Προσοχή: Η επιφάνεια του φούρνου είναι ζεστή κατά τη διάρκεια της λειτουργίας.**
- Προσοχή: Μη χρησιμοποιείτε το φούρνο άδειο.**
- Η συσκευή δεν προορίζεται να λειτουργεί με εξωτερικό χρονόμετρο ή ξεχωριστό σύστημα τηλεχειρισμού.
 - Η πόρτα της συσκευής και τα εξωτερικά τοιχώματα θερμαίνονται κατά τη διάρκεια της λειτουργίας.
 - Μην αφήνετε το καλώδιο του ρεύματος διπλωμένο κατά τη διάρκεια της χρήσης της συσκευής. Ξεδιπλώστε το τελείως.
 - Μη μετακινείτε τη συσκευή όταν αυτή είναι σε λειτουργία.

- Μην αγγίζετε τη συσκευή με βρεγμένα ή νωπά χέρια.
- Σε περίπτωση που η συσκευή βραχεί, αφαιρέστε αμέσως το καλώδιο του ρεύματος από την πρίζα και επικοινωνήστε με ένα από τα εξουσιοδοτημένα κέντρα επισκευών ΜΠΕΝΡΟΥΜΠΗ.
- Σε περίπτωση που υπάρχει πιθανή βλάβη, μην επιχειρήσετε να την επισκευάσετε μόνοι σας. Απευθυνθείτε σε ένα από τα εξουσιοδοτημένα κέντρα επισκευών ΜΠΕΝΡΟΥΜΠΗ. Κάθε επισκευή από μη εξουσιοδοτημένο τεχνικό των κέντρων service ΜΠΕΝΡΟΥΜΠΗ ΑΚΥΡΩΝΕΙ ΤΗΝ ΕΓΓΥΗΣΗ.
- Κάθε λανθασμένη χρήση της συσκευής ακυρώνει την εγγύηση.
- Χρησιμοποιείτε μόνο γνήσια ανταλλακτικά.
- Αυτή η συσκευή συμμορφώνεται με την Οδηγία ηλεκτρομαγνητικής συμβατότητας 2014/30/ΕΕ, την Οδηγία Χαμηλής τάσης 2014/35/ΕΕ, την Οδηγία 2011/65/ΕΕ για τον περιορισμό της χρήσης ορισμένων επικίνδυνων ουσιών σε ηλεκτρικό και ηλεκτρονικό εξοπλισμό. Επίσης, με την Οδηγία 2009/125/ΕΚ για τις απαιτήσεις οικολογικού σχεδιασμού για τα προϊόντα που καταναλώνουν ενέργεια και τον κανονισμό ΕΚ υπ' αριθμόν 1935/2004 της 27/10/2004 σχετικά με τα υλικά που προορίζονται να έρθουν σε επαφή με τρόφιμα.

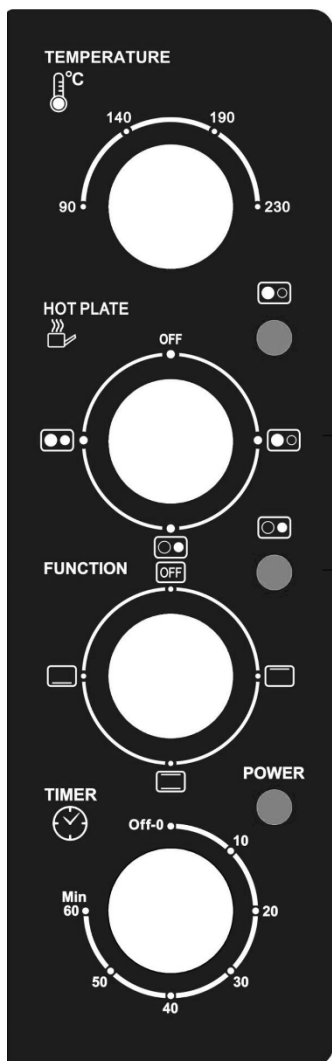
ΦΥΛΑΞΤΕ ΑΥΤΕΣ ΤΙΣ ΟΔΗΓΙΕΣ ΓΙΑ ΜΕΛΛΟΝΤΙΚΗ ΧΡΗΣΗ

Τα Μέρη της Συσκευής



1. Διακόπτης ρύθμισης θερμοκρασίας φούρνου
2. Ενδεικτική λυχνία λειτουργίας μεγάλης εστίας
3. Επιλογέας εστίας
4. Ενδεικτική λυχνία λειτουργίας μικρής εστίας
5. Διακόπτης λειτουργίας φούρνου
6. Λυχνία λειτουργίας
7. Διακόπτης ρύθμισης χρόνου λειτουργίας
8. Λαβή πόρτας
9. Γυάλινη πόρτα
10. Λαβή δίσκου
11. Δίσκος ψησίματος
12. Σχάρα
13. Μεγάλη εστία (18.5εκ, 100W)
14. Μικρή εστία (15.5εκ, 700W)
15. Δίσκος συλλογής υγρών και ψίχουλων

Πίνακας Ελέγχου



Ρυθμιστής θερμοκρασίας: Το εύρος της θερμοκρασίας που μπορείτε να επιλέξετε είναι από 90°C έως 230°C.

Ένδειξη λειτουργίας μεγάλης εστίας

Επιλογέας εστίας: Για να επιλέξετε την εστία που επιθυμείτε να θέσετε σε λειτουργία

Ένδειξη λειτουργίας μικρής εστίας

Διακόπτης λειτουργίας φούρνου:
Για να επιλέξετε τρόπο λειτουργίας

OFF Θέση "Off" ο φούρνος παραμένει εκτός λειτουργίας

Άνω αντίσταση μόνο

Κάτω αντίσταση μόνο

Άνω και κάτω αντίσταση ταυτόχρονα

Ένδειξη λειτουργίας

Ρυθμιστής χρόνου λειτουργίας: Η επιλογή χρόνου λειτουργίας είναι από 0 έως 60 λεπτά.

Εγκατάσταση της Συσκευής

Για την τοποθέτηση και εγκατάσταση του φούρνου ακολουθήστε τις παρακάτω οδηγίες εγκατάστασης.

- Βεβαιωθείτε ότι έχετε αφαιρέσει όλα τα υλικά συσκευασίας.
- Αφού αποσυσκευάσετε το φούρνο ελέγξτε για πιθανές βλάβες όπως μη ευθυγραμμισμένη πόρτα, σπασμένη πόρτα, βαθουλώματα στη πόρτα ή στο θάλαμο του φούρνου. Αν είναι ορατό κάτι από τα παραπάνω, **ΜΗΝ ΕΓΚΑΤΑΣΤΗΣΕΤΕ** τον φούρνο και απευθυνθείτε στο κατάστημα που το αγοράσατε.

- Τοποθετήστε τη συσκευή σε σταθερή και επίπεδη επιφάνεια. Ελάχιστο ύψος εγκατάστασης: 100 εκ.
- Ο φούρνος θα πρέπει να έχει επαρκή ροή αέρα. Αφήστε τουλάχιστον 12 εκατοστά περιμετρικά.
- Μην τοποθετείτε το φούρνο μέσα ή κάτω από ντουλάπια.
- Όταν επιλέγετε το σημείο που θα εγκαταστήσετε το φούρνο, φροντίστε να είναι μακριά από ζεστό αέρα, ατμό ή σημείο που μπορεί να βρέχεται αλλιώς η εγκατάσταση μπορεί να επηρεαστεί αρνητικά.
- Βεβαιωθείτε ότι η πόρτα του φούρνου ανοίγει ελεύθερα χωρίς να περιορίζεται από τυχόν αντικείμενα.
- Μην τοποθετείτε οποιοδήποτε αντικείμενο πάνω στο φούρνο. Πρέπει να τηρούνται όλες οι απαραίτητες συνθήκες εξαερισμού. Αν η συσκευή δεν αερίζεται σωστά κατά την διάρκεια της λειτουργίας της μπορεί να υπερθερμανθεί και τελικά να υποστεί βλάβη.
- Μην αφαιρείτε τα πόδια από τη βάση της συσκευής.
- Μην κόψετε το φως του ρευματολήπτη διότι η συσκευή δεν είναι σχεδιασμένη για μόνιμη σύνδεση στο ηλεκτρικό δίκτυο.

Πριν την Πρώτη Χρήση

ΣΗΜΕΙΩΣΗ: Ενδέχεται να προκύψει καπνός και οσμές κατά την πρώτη χρήση.

- Βεβαιωθείτε ότι ο διακόπτης ρύθμισης χρόνου λειτουργίας (7) βρίσκεται στη θέση «Off-0».

1. Καθαρίστε τα εξαρτήματα με ζεστό νερό και σαπούνι. Ξεπλύνετε και στεγνώστε πολύ καλά τα εξαρτήματα (βλ. παράγραφο “φροντίδα και καθαρισμός”). Σκουπίστε το εσωτερικό του φούρνου με ένα στεγνό πανί.
2. Τοποθετήστε τα εξαρτήματα στο φούρνο.
3. Συνδέστε το βύσμα της συσκευής σας στην πρίζα.
4. Γυρίστε δεξιόστροφα το διακόπτη ρύθμισης θερμοκρασίας φούρνου (1) στους 230°C. Γυρίστε δεξιόστροφα το διακόπτη λειτουργίας φούρνου (5) στην ένδειξη “πάνω-κάτω αντίσταση”. Γυρίστε δεξιόστροφα το διακόπτη ρύθμισης χρόνου λειτουργίας (7) στα 15 λεπτά.
5. Αφήστε το φούρνο αναμμένο χωρίς φαγητό για 15 λεπτά περίπου ώστε να εξαλειφθούν τυχόν υπολείμματα συσκευασίας που μπορεί να έχουν παραμείνει.
6. Γυρίστε το διακόπτη λειτουργίας φούρνου (5) στην ένδειξη “OFF”.
7. Αποσυνδέστε το βύσμα της συσκευής σας από την πρίζα.

Χρήση του Φούρνου

1. Συνδέστε το βύσμα της συσκευής σας στην πρίζα.
2. Γυρίστε δεξιόστροφα το διακόπτη ρύθμισης θερμοκρασίας φούρνου (1) στην επιθυμητή θερμοκρασία (90°C έως 230°C).
3. Γυρίστε δεξιόστροφα το διακόπτη λειτουργίας φούρνου (5) στην επιθυμητή ένδειξη (πάνω αντίσταση, κάτω αντίσταση ή πάνω-κάτω αντίσταση).
4. Γυρίστε δεξιόστροφα το διακόπτη ρύθμισης χρόνου λειτουργίας (7) στον επιθυμητό χρόνο (έως 60’).
5. Τοποθετήστε το ταψί με το φαγητό στο επιθυμητό ύψος.

Σημείωση: Σε περίπτωση που ψήσετε απευθείας επάνω στη σχάρα, τοποθετήστε από κάτω τον δίσκο για να αποφύγετε το στάξιμο λίπους επάνω στην αντίσταση. Τοποθετήστε ομοιόμορφα τα

υλικά σας επάνω στη σχάρα.

6. Μόλις ολοκληρώσετε το ψήσιμο, γυρίστε τους διακόπτες στην ένδειξη "OFF"/0.

7. Βγάλετε το ταψί από το φούρνο.

ΠΡΟΣΟΧΗ: Να χρησιμοποιείτε πάντα ειδικά γάντια κουζίνας.

8. Αποσυνδέστε το βύσμα της συσκευής σας από την πρίζα.

Σημείωση: Το βάρος που μπορείτε να τοποθετήσετε επάνω στον δίσκο ή στη σχάρα δεν πρέπει να ξεπερνάει τα 3,5kg.

ΠΡΟΣΟΧΗ: Μην ακουμπάτε τις αντιστάσεις όταν λειτουργείτε τον φούρνο, ή έως ότου κρυώσουν πλήρως μετά τη χρήση.

• Για λόγους ασφαλείας για να ενεργοποιηθεί ο φούρνος ή/και οι εστίες χρειάζεται να οριστεί ο επιθυμητός χρόνος λειτουργίας στον χρονοδιακόπτη (Timer). Με το πέρας του χρόνου αυτού διακόπτεται η λειτουργία της συσκευής.

Χρήση των Εστιών

1. Συνδέστε το βύσμα της συσκευής σας στην πρίζα.

2. Γυρίστε δεξιόστροφα τον επιλογέα εστίας (3) στην επιθυμητή θέση (μεγάλη εστία, μικρή εστία, 2 εστίες ταυτόχρονα). Η ενδεικτική λυχνία λειτουργίας (2 ή 4 ή 2 και 4 μαζί) θα ανάψει.

3. Τοποθετήστε την κατσαρόλα πάνω στην εστία.

4. Γυρίστε δεξιόστροφα το διακόπτη ρύθμισης χρόνου λειτουργίας (7) στον επιθυμητό χρόνο (έως 60').

5. Μόλις ολοκληρώσετε το μαγείρεμα, γυρίστε το διακόπτη ρύθμισης χρόνου λειτουργίας (7) στην ένδειξη "OFF". Η ενδεικτική λυχνία λειτουργίας (2 ή 4 ή 2 και 4 μαζί) θα σβήσει.

6. Βγάλετε την κατσαρόλα από την εστία.

ΠΡΟΣΟΧΗ: Να χρησιμοποιείτε πάντα ειδικά γάντια κουζίνας.

7. Αποσυνδέστε το βύσμα της συσκευής σας από την πρίζα.

Σημείωση: Μπορείτε να χρησιμοποιήσετε ταυτόχρονα τον φούρνο με τις εστίες.

Φροντίδα και Καθαρισμός

ΠΡΟΣΟΧΗ: Πριν τον καθαρισμό βεβαιωθείτε ότι έχετε αποσυνδέσει το φις της συσκευής από την πρίζα και ότι η συσκευή έχει κρυώσει.

• Καθαρίζετε τη συσκευή και τα εξαρτήματα μετά από κάθε χρήση.

Εσωτερική/Εξωτερική επιφάνεια:

- Σκουπίστε με ένα νωπό πανί και στη συνέχεια στεγνώστε.
- Ποτέ μη χρησιμοποιείτε ισχυρά διαβρωτικά ή λειαντικά καθαριστικά.
- Ποτέ μη χρησιμοποιείτε μεταλλικές βούρτσες ή σφουγγάρια για τον καθαρισμό

Δίσκος ψησίματος, σχάρα, δίσκος συλλογής υγρών:

- Πλύνετε με ζεστό νερό και σαπούνι και στεγνώστε καλά.

- Ποτέ μη χρησιμοποιείτε ισχυρά διαβρωτικά ή λειαντικά καθαριστικά.
- Ποτέ μη χρησιμοποιείτε μεταλλικές βούρτσες ή σφουγγάρια για τον καθαρισμό.
- Τα εξαρτήματα δεν μπαίνουν στο πλυντήριο πιάτων.

ΜΗ ΧΡΗΣΙΜΟΠΟΙΕΙΤΕ ΣΚΛΗΡΑ ΚΑΘΑΡΙΣΤΙΚΑ!

Τεχνικά Χαρακτηριστικά

Μοντέλο: Φούρνος με 2 εστίες IZ-8009, IZZY

Τάση/Συχνότητα: 220 – 240V ~ 50/60 Hz

Ισχύς φούρνου: 1500W

Ισχύς μεγάλης εστίας: 1000W

Ισχύς μικρής εστίας: 700W

Χωρητικότητα φούρνου: 35 λίτρα

Προειδοποιήσεις για τη Σωστή Απόρριψη της Συσκευής Σύμφωνα με την Ευρωπαϊκή Οδηγία 2002/96/EK



Στο τέλος της ωφέλιμης ζωής του, το προϊόν δεν πρέπει να απορρίπτεται με τα αστικά απορρίμματα. Πρέπει να απορριφθεί σε ειδικά κέντρα διαφοροποιημένης συλλογής απορριμμάτων που ορίζουν οι δημοτικές αρχές ή στους φορείς που παρέχουν αυτή την υπηρεσία. Η χωριστή απόρριψη μιας ηλεκτρικής οικιακής συσκευής, επιτρέπει την αποφυγή πιθανών αρνητικών συνεπειών για το περιβάλλον και την υγεία από την ακατάλληλη απόρριψη και επιτρέπει την ανακύκλωση των υλικών από τα οποία αποτελείται ώστε να επιτυγχάνεται σημαντική εξοικονόμηση ενέργειας και πόρων.

Για την επισήμανση της υποχρεωτικής χωριστής απόρριψης οικιακών ηλεκτρικών συσκευών, το προϊόν φέρει το σήμα του διαγραμμένου τροχοφόρου κάδου απορριμμάτων.

Εγγύηση και Εξυπηρέτηση Πελατών

• Η εταιρία ΜΠΕΝΡΟΥΜΠΗ εγγυάται τα προϊόντα της για οποιαδήποτε ελάττωμα κατασκευής ή υλικών για δύο (2) έτη από την ημερομηνία αγοράς ή παράδοσης με την προσκόμιση της απόδειξης αγοράς. Εάν το προϊόν που έχετε αγοράσει, παρουσιάσει ελάττωμα κατασκευής ή υλικών, απευθυνθείτε στο κατάστημα αγοράς ή σε εξουσιοδοτημένο Κέντρο Service ΜΠΕΝΡΟΥΜΠΗ. Για την ενημέρωσή σας σχετικά με το πλησιέστερο εξουσιοδοτημένο Κέντρο Service ΜΠΕΝΡΟΥΜΠΗ, επισκεφθείτε τη ιστοσελίδα μας www.benrubi.gr. Είναι στην αποκλειστική κρίση της ΜΠΕΝΡΟΥΜΠΗ η αντικατάσταση αντί επιδιόρθωσης του ελαττωματικού προϊόντος.

• Η εγγύηση δεν καλύπτει ελαττώματα που θα προκύψουν από φυσιολογική φθορά, σπάσιμο, συσσώρευση αλάτων, λανθασμένη εγκατάσταση ή συντήρηση του προϊόντος, κακό χειρισμό, αντικανονικές συνθήκες λειτουργίας, μη εφαρμογή των οδηγιών χρήσης, μετατροπή ή επισκευή του προϊόντος από μη εξουσιοδοτημένο τεχνικό που δεν ανήκει στα Κέντρα Service ΜΠΕΝΡΟΥΜΠΗ.

Επίσης, η εγγύηση δεν καλύπτει τα παρακάτω ενδεικτικά αναφερόμενα:

- Σημάδια, αποχρωματισμό ή γρατζουνιές.
- Καψίματα εξαιτίας έκθεσης σε φωτιά ή φλόγα.
- Βλάβη από θερμικό σοκ (απότομη αλλαγή θερμοκρασίας ή τάσης).

ΓΙΑ ΠΕΡΙΣΣΟΤΕΡΕΣ ΠΛΗΡΟΦΟΡΙΕΣ:

(ΝΕΑ) Χ. ΜΠΕΝΡΟΥΜΠΗ & ΥΙΟΣ Α.Ε.

Αγ. Θωμά 27, 15124, Μαρούσι – Αθήνα,
Τηλ./Εξυπηρέτηση Πελατών: 210 6156400,
e-mail: benrubi-sda@benrubi.gr



EN

We thank you for having chosen an appliance from the IZZY range.

Important Safety Instructions



Please read these instructions carefully before using the appliance and save them for future reference. Please keep the sales receipt for guarantee purposes (please see below “Guarantee and Customer Service”)

When using electrical appliances, basic safety precautions should always be followed:

- Before connecting the appliance, check if the voltage indicated on the appliance, corresponds with the mains voltage in your home.
- Always plug your device into an outlet that is earthed. Failure to comply with this requirement may result in electric shock and possible serious injury.
- Never leave the appliance unattended when in operation.
- Close supervision is necessary when your appliance is being used near children. Ensure that they do not play with the appliance.
- This appliance is not intended for use by people with reduced physical, sensory or mental capabilities, children or those with lack of experience and knowledge, unless they have been given supervision or instruction concerning use of the appliance by a person responsible for their safety.
- Disconnect the power cord from the supply mains:
 - When you do not use the appliance
 - Before cleaning and maintenance operations
- Never use the appliance for any other use than indicated.
- The device is intended for indoor use. Do not use the device outdoors.
- Do not store the appliance outdoors.
- The device is intended only for domestic use. Any other use will cancel the warranty.
- Check the power cord periodically for possible damages. If the power cord or the plug of the appliance has been damaged, do not use the appliance and contact an authorized BENRUBI Service Center.

- Make sure that the power cord does not come into contact with the hot parts of the appliance or with sharp corners.
- Do not place the appliance near heat sources, on or next to gas or electric hobs.
- Always use the appliance on a dry, flat surface, resistant to high temperatures.
- Do not operate or place the device or parts in places of high humidity or where it may get wet. Do not immerse the appliance in water or any other liquid.
- The appliance should not get in contact with flammable material, as curtains, draperies, walls and the like, when in operation.
- Extreme caution should be exercised when removing tray or disposing of hot grease or other hot liquids.
- Only use metal pans or heat-resistant glass pans.
- **Do not place any of the following materials in the oven: cardboard, plastic, paper, or anything similar.**
- **Do not store any materials other than manufacturer's recommended accessories in this oven when not in use.**
- Always use the appliance on a dry, flat surface, resistant to high temperatures. Particular attention is required on surfaces where the temperature can cause problems. In these cases, it is recommended to use additional heat-resistant surface.
- Any error in connection cancels the warranty.
- Do not place the oven inside or under cabinets. You should not build in the oven.
- Do not use the device and its accessories for other than the appropriate or recommended use by the manufacturer.
- Do not attempt to operate the oven with the door open.
- **For safety reasons, in order to turn on the oven and/or hotplates you need to set the desired time of operation on the timer first. As soon as the time set is reached, the appliance will turn-off.**
- Do not cover the appliance or place any objects on it.
- Do not place on or near a hot gas or electric burner, or in a heated oven, or in a microwave oven.
- Do not cover any part of the oven with metal foil. This may cause overheating of the oven.
- The oven must have sufficient air flow. Keep at least 12cm space on all sides of the oven and 100cm from the floor.

- CAUTION: When using the appliance, be particularly careful not to touch the surface of the appliance and the air outlet at the back. Hot air comes out of it.

- Do not place the appliance near a wall or next to other appliances. Leave free space at the back when using the appliance.

- If smoke is observed, switch off or unplug the appliance and keep the door closed in order to stifle the flames.
- Never use highly corrosive or abrasive cleaning agents.
- The oven should be cleaned regularly and any food deposits should be removed.
- Failure to maintain the oven clean could lead to deterioration of the surface that could adversely affect the life of the appliance and possibly result in a hazardous situation.
- Avoid scratching door surface or nicking edges.

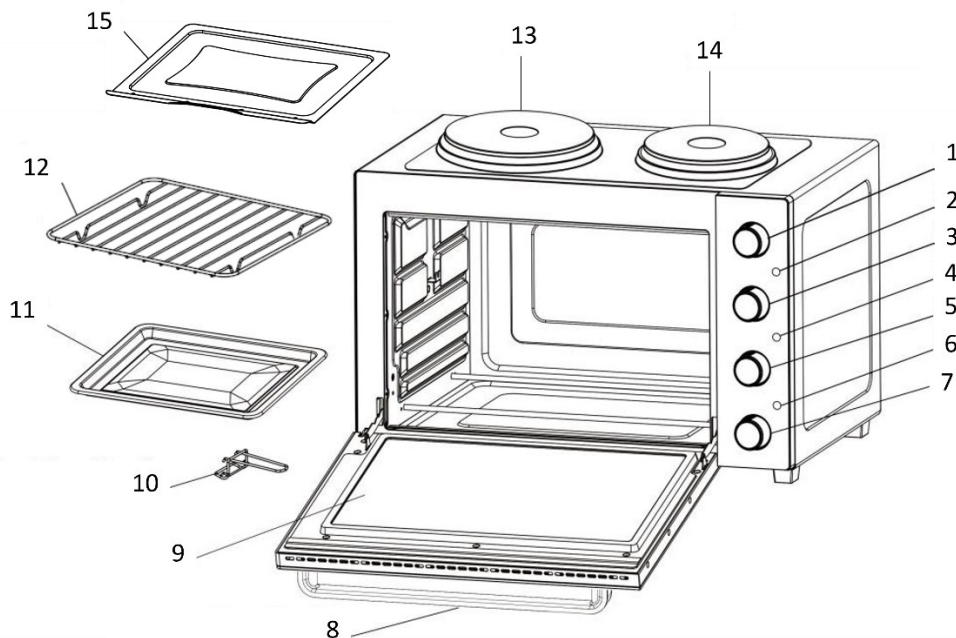
Attention: The surface of the oven is hot during operation.

Attention: Do not operate the oven when it is empty.

- This appliance is not intended to be operated by means of an external timer or separate remote-control system.
- The door or the outer surface may get hot when the appliance is operating.
- Never leave the power cable wrapped during use. Unwind it completely.
- Do not move the appliance when it is in operation.
- Do not touch the appliance with wet or damp hands.
- If the appliance does get wet, immediately remove the power cord from the wall outlet and contact one of the authorized BENRUBI service centers.
- In case of a possible damage, do not attempt to repair the appliance by yourself. Please contact one of the authorized BENRUBI service centers. Any repair made by an unauthorized BENRUBI Service Center CANCELS THE GUARANTEE.
- Any misuse of the device cancels the warranty.
- Only use original spare parts.
- The appliance conforms to EU directive 2014/30/EU on Electromagnetic Compatibility, the 2014/35/EU Low Voltage Directive, the 2011/65/EU RoHS Directive, the directive 2009/125/ EC for eco-design and the EC regulation no. 1935/2004 on materials intended to contact with food.

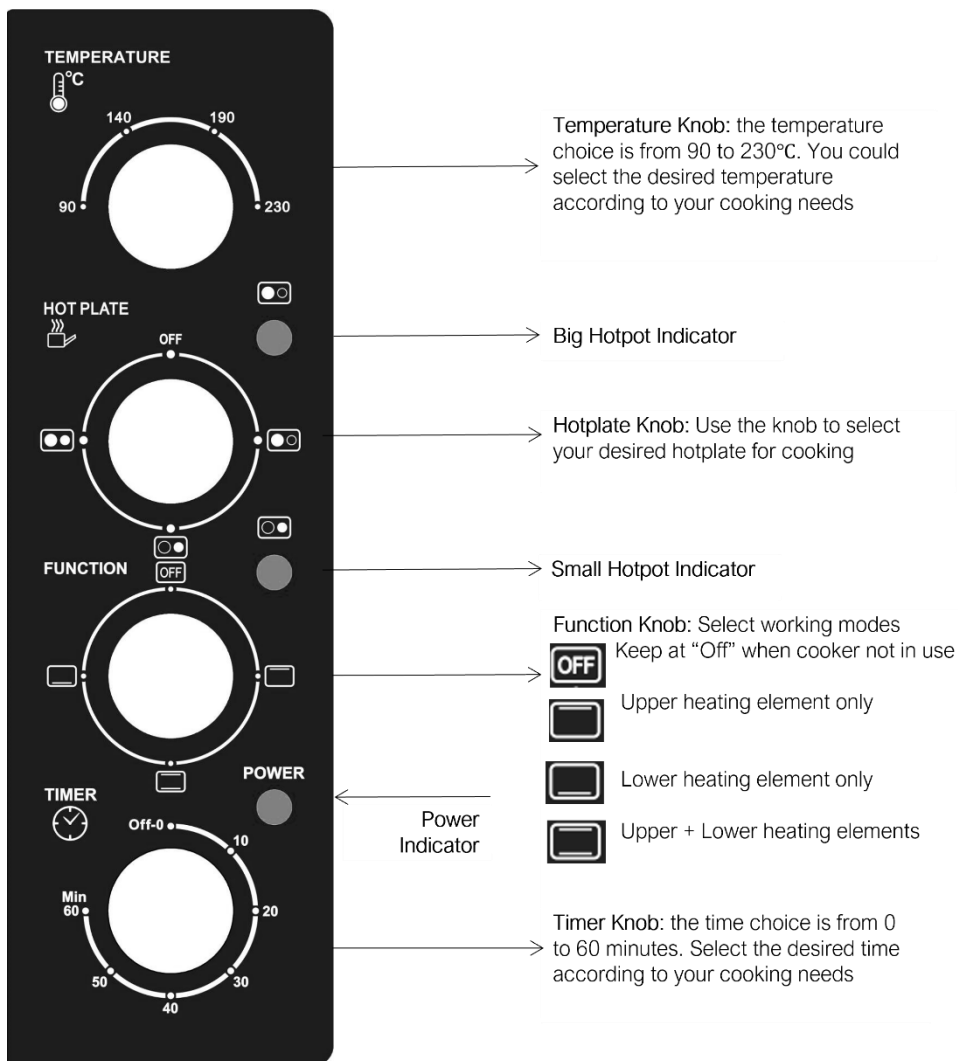
SAVE THESE INSTRUCTIONS FOR FUTURE REFERENCE

Parts of the Appliance



1. Oven temperature adjustment knob
2. Large hotplate indicator light
3. Hotplate function knob
4. Small hotplate indicator light
5. Oven function knob
6. Power indicator light
7. Timer knob
8. Door handle
9. Glass door
10. Tray handle
11. Baking tray
12. Wire rack
13. Large hotplate (18.5cm, 1000W)
14. Small hotplate (15.5cm, 700W)
15. Crumb tray

Control panel



Installation of the Oven

Install this oven only in accordance with the installation instructions provided.

- Make sure that all packing materials are removed.
- After unpacking inspect the oven for any visual damage, such as misaligned or damaged door, dents or holes in the door window, dents in the cavity. If any of the above are visible, **DO NOT INSTALL** the oven and contact the dealer immediately.
- Place the device on a stable, flat surface. Minimum installation height: 100 cm.

- The oven must have sufficient airflow. Leave more than 12 cm space on all sides of the oven.
- Do not place the oven in or under cabinets.
- When you choose where you will install the oven, make sure it is away from hot air, steam or where it might get wet, otherwise the oven function may be affected.
- Make sure the oven door is opened freely without being restricted by any objects.
- Do not place any object on the oven. Follow all the necessary ventilation conditions. If the device is not ventilated properly during operation may overheat and eventually fail.
- Do not remove the legs from the bottom of the device.
- Do not cut off the mains plug because the device is not designed for permanent connection to the mains.

Before the First Use

NOTE: Smoke and odors may occur on the first use.

- Ensure that the "Timer" switch (7) is set to "Off-0".
1. Clean the parts with hot water and soap. Rinse and dry thoroughly the components (see section "Care and Cleaning"). Wipe the internal part of the oven with a dry cloth.
 2. Place the accessories in the oven.
 3. Plug the device into the socket.
 4. Turn clockwise the oven temperature adjustment knob (1) to 230°C. Turn clockwise the oven function knob (5) to "upper-lower heating element" function. Turn the timer knob (7) to 15 min.
 5. Let the oven operate without food for 15 minutes to eliminate any packing residue that may have remained.
 6. Turn the oven function knob (5) to the "OFF" position.
 7. Unplug your device from the mains.
- **For safety reasons, in order to turn on the oven and/or hotplates you need to set the desired time of operation on the timer first. As soon as the time set is reached, the appliance will turn-off automatically.**

How to Use the Oven

1. Plug the device into the socket.
 2. Turn clockwise the oven temperature adjustment knob (1) to the desired temperature (90°C to 230°C).
 3. Turn the oven function knob (5) clockwise to the desired function (upper heating element, lower heating element or upper-lower heating elements). The oven indicator light will turn on.
 4. Turn the timer knob (7) to the desired cooking time (up to 60min).
 5. Place the pan with the food at the desired height into the oven.
- Note:** Use the food tray for any food that is small in size or likely to drip while cooking. Place the food evenly on the grill rack.
6. When finished baking, turn all switches to the "OFF/0" indication. The oven indicator light will turn off.
 7. Remove the pan from the oven.

CAUTION: Always use special oven mitts.

8. Unplug the device from the mains.

Note: The weight of the food which is put on the Food Tray/Grill Rack cannot be over 3.5kg.

Warning: Do not touch the heating element while operating the oven and until it is completely cold after use.

How to Use the Hotplates

1. Plug the device into the socket.
2. Turn clockwise the hotplate function knob (3) to the desired hotplate function (large hotplate, small hotplate, both hotplates concurrently). The respective hotplate power indicator light (2 or 4 or both) will turn on.
3. Place the cookware on the hob.
4. Turn the timer knob (7) clockwise to set the desired time (up to 60').
5. When finished cooking, turn the timer knob (7) to the "OFF" position. The respective hotplate power indicator light (2 or 4 or both) will turn off.
6. Remove the pot from the hob.

CAUTION: Always use special oven mitts.

7. Unplug the device from the mains.

Note: the oven can be used concurrently with the hobs.

Care and Cleaning

ATTENTION: Before cleaning and storage, unplug the appliance and let it cool down.

- Always clean the appliance and accessories after each use.

Internal / External body:

- Wipe with a damp cloth, then dry.
- Never use highly corrosive or abstractive cleaning agents.
- Never use metal scouring pads for cleaning.

Tray handle, baking tray, wire rack, crumb tray:

- Wash with warm soapy water and dry thoroughly.
- Never use highly corrosive or abstractive cleaning agents.
- Never use metal scouring pads for cleaning.
- **Do not place the accessories in the dishwasher.**

DO NOT USE ABRASIVE CLEANING AGENTS!

Technical Specifications

Model: Oven with 2 hotplates IZ-8009, IZZY

Voltage/Frequency: 220 – 240V ~ 50/60 Hz

Oven output: 1500Ws

Large hotplate output: 1000W

Small hotplate output: 700W

Oven capacity: 35 liters

Important Information for Correct Disposal of the Product in Accordance with EC Directive 2002/96/EC



At the end of its working life, the product must not be disposed of as urban waste. It must be taken to a special local authority differentiated waste collection centre or to a dealer providing this service. Disposing of a household appliance separately avoids possible negative consequences for the environment and health deriving from inappropriate disposal and enables the constituent materials to be recovered to obtain significant savings in energy and resources.

As a reminder of the need to dispose of household appliances separately, the product is marked with a crossed-out wheeled dustbin.

Guarantee & Customer Service

- BENRUBI Company guarantees its products for any manufacturing defect or defective materials for a period of two (2) years from the date of purchase or delivery by presenting purchase receipt. If your product malfunctions or you find any defects, please revert to the retail location you have purchased it from or contact an authorized BENRUBI Service Centre. To find the nearest authorized BENRUBI Service Centre, visit our website www.benrubi.gr. It is in the discretion of BENRUBI Company to replace or repair the defective product.

- The warranty does not cover damages resulting from normal wear, breakage, scaling, improper installation or maintenance of the product, mishandling, abnormal working conditions, failure to implement the instructions, conversion or repair of the product by an unauthorized technician who does not belong to the BENRUBI Service Centers.

Also, the warranty does not cover the following indicative factors:

- Stains, discoloration or scratches.
- Burns due to exposure to heat or flame.
- Damage from thermal shock (sudden temperature change or change of voltage).

FOR MORE INFORMATION PLEASE CONTACT:

(NEW) H. BENRUBI & FILS SA

27 Aghiou Thoma str, GR15124, Maroussi – Athens,

Tel./Customer Support: +30210 6156400

e-mail: benrubi-sda@benrubi.gr

