

 IZZY




ΜΠΕΝΡΟΥΜΠΗ

ΓΙΑ ΠΕΡΙΣΣΟΤΕΡΕΣ ΠΛΗΡΟΦΟΡΙΕΣ:

(ΝΕΑ) Χ. ΜΠΕΝΡΟΥΜΠΗ & ΥΙΟΣ Α.Ε., Αγ. Θωμά 27, 15124, Μαρούσι-Αθήνα
Τηλ. 210 6156400, Fax: 210 6199316, e-mail: benrubi-sda@benrubi.gr

FOR FURTHER INFORMATION:

(NEW) H. BENRUBI & FILS S.A., 27 Aghiou Thoma str. GR 15124, Maroussi-Athens
Tel: +302106156400, Fax: +302106199316, e-mail: benrubi-sda@benrubi.gr

Οδηγίες Χρήσης / Instructions Manual

Ελληνικά (GR) – English (EN)

Ηλ. Σκουπάκι IZ-4010 – Handheld Vacuum Cleaner IZ-4010

Περιεχόμενα / Contents

GR.....	Σελίδες 2-9
EN.....	Pages 10-16

GR

Ευχαριστούμε που επιλέξατε μια συσκευή της γκάμας IZZY.

Συμβουλές Ασφαλείας



Διαβάστε προσεκτικά τις οδηγίες χρήσης και κρατήστε τις σε ασφαλές σημείο για μελλοντική αναφορά, μαζί με την απόδειξη αγοράς, η οποία λειτουργεί ως εγγύηση (βλ. παρακάτω «Εγγύηση και Εξυπηρέτηση Πελατών»).

- Πριν συνδέσετε τη συσκευή βεβαιωθείτε ότι η τάση του ρεύματος της συσκευής σας αντιστοιχεί απόλυτα στην τάση της ηλεκτρικής εγκατάστασης.
- Μην αφήνετε ποτέ τη συσκευή χωρίς επιτήρηση όταν βρίσκεται σε λειτουργία.
- Στενή επιτήρηση είναι απαραίτητη όταν μικρά παιδιά ή άτομα με ειδικές ανάγκες βρίσκονται κοντά στη συσκευή όταν είναι σε λειτουργία. Βεβαιωθείτε ότι δεν παίζουν με τα εξαρτήματα ή τη συσκευή.
- Η συσκευή δεν πρέπει να χρησιμοποιείται από άτομα με ειδικές ανάγκες (σωματικές ή διανοητικές), παιδιά ή άτομα που δε διαθέτουν την απαιτούμενη γνώση και εμπειρία για τη χρήση της συσκευής, χωρίς την επιτήρηση κάποιου προσώπου που γνωρίζει τον τρόπο λειτουργίας της συσκευής και θα είναι υπεύθυνος για την ασφάλειά τους.
- Η συσκευή δεν είναι κατάλληλη για:
 - Τη χρήση σε ανθρώπους ή ζώα
 - Την απορρόφηση:
 - μικρών ζωντανών οργανισμών.
 - βλαβερών στην υγεία, κοφτερών, καυτών ή πυρακτωμένων υλικών
 - υγρών χημικών ουσιών (π.χ. διαλύτες, διαβρωτικά υγρά, απορρυπαντικά κλπ.)
 - εύφλεκτων ή εκρηκτικών υλικών και αερίων
 - στάχτης, αιθάλης από τζάκια και κεντρικές θερμάνσεις
- Μη χρησιμοποιείτε τη συσκευή για σκοπούς πέρα από αυτούς για τους οποίους προορίζεται.

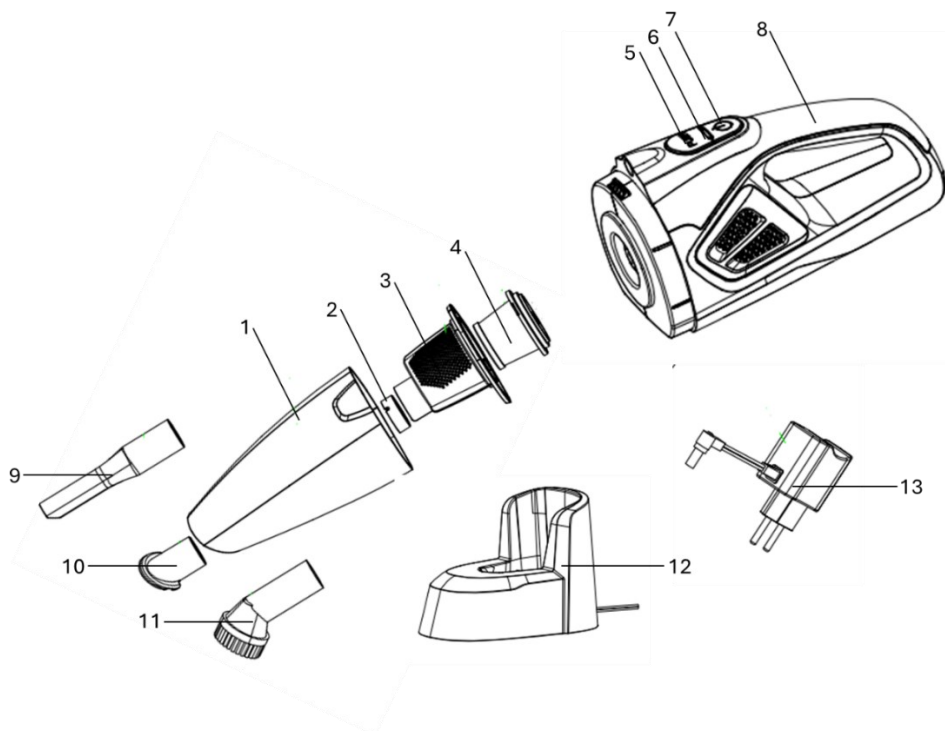
- Η συσκευή αυτή προορίζεται για χρήση σε εσωτερικό χώρο. Μη χρησιμοποιείτε τη συσκευή σε υπαίθριο χώρο ή σε βρεγμένες επιφάνειες.
- Μην αποθηκεύετε τη συσκευή σε εξωτερικούς χώρους.
- Η συσκευή αυτή προορίζεται μόνο για οικιακή χρήση. Κάθε άλλη χρήση ακυρώνει την εγγύηση.
- Μη λειτουργείτε και μην τοποθετείτε τη συσκευή, το φορτιστή ή μέρη της συσκευής σε μέρη με υγρασία ή σε σημεία όπου μπορεί να βρέχεται. Μη βυθίζετε τη συσκευή, το φορτιστή ή μέρη της συσκευής στο νερό ή σε οποιοδήποτε άλλο υγρό.
- Ποτέ μην αφήνετε τη μονάδα του κινητήρα, το καλώδιο, το φορτιστή ή το βύσμα να βραχούν. Σε περίπτωση που η συσκευή βραχεί, αφαιρέστε αμέσως το καλώδιο του ρεύματος από την πρίζα και μην βάζετε τα χέρια σας στο νερό. Μη θέτετε ποτέ τη βρεγμένη συσκευή σε λειτουργία και επικοινωνήστε με ένα από τα εξουσιοδοτημένα κέντρα επισκευών ΜΠΕΝΠΡΟΥΜΠΗ.
- Μην χρησιμοποιείτε τη συσκευή χωρίς το φίλτρο. Πριν χρησιμοποιήσετε τη συσκευή βεβαιωθείτε ότι είναι σωστά τοποθετημένο στη θέση του.
- Κατά τη διάρκεια της λειτουργίας μην τοποθετείτε τη συσκευή κοντά σε κινούμενα μέρη, υφάσματα (π.χ. κουρτίνες κτλ).
- Κρατήστε το στόμιο, τους αεραγωγούς ή το ρύγχος μακριά από το πρόσωπο (μαλλιά, αυτιά κτλ) και το σώμα.
- Θα πρέπει να είστε ιδιαίτερα προσεκτικοί όταν σκουπίζετε σκαλιά.
- Για βέλτιστο αποτέλεσμα διατηρείτε τη συσκευή και το φίλτρο πάντα καθαρά. Φροντίστε να αντικαθιστάτε το φίλτρο σε περίπτωση φθοράς.
- Μην τοποθετείτε οποιοδήποτε αντικείμενο στα ανοίγματα της συσκευής. Ποτέ μην χρησιμοποιείτε τη συσκευή αν κάποιο από τα ανοίγματά της είναι φρακαρισμένο.
- Κρατήστε τη συσκευή καθαρή, χωρίς σκόνες, τρίχες ή οτιδήποτε άλλο που θα μπορούσε να μειώσει τη ροή του αέρα.
- Μη χρησιμοποιείτε και μη φορτίζετε τη συσκευή σε εξωτερικούς χώρους.
- Βεβαιωθείτε ότι το καλώδιο τροφοδοσίας δεν έρχεται σε επαφή με τα ζεστά μέρη της συσκευής.
- Μην τοποθετείτε την συσκευή κοντά σε εστίες θερμότητας.
- Μη χρησιμοποιείτε ποτέ σκληρά, λειαντικά ή διαβρωτικά απορρυπαντικά ή διαλυτικά υγρά για τον καθαρισμό της συσκευής.
- Το στόμιο απορρόφησης και αεραγωγοί θα πρέπει να είναι πάντα ελεύθεροι και χωρίς κανένα εμπόδιο. Μη χρησιμοποιείτε τη συσκευή αν το στόμιο απορρόφησης ή οι έξοδοι εξαερισμού είναι καλυμμένοι.

Απομακρύνετε σκόνες, χνούδια, τρίχες ή άλλα υλικά που μπορεί να εμποδίσουν τη σωστή κυκλοφορία του αέρα. Σε περίπτωση που οποιοδήποτε από τα μέρη της συσκευής φράξει, απενεργοποιήστε την αμέσως και καθαρίστε την καλά, πριν την θέσετε σε λειτουργία.

- Πριν ξεκινήσετε να σκουπίζετε, αφαιρέστε από το πάτωμα τα μεγάλα ή αιχμηρά αντικείμενα ώστε να αποφύγετε το ενδεχόμενο να καταστραφεί το φίλτρο.
- Μην τοποθετείτε οποιοδήποτε αιχμηρό αντικείμενο στις εξόδους εξαερισμού του φίλτρου και της συσκευής.
- Σε περίπτωση που δε χρησιμοποιείτε τη συσκευή για μεγάλο χρονικό διάστημα, πάντα αποσυνδέετε το φορτιστή από την πρίζα.
- Μην αγγίζετε τη συσκευή ή το φορτιστή με βρεγμένα ή νωπά χέρια.
- Μην χρησιμοποιείτε επέκταση καλωδίου.
- Ελέγχετε κατά διαστήματα το καλώδιο για τυχόν φθορές.
- Μην χρησιμοποιείτε τη συσκευή εάν το καλώδιο ρεύματος έχει υποστεί φθορά ή αν αυτή έχει πέσει ή έχει υποστεί βλάβη κατά οποιοδήποτε τρόπο. Αν υποψιαστείτε ότι η συσκευή έχει υποστεί βλάβη, επιστρέψτε την στο κοντινότερο εξουσιοδοτημένο κέντρο επισκευών ΜΠΕΝΡΟΥΜΠΗ για εξέταση.
- Σε περίπτωση που υπάρχει πιθανή βλάβη, μην επιχειρήσετε να την επισκευάσετε μόνοι σας. Απευθυνθείτε σε ένα από τα εξουσιοδοτημένα κέντρα επισκευών ΜΠΕΝΡΟΥΜΠΗ.
- Κάθε επισκευή από μη εξουσιοδοτημένο τεχνικό των κέντρων service ΜΠΕΝΡΟΥΜΠΗ ΑΚΥΡΩΝΕΙ ΤΗΝ ΕΓΓΥΗΣΗ.
- Κάθε λανθασμένη χρήση της συσκευής ακυρώνει την εγγύηση.
- Χρησιμοποιείται μόνο γνήσια ανταλλακτικά.
- Αυτή η συσκευή συμμορφώνεται με την οδηγία Ηλεκτρομαγνητικής Συμβατότητας 2014/30/ΕΕ, την Οδηγία Χαμηλής Τάσης 2014/35/ΕΕ, την Οδηγία 2011/65/ΕΕ για τον περιορισμό της χρήσης ορισμένων επικίνδυνων ουσιών σε ηλεκτρικό και ηλεκτρονικό εξοπλισμό. Επίσης, με την Οδηγία 2009/125/ΕΚ για τις απαιτήσεις οικολογικού σχεδιασμού για τα προϊόντα που καταναλώνουν ενέργεια.

ΦΥΛΑΞΤΕ ΑΥΤΕΣ ΤΙΣ ΟΔΗΓΙΕΣ

Μέρη της Συσκευής



1. Κάδος συλλογής σκόνης/υγρών
2. Αποσπώμενη φλάντζα σκόνης
3. Αποσπώμενη βάση φίλτρου
4. Αποσπώμενο φίλτρο HEPA
5. Πλήκτρο απελευθέρωσης κάδου
6. Ενδεικτική λυχνία λειτουργίας/φόρτισης
7. Πλήκτρο λειτουργίας
8. Χειρολαβή
9. Ρύγχος για γωνίες & πτυχές
10. Ακροφύσιο συλλογής υγρών
11. Βουρτσάκι
12. Βάση φόρτισης
13. Φορτιστής

Φόρτιση της Συσκευής

Τοποθετήστε τη βάση φόρτισης (12) σε οριζόντια θέση σε σταθερή και επίπεδη επιφάνεια.

Διαδικασία φόρτισης

1. Τοποθετήστε το σκουπάκι στη βάση φόρτισης (12).
3. Η ενδεικτική λυχνία λειτουργίας/φόρτισης (6) θα αναβοσβήνει.
4. Όταν ολοκληρωθεί η φόρτιση της συσκευής, η ενδεικτική λυχνία λειτουργίας/φόρτισης (6) παραμένει αναμμένη.

Σημειώσεις:

- Η συσκευή δε λειτουργεί όταν είναι στη διαδικασία φόρτισης.
- Ο απαιτούμενος χρόνος για την πρώτη φόρτιση της μπαταρίας είναι 4,5 ώρες.
- Εάν η συσκευή αποφορτιστεί πλήρως ή δεν την έχετε χρησιμοποιήσει για μεγάλο χρονικό διάστημα, θα πρέπει να την φορτίσετε για 14 ώρες.

Σημείωση: Μην αφήνετε τη συσκευή χωρίς να φορτιστεί για μεγάλο χρονικό διάστημα, γιατί η μπαταρία μπορεί να υποστεί ζημιά.

- Η αυτονομία της συσκευής με πλήρως φορτισμένη μπαταρία είναι 20 λεπτά.
- Για να εξασφαλίσετε ότι το σκουπάκι σας είναι πάντοτε έτοιμο για χρήση, θα πρέπει να παραμένει στη βάση φόρτισης στην πρίζα όταν δε χρησιμοποιείται.
- Ο φορτιστής είναι πιθανό να ζεσταθεί κατά τη διάρκεια της φόρτισης. Αυτό είναι φυσιολογικό.
- Πάντα φορτίζετε τη συσκευή μόνο σε εσωτερικούς χώρους.
- Πάντα αποσυνδέετε το φορτιστή από το ρεύμα μετά από 14 ώρες φόρτισης.

Προσοχή: Μην φορτίζετε την μπαταρία της συσκευής σε θερμοκρασίες μεγαλύτερες από 37°C και μικρότερες από 0°C.

Χρήση της Συσκευής

- Βεβαιωθείτε ότι η φλάντζα σκόνης, η βάση φίλτρου, το φίλτρο και ο κάδος συλλογής σκόνης/υγρών είναι τοποθετημένα σωστά πριν τη χρήση της συσκευής.
- Βεβαιωθείτε ότι η συσκευή είναι απενεργοποιημένη πριν τοποθετήσετε ή αφαιρέσετε οποιοδήποτε εξάρτημα.

1. Αφαιρέστε τη συσκευή από τη βάση φόρτισης (12).
 2. Τοποθετήστε το εξάρτημα (9, 10 ή 11) της επιλογής σας.
- ΠΡΟΣΟΧΗ: Όταν συλλέγετε υγρά με το σκουπάκι πάντοτε κρατάτε το στόμιο του κάδου συλλογής σκόνης/υγρών (1) προς τα κάτω.**
3. Πιέστε το πλήκτρο λειτουργίας (7). Η ενδεικτική λυχνία λειτουργίας/φόρτισης (6) θα ανάψει.
 4. Όταν ολοκληρώσετε το σκούπισμα, πιέστε το πλήκτρο λειτουργίας (7). Η ενδεικτική λυχνία λειτουργίας/φόρτισης (6) θα σβήσει.

Μετά από κάθε χρήση συνιστάται να αδειάζετε το δοχείο συλλογής σκόνης/υγρών.

Σημείωση:

- Όταν ενδεικτική λυχνία λειτουργίας/φόρτισης αρχίσει να αναβοσβήνει, σημαίνει ότι η μπαταρία εξασθενεί και ότι η συσκευή χρειάζεται φόρτιση (βλ. παράγραφο "Φόρτιση της συσκευής").

Χρήση Εξαρτημάτων

Ρύγχος για γωνίες & πτυχές

• Για απορρόφηση σκόνης/βρωμιάς σε γωνίες, χαραμάδες ή σε σημεία που είναι δύσκολα να τα προσεγγίσετε, συνιστάται η χρήση του ρύγχους (9).

Ακροφύσιο συλλογής υγρών

• Για απορρόφηση υγρών, συνιστάται η χρήση του ακροφύσιου συλλογής υγρών (10).
 • Όταν συλλέγετε υγρά με το σκουπάκι πάντοτε κρατάτε το στόμιο του κάδου συλλογής σκόνης/υγρών (1) προς τα κάτω.
 • Όταν συλλέγετε υγρά, βεβαιωθείτε ότι το δοχείο συλλογής σκόνης/υγρών δεν υπερχειλίζει, καθώς αυτό μπορεί να προκαλέσει σοβαρή βλάβη στη συσκευή.

Σημείωση: Αδειάζετε τον κάδο αμέσως μετά από τη συλλογή υγρών.

Βουρτσάκι


• Για απορρόφηση σκόνης σε καναπέδες, στρώματα κτλ τοποθετήστε το βουρτσάκι (11).

Καθαρισμός & Συντήρηση

Αδειάζετε & καθαρίζετε το φίλτρο και το δοχείο συλλογής σκόνης/υγρών μετά από κάθε χρήση.

• Βεβαιωθείτε ότι η συσκευή είναι απενεργοποιημένη πριν οποιαδήποτε διαδικασία καθαρισμού.
 • Μην τοποθετείτε οποιοδήποτε από τα μέρη της συσκευής και τα εξαρτήματα στο πλυντήριο πιάτων.

1. Αφαιρέστε τον κάδο συλλογής σκόνης/υγρών (1) πιέζοντας το πλήκτρο απελευθέρωσης κάδου (5).

2. Αφαιρέστε τη θήκη φίλτρου (3) και αφαιρέστε το φίλτρο (4) στρέφοντας αριστερόστροφα στη θέση  και καθαρίστε τα μέρη της συσκευής όπως αναφέρεται παρακάτω.

3. Όταν ολοκληρώσετε τον καθαρισμό και πριν την αποθήκευση, συναρμολογήστε τη συσκευή.

Σώμα συσκευής (μοτέρ): Καθαρίστε την επιφάνεια με ένα νωπό και μαλακό πανί. Μη χρησιμοποιείτε ποτέ σκληρά, λειαντικά ή διαβρωτικά απορρυπαντικά ή διαλυτικά υγρά για τον καθαρισμό της συσκευής.

Κάδος συλλογής σκόνης/υγρών, θήκη φίλτρου, φίλτρο, ρύγχος, βουρτσάκι και ακροφύσιο συλλογής υγρών:

1. Αδειάστε το περιεχόμενο του κάδου συλλογής σκόνης/υγρών και τινάζτε το φίλτρο σε μία σακούλα.

2. Το φίλτρο και τη θήκη φίλτρου μπορείτε να τα πλύνετε με χλιαρό νερό (χωρίς απορρυπαντικό). Βεβαιωθείτε ότι έχουν στεγνώσει πολύ καλά πριν τα τοποθετήσετε στη συσκευή.

Τεχνικές Προδιαγραφές

Μοντέλο: Επαναφορτιζόμενο σκουπάκι 18,5V IZ-4010 IZZY

Τάση/Συχνότητα: AC 220 – 240 ~ 50 Hz

Ισχύς μοτέρ: 18.5V, 2200mAh

Μπαταρία: Li-ion battery

Επίπεδο θορύβου: <74dB

Χωρητικότητα σκόνης: 500ml

Χωρητικότητα υγρών: 150ml

Αυτονομία: 20 λεπτά

Προειδοποιήσεις για τη Σωστή Απόρριψη της Συσκευής Σύμφωνα με την Ευρωπαϊκή Οδηγία 2002/96/EK



Στο τέλος της ωφέλιμης ζωής του, το προϊόν δεν πρέπει να απορρίπτεται με τα αστικά απορρίμματα. Πρέπει να απορριφθεί σε ειδικά κέντρα διαφοροποιημένης συλλογής απορριμμάτων που ορίζουν οι δημοτικές αρχές ή στους φορείς που παρέχουν αυτή την υπηρεσία. Η χωριστή απόρριψη μιας ηλεκτρικής οικιακής συσκευής, επιτρέπει την αποφυγή πιθανών αρνητικών συνεπειών για το περιβάλλον και την υγεία από την ακατάλληλη απόρριψη και επιτρέπει την ανακύκλωση των υλικών από τα οποία αποτελείται ώστε να επιτυγχάνεται σημαντική εξοικονόμηση ενέργειας και πόρων.

Για την επισήμανση της υποχρεωτικής χωριστής απόρριψης οικιακών ηλεκτρικών συσκευών, το προϊόν φέρει το σήμα του διαγραμμένου τροχοφόρου κάδου απορριμμάτων.

Εγγύηση και Εξυπηρέτηση Πελατών

- Η εταιρία ΜΠΕΝΡΟΥΜΠΗ εγγυάται τα προϊόντα της για οποιαδήποτε ελάττωμα κατασκευής ή υλικών για δύο (2) έτη από την ημερομηνία αγοράς ή παράδοσης με την προσκόμιση της απόδειξης αγοράς. Εάν το προϊόν που έχετε αγοράσει, παρουσιάσει ελάττωμα κατασκευής ή υλικών, απευθυνθείτε στο κατάστημα αγοράς ή σε εξουσιοδοτημένο Κέντρο Service ΜΠΕΝΡΟΥΜΠΗ. Για την ενημέρωσή σας σχετικά με το πλησιέστερο εξουσιοδοτημένο Κέντρο Service ΜΠΕΝΡΟΥΜΠΗ, επισκεφθείτε τη ιστοσελίδα μας www.benrubi.gr. Είναι στην αποκλειστική κρίση της ΜΠΕΝΡΟΥΜΠΗ η αντικατάσταση αντί επιδιόρθωσης του ελαττωματικού προϊόντος.
- Η εγγύηση δεν καλύπτει ελαττώματα που θα προκύψουν από φυσιολογική φθορά, σπάσιμο, συσσώρευση αλάτων, λανθασμένη εγκατάσταση ή συντήρηση του προϊόντος, κακό χειρισμό, αντικανονικές συνθήκες λειτουργίας, μη εφαρμογή των οδηγιών χρήσης, μετατροπή ή επισκευή του προϊόντος από μη εξουσιοδοτημένο τεχνικό που δεν ανήκει στα Κέντρα Service ΜΠΕΝΡΟΥΜΠΗ.

Επίσης, η εγγύηση δεν καλύπτει τα παρακάτω ενδεικτικά αναφερόμενα:

- Σημάδια, αποχρωματισμό ή γρατζουνιές.
- Καψίματα εξαιτίας έκθεσης σε φωτιά ή φλόγα.
- Βλάβη από θερμικό σοκ (απότομη αλλαγή θερμοκρασίας ή τάσης).

ΓΙΑ ΠΕΡΙΣΣΟΤΕΡΕΣ ΠΛΗΡΟΦΟΡΙΕΣ:

(ΝΕΑ) Χ. ΜΠΕΝΡΟΥΜΠΗ & ΥΙΟΣ Α.Ε.

Αγ. Θωμά 27, 15124, Μαρούσι – Αθήνα,
Τηλ./Εξυπηρέτηση Πελατών: 210 6156400,
e-mail: benrubi-sda@benrubi.gr



EN

Thank you for having chosen an appliance from the IZZY range.

Safety interlocks



Please read these instructions carefully before using the appliance and save them for future reference. Please keep the sales receipt for guarantee purposes (pls see below “Guarantee and Customer Service”) Any use which does not conform to the instructions will absolve IZZY from any liability.

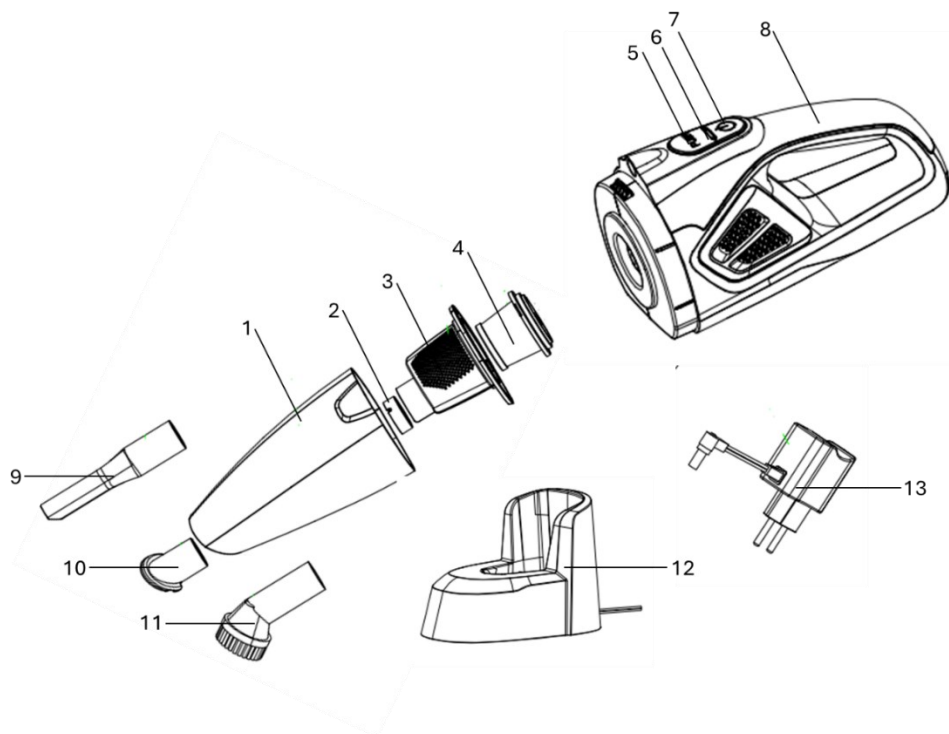
- Before connecting the appliance, check if the voltage indicated on the appliance, corresponds with the mains voltage in your home.
- Never leave the appliance unattended when in operation.
- Close supervision is necessary when your appliance is being used near children. Ensure that they do not play with the appliance.
- This appliance is not intended for use by people with reduced physical, sensory or mental capabilities, children or those with lack of experience and knowledge, unless they have been given supervision or instruction concerning use of the appliance by a person responsible for their safety.
- **The device is not suitable for:**
 - Use in humans or animals
 - Absorption:
 - small living organisms.
 - harmful to health, sharp objects, hot or incandescent materials
 - liquid chemicals (eg solvents, corrosive liquids, detergents, etc.)
 - flammable or explosive materials and gases
 - ash, smoke from chimneys and central heating
- Never use the appliance for any other use than indicated.
- The device is intended for indoor use. Do not use the device outdoors or on wet surfaces.
- Do not store the appliance outdoors.
- The device is intended only for domestic use. Any other use will cancel the warranty.

- Do not operate or place the device, the charger or parts of the appliance in places of high humidity or where it may get wet. Do not immerse the appliance, the charger or parts of the appliance in water or any other liquid.
- Never leave the appliance, the cable, the charger or plug get wet. If the device gets wet, immediately remove the power cord from the power outlet and do not put your hands in the water. Never operate the wet appliance and contact one of the authorized BENRUBE repair centers.
- Do not use the appliance without the filter. Before using the appliance, make sure it is correctly positioned in its place.
- Do not place the appliance near moving parts, fabrics (eg curtains, etc.) during operation.
- Keep all the parts of the body, the fingers, hair and the loose clothing, away from the openings and moving parts of the appliance.
- Pay extra attention when using the vacuum cleaner for cleaning stairs.
- For best results, always keep the device and filter clean. Be sure to replace the filter in case of damage.
- Do not place any object in the openings of the appliance. Never use the appliance if any of its openings are blocked.
- Keep the appliance clean, free of dust, hair or anything else that could reduce airflow.
- Do not use or charge the device outdoors.
- Ensure that the power cord does not come into contact with the hot parts of the appliance.
- Do not place the appliance near heat sources.
- Do not use strong or abrasive products for the cleaning of the appliance.
- The suction port and air vents should always be free and without any obstruction. Do not use the appliance if the suction port or exhaust vents are covered. Remove dust, fluff, hairs or other materials that can prevent proper air circulation. If any of the parts of the appliance clogs, turn it off immediately and clean it thoroughly before you put it into operation.
- Before start using the vacuum cleaner, remove large or sharp objects from the floor in order to prevent the filter from being damaged.
- Before start using the vacuum cleaner, remove large or sharp objects from the floor in order to prevent the filter from being damaged.
- If you are not using the device for a long time, always disconnect the charger from the wall outlet.
- Do not touch the device or charger with wet hands.
- Do not use an extension power cord.

- Check the power cord periodically for possible damages. If the power cord or the plug of the device has been damaged, do not use the device and contact an authorized BENRUBI Service Center.
- In case of a possible damage, do not attempt to repair the appliance by yourself. Please contact one of the authorized BENRUBI service centers. Any repair made by an unauthorized BENRUBI Service Center CANCELS THE GUARANTEE.
- Any misuse of the device cancels the warranty.
- Only use original spare parts.
- The device conforms to EU directive 2014/30/EU on Electromagnetic Compatibility, the 2014/35/EU Low Voltage Directive, the 2011/65/EU RoHS Directive, and the directive 2009/125/EC for eco-design.

SAVE THESE INSTRUCTIONS

Parts of the Appliance



1. Dust/liquid container
2. Removable dust seal
3. Detachable filter base
4. Detachable HEPA filter
5. Container release button
6. Power/charge indication light
7. Power button
8. Handle
9. Nozzle
10. Liquid collection nozzle
11. Brush
12. Charging base
13. Charger

Charging the Appliance

Place the charging base (12) in a horizontal position on a flat and level surface.

Charging process

1. Place the vacuum cleaner on the charging base (12).
2. The indicator light (6) will flash.
3. When charging is completed, the indicator light (6) remains on.

Notes:

- The appliance does not work when it is in the charging process.
- The time required for the first battery charge is 4.5 hours.
- If the appliance is completely discharged or you have not used it for a long time, you should charge it for 14 hours.

Note: Do not leave the device uncharged for a long time, as the battery may be damaged.

- The device's autonomy with a fully charged battery is 20 minutes.
- To ensure that the appliance is always ready for use, it must remain in the charging base when not in use.
- The charger is likely to become warm during charging. This is normal.
- Always charge the appliance indoors.
- Always disconnect the charger from the power after 14 hours of charging.

Caution: Do not charge the device's battery at temperatures above 37°C and below 0°C.

Using the Appliance

- Ensure that the dust seal, filter holder, the filter and dust/liquid container are correctly positioned before using the appliance.
- Make sure the appliance is switched off before installing or removing any accessory.

1. Remove the appliance from the charging base (12).
2. Insert the accessory (9, 10 or 11) of your choice.

WARNING: When collecting fluids with the appliance, always keep the dust/liquid container (1) downwards.

3. Press the power button (7). The indication light (6) will turn on.
4. When you finish wiping, press the power button (7). The indication light (6) will turn off.

After each use, it is recommended to empty the dust/liquid container.

Note:

- When the power/charge indicator light flashes, it indicates that the battery is weak and the appliance needs charging (see section "Charging the appliance").

Using the Accessories

Nozzle

- It is recommended to use the nozzle (9) for dust/dirt absorption at corners, grooves or in places difficult to reach.

Liquid collection nozzle

- For the absorption of liquids, it is recommended to use the liquid collection nozzle (10).
- When collecting liquids with the appliance, always keep the dust/liquid container (1) downwards.
- When collecting liquids, make sure that the dust/liquid container does not overflow as this may cause serious damage to the appliance.

Note: Empty the container immediately after collecting liquids


Brush

- To absorb dust on sofas, mattresses, etc., place the brush (10).

Maintenance and Cleaning

Empty and clean the filter and the dust/liquid container after each use.

- Make sure the appliance is switched off before cleaning.
- Do not place any parts of the appliance and accessories in the dishwasher.

1. Remove the dust/liquid container (1) by pressing dust container release button (5).
2. Remove the filter holder (3) and the filter (4) by turning counterclockwise to unlock  position and clean the parts of the appliance as shown below.
3. When you finish cleaning and before storing, reassemble the appliance.

Body: Clean the surface with a wet and soft cloth. Never use hard, abrasive or abrasive detergents or solvent liquids to clean the appliance.

Dust/Liquid Container, Filter holder, Filter, Nozzle, Liquid collection nozzle, brush:

1. Empty the contents of the dust/liquid container and shake the filter in a bag.
2. Clean the filter and the filter holder with warm water (no detergent). Make sure they are dry thoroughly before placing them on the appliance.

Technical Characteristics

Model: Rechargeable vacuum cleaner 18.5V IZ-4010 IZZY

Rated Voltage/Frequency: AC 220 – 240 ~ 50 Hz

Motor power: 18.5V, 2200mAh

Battery: Li-ion battery

Noise level: <74dB

Dust capacity: 500ml

Liquid capacity: 150ml

Autonomy: 20 minutes

Important Information for Correct Disposal of the Product in Accordance with EC Directive 2002/96/EC



At the end of its working life, the product must not be disposed of as urban waste. It must be taken to a special local authority differentiated waste collection centre or to a dealer providing this service. Disposing of a household appliance separately avoids possible negative consequences for the environment and health deriving from inappropriate disposal and enables the constituent materials to be recovered to obtain significant savings in energy and resources.

As a reminder of the need to dispose of household appliances separately, the product is marked with a crossed-out wheeled dustbin.

Guarantee & Customer Service

- BENRUBI Company guarantees its products for any manufacturing defect or defective materials for a period of two (2) years from the date of purchase or delivery by presenting purchase receipt. If your product malfunctions or you find any defects, please revert to the retail location you have purchased it from or contact an authorized BENRUBI Service Centre. To find the nearest authorized BENRUBI Service Centre, visit our website www.benrubi.gr. It is in the discretion of BENRUBI Company to replace or repair the defective product.
- The warranty does not cover damages resulting from normal wear, breakage, scaling, improper installation or maintenance of the product, mishandling, abnormal working conditions, failure to implement the instructions, conversion or repair of the product by an unauthorized technician who does not belong to the BENRUBI Service Centers.

Also, the warranty does not cover the following indicative factors:

- Stains, discoloration or scratches.
- Burns due to exposure to heat or flame.
- Damage from thermal shock (sudden temperature change or change of voltage).

FOR MORE INFORMATION PLEASE CONTACT:

(NEW) H. BENRUBI & FILS SA

27 Aghiou Thoma str, GR15124, Maroussi – Athens,

Tel./Customer Support: +30210 6156400

e-mail: benrubi-sda@benrubi.gr

